

EZKZ
Produktmerkmale:

Führungssäulen EZKZ (mit langer Einführschräge) werden durch Halteringe in der Mitte befestigt. Diese Führungssäule ist für Bronzebuchsen E24, ETT und E24FX geeignet.

Product Features:

Guide Posts EZKZ (with long lead) are fixed by ring clamps in the middle. This type of guide post is suited for bronze bushings E24, ETT and E24FX.

Material: Stahl
Härte: HRC58-62

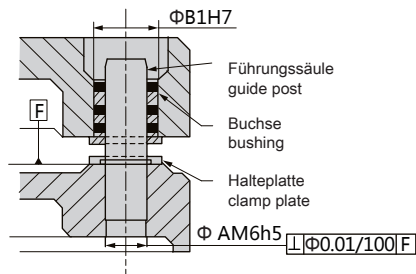
Material: Steel
Heat treatment: HRC 58-62

Einbau:

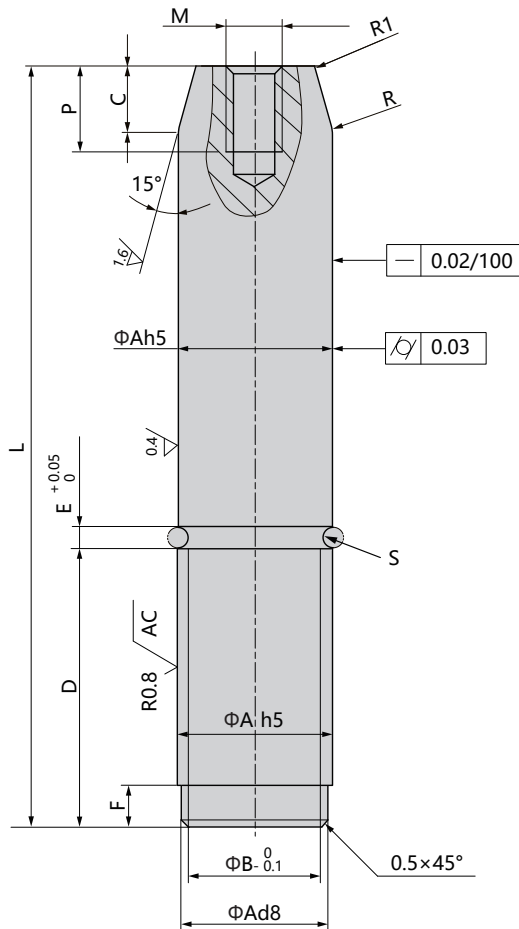
1. Die Führungssäulen werden mit Sicherungsring E24-KHZ geliefert.
2. Einbau in Aufnahmebohrung M6.

Installation:

1. The Guide Posts are supplied with snap ring E24-KHZ
2. The tolerance of die bore is M6.



ΦA	ΦB_1
50	63
63	80
80	100
100	125



Katalog-Nr. / Catalog No.	ΦA	L	ΦB	C	D	E	M	P	R	R1	S	E24
EZKZ	100	500	93.8	30	160	6.2	M16	40	50	5	3.1	Z000 231 677
		425										Z000 231 678
	80	355	73.8	25	125		-	-	40			Z000 231 676
	63	350	56.8	20	100		-	-	31.5			Z000 231 675
		280										Z000 231 674

Bestellnummer / Order Number

Bestellung / Order:
EZKZ - 100 - 500





EZK

Produktmerkmale:

Führungssäulen EZK werden unten durch Halteringe befestigt. Diese Art der Führungssäulen ist für Bronzebuchsen ETTF, ETT und ETTFX geeignet.

Product Features:

Guide Posts EZK are fixed by ring clamps in the bottom. This type of guide posts are suited for bronze bushings ETTF, ETT and ETTFX.

Material:Stahl

Härte: HRC58-62

Material: Steel

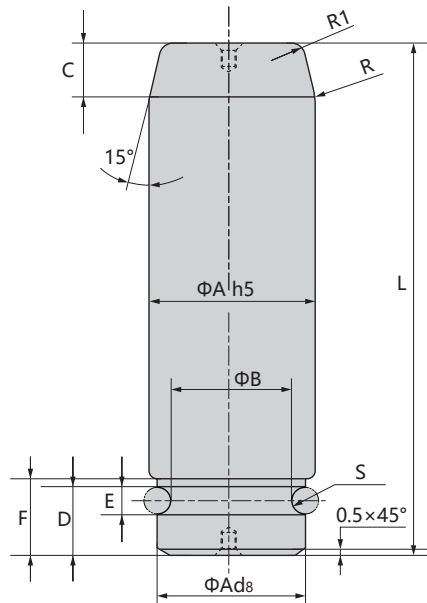
Heat treatment: HRC 58-62

Einbau:

1. Die Führungssäulen werden mit Sicherungsring E24-KHZ geliefert.
2. Einbau in Aufnahmebohrung M6.

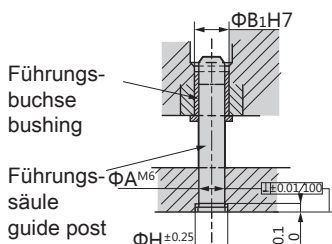
Installation:

- 1.The Guide Posts are supplied with snap ring E24-KHZ;
- 2.The tolerance of die bore is M6.



Katalog-Nr. / Catalog No.	ØA	L	B	C	D	E	F	R	R1	S	E24	EM24
EZK	20	100	17.3	6	6	2.7	8	10	2	1.35	P446 115 300	P446 115 300
	25	125	22.3	8				10			4.2	12
		160			P446 116 001							
	32	160	27.8	10	10	4.2	12	20	3	2.1	P446 116 800	P446 116 800
		200									P446 116 801	P446 116 801
		220										
	40	180	35.8	12	10	4.2	12	20	3	2.1	P446 117 471	P446 117 500
		200									P446 117 474	
		220									P446 117 475	
		280									P446 117 472	P446 117 404
	50	220	45.8	16	16	6.2	18	25	5	3.1	P446 118 171	
		280									P446 118 172	
63	280	56.8		16	6.2	18	31.5	5	3.1	P446 118 700	P446 118 700	

**Einbaubeispiele:
assembly examples**



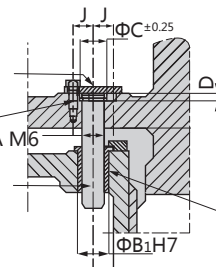
ØA	B ₁	H	J
25	35	28	6
32	44	37	10
40	52	45	

Abdeckung
Cover

Schraube 2H
Screw

Führungssäule
guide post

Buchse
bushing



ØA	B ₁	C	D	E	J	Schraube H / Screw H
40	52	45	10	55	37.5	M10-30
63	80	70	16	88	50	M12-40

Bestellnummer / Order Number



Bestellung
Order

Katalog-Nr. / Catalog No.

ØA

L

EZK

20

100





EZKA

Produktmerkmale:

Führungssäulen EZKA werden durch Halteringe in der Mitte befestigt. Diese Art der Führungssäulen ist für Bronzebuchsen E24, ETT und E24TFX geeignet.

Product Features:

Guide Posts EZKA are fixed by ring clamps in the middle. This type of guide posts are suited for bronze bushings E24, ETT and E24TFX.

Material: Stahl
Härte: HRC58-62

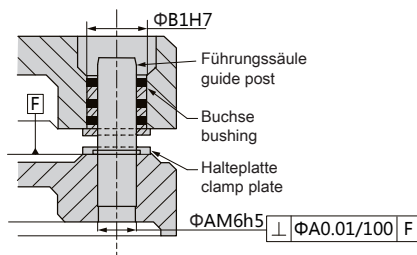
Material: Steel
Heat treatment: HRC 58-62

Einbau:

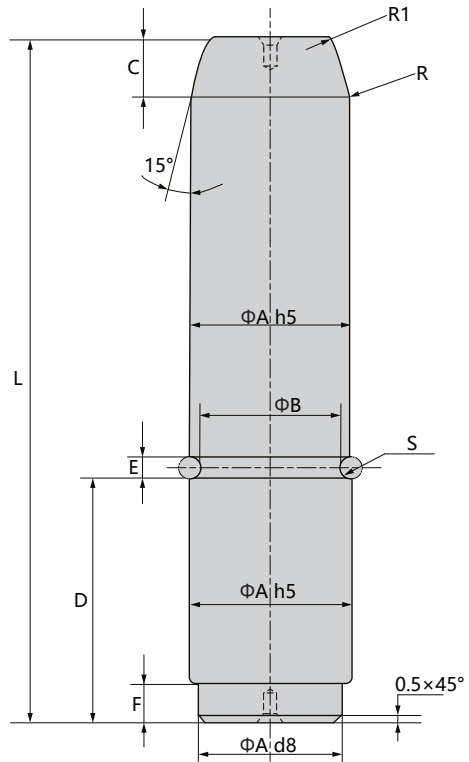
1. Die Führungssäulen werden mit Haltering E24-KHZ geliefert.
2. Einbau in Aufnahmebohrung M6.

Installation:

1. The Guide Posts are supplied with ring clamps E24-KHZ.
2. The tolerance of die bore is M6.



ΦA	ΦB_1
50	63
63	80
80	100
100	125



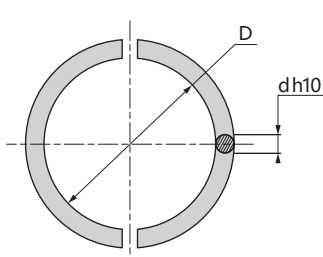
Katalog-Nr. / Catalog No.	ΦA	L	B	C	D	E	F	R	R1	S	E24	EM24
EZKA	40	180	35.8	12	63	4.2	12	3	3	2.1	P446 117 470	
		200									P446 117 401	
		220									P446 117 476	
	50	220	45.8	16	80	6.2	18	5	5	3.1	P446 118 170	
		250									P446 118 174	
		280									P446 118 101	P446 118 101
	63	250	56.8	100	125	6.2	18	5	5	3.1	P446 118 701	P446 118 701
		315									P446 118 702	P446 118 702
		315									P446 119 200	P446 119 200
	80	315	73.8	125	125	6.2	18	5	5	3.1	P446 119 200	P446 119 200
		355									P446 119 270	P446 119 201

Bestellnummer / Order Number


Bestellung / Order: - -
EZKA - **40** - **180**



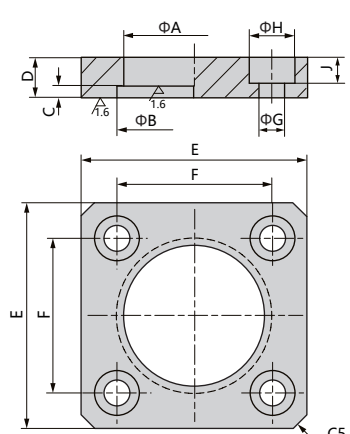
E24-KHZ

<p>Einbau: Wird für Führungssäulen mit Haltering verwendet.</p> <p>Installation: Used for Ring clamp guide posts.</p>		Katalog-Nr. / Catalog No.	Säulendurchmesser guide diam. ØA	D	d	EM24
<p>Material: Stahl Härte: HRC42-45</p> <p>Material: Steel Heat treatment: HRC 42-45</p>		E24-KHZ	20	17.5	2.5	P446 180 100
	25		22.5	P446 180 200		
	32		28	4	P446 180 300	
	40		36		P446 180 400	
	50		46	P446 180 500		
	63		57	6	P446 180 600	
	80		71		P446 180 700	
	100		94		P446 180 800	

Bestellnummer / Order Number


	Bestellung Order	Katalog-Nr. / Catalog No. E24-KHZ	ØA 20
---	---------------------	--	------------------------

E24-YBZB

<p>Einbau: Wird für Führungssäulen mit Haltering in der Mitte verwendet.</p> <p>Installation: Used for middle Ring clamp guide posts.</p>	
<p>Material: Stahl Material: Steel</p>	

Katalog-Nr. / Catalog No.	ØA	B	C	D	E	F	G	H	J	E24	EM24
E24-YBZB	20	23	2.7	10	40	28	6.6	12	7		P483 763 900
	25	28			45	31				Z000 248 844	P483 784 100
	32	37			56	36				P446 932 711	P483 784 600
	40	45	4.2	12	70	50			P446 932 701	P483 795 100	
	50	55		14	80	55	9	16	9	P446 932 702	P483 795 401
	63	70	6.2	18	100	70	11	18	11	P446 932 703	P483 795 801
	80	87		20	110	80	14	22	13	P446 932 704	P483 796 001
	100	107		140	100	14	22	13			P483 796 401

Bestellnummer / Order Number

	Bestellung Order	Katalog-Nr. / Catalog No. E24-YBZB	ØA 25
---	---------------------	---	------------------------



ETTF
Produktmerkmale:

Buchsen aus Bronze mit Flansch
 ETTF eignen sich für Führungssäulen mit
 Halteringen EZKZ, EZK und EZKA.

Product Features:

Flange type bronze bushings ETTF are
 suited for ring clamps guide posts EZKZ, EZK and
 EZKA.

Material: Bronze

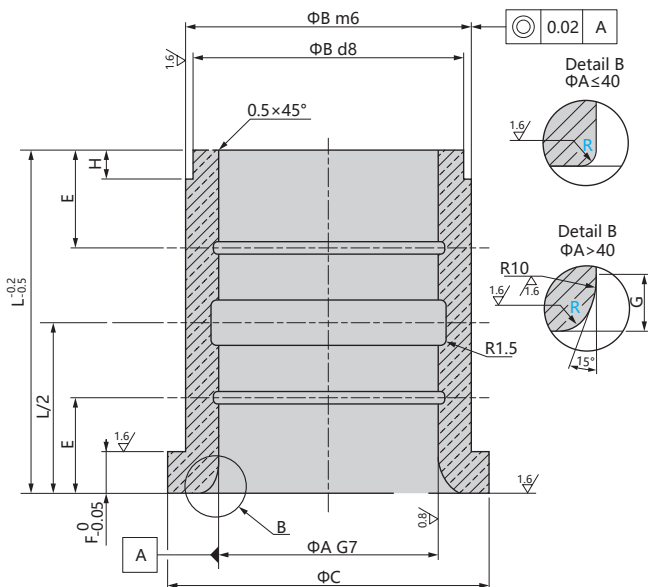
Material: Bronze

Einbau:

1. Einbau in Aufnahmebohrung M6.
2. Für die Auswahl zusätzlicher Hal-
 testücke E24-YBTB oder E24-YBTC
 siehe Seite 29.

Installation:

1. The tolerance of die bore is M6.
2. See page 29 to choose additional clamps
 E24-YBTB or E24-YBTC.



Katalog-Nr. / Catalog No.	ØA	L	ØB	ØC	E	F	G	H	R	E24	EM24
ETTF	20	32	28	32	-	4	-	3	2	P405 336 470	M255 334 301
	25	40	35	40	-	5	-	5		P406 107 070	M255 339 301
	32	50	44	50	12	6	-	8	3	P406 827 770	M256 444 401
	40	63	52	60	16	8	-			P407 508 271	M256 447 401
	50	80	63	71	20	10	8			P408 178 770	M256 451 501
	63	100	80	90	25	12	10	10	4	P408 749 371	M256 456 502
	80	125	100	112	32	16				P409 309 872	M256 460 602
	100	160	125	140	35	20					X345 098 407

Bestellnummer / Order Number

Bestellung / Order: - -



ETT
Produktmerkmale:

Buchsen ohne Bund zum Einpressen und mit Schmiernut ETT eignen sich für Führungssäulen mit Halterungen EZKZ, EZK und EZKA.

Product Features:

Press fit oil groove lubricating straight bushings ETT are suited for ring clamps guide posts EZKZ, EZK and EZKA.

Material: Bronze

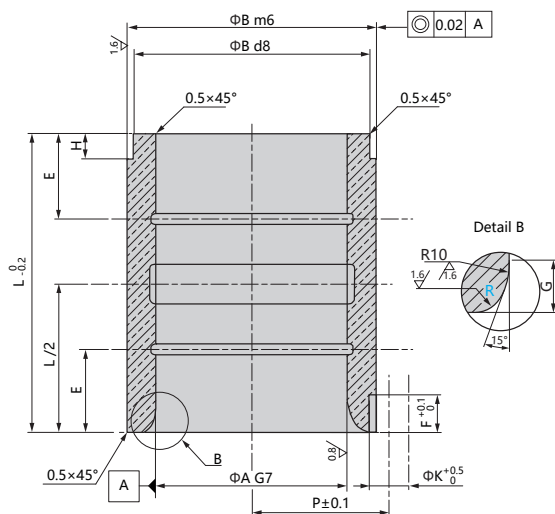
Material: Bronze

Einbau:

Einbau in Aufnahmebohrung H7.

Installation:

The tolerance of die bore is H7.



Katalog-Nr. / Catalog No.	ΦA	L	ΦB	E	F	G	H	P	R	E24
ETT	63	100	80	25	17	10	8	50	3	Z000 215 182
	80	125	100	32			10	60	4	Z000 215 183
	100	160	125	40			72.5	Z000 211 202		

Bestellnummer / Order Number

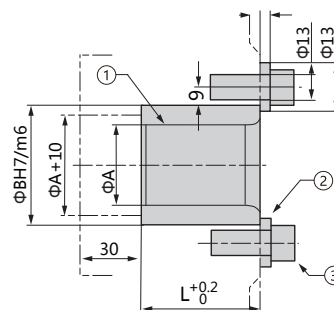
Bestellung / Order: -

Optional:

Bestellzusatz DQ: Lieferung mit Schrauben und Scheiben

Option order:

Specification order DQ: Delivery with screws and washers



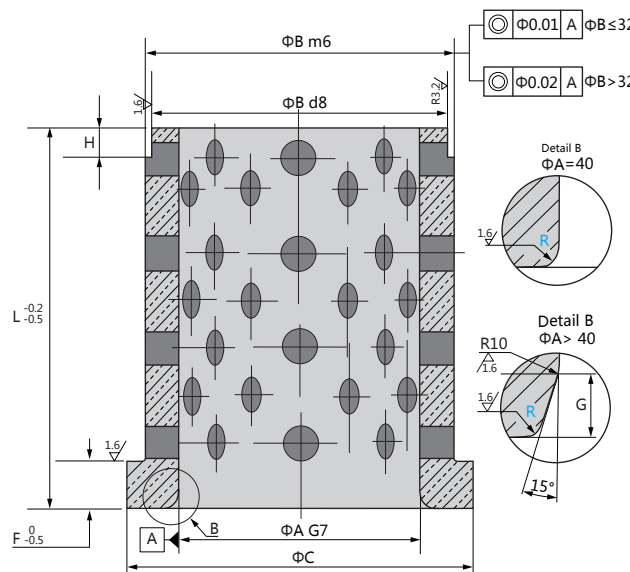
- ① Buchse/bushing 1x
- ② Scheibe/washer 2x
- ③ Schraube/screw 2x

Bestellnummer / Order Number

Bestellung / Order: -




ETTFX

<p>Produktmerkmale: Selbstschmierende Buchsen aus Bronze mit Flansch ETTFX eignen sich für Führungssäulen mit Halteringen EZKZ, EZK und EZKA.</p> <p>Product Features: Flange type bronze self-lubricating bushings ETTFX are suited for ring clamps guide posts EZKZ, EZK and EZKA.</p>	
<p>Material: Bronze + Festschmierstoff</p> <p>Material: Bronze +Gr</p>	
<p>Einbau:</p> <ol style="list-style-type: none"> 1. Einbau in Aufnahmebohrung H7. 2. Für die Auswahl zusätzlicher Haltestücke E24-YBTB oder E24-YBTC siehe Seite 29. <p>Installation:</p> <ol style="list-style-type: none"> 1. The tolerance of die bore is H7 ; 2. See page 29 to choose additional clamps E24-YBTB or E24-YBTC. 	

Katalog-Nr. / Catalog No.	Buchse/ bushing ØA	L	ØB	ØC	F	G	H	R	E24	EM24
ETTFX	40	63	52	60	8	-	8	3	X345 274 670	M764 539 401
	50	80	63	71	10	8			X345 281 970	M764 544 501
	63	100	80	90	12	10	10	4	X345 287 270	M764 549 501
	80	125	100	112	16				X345 292 370	M764 554 601
	100	160	125	140	20					X345 298 500

Bestellnummer / Order Number

	Bestellung Order	Katalog-Nr. / Catalog No.	-	ØA	
		ETTFX		40	



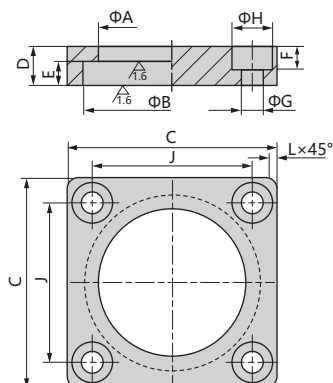
E24-YBTB

Einbau:
Werden für Buchsen mit Flansch verwendet.

Installation:
Used for flang type bushing.

Material: Stahl

Material: Steel



Katalog-Nr. / Catalog No.	Buchse/ bushing Ø	ØA	ØB	C	D	E	F	ØG	ØH	J	L	E24
E24-YBTB	40	50	61	75	12	8	7	6.6	12	58	6	P446 932 719
	50	60	72	85	16	10	9	9	16	65	7	P446 932 720
	63	80	91	100		12				80		P446 932 721
	80	100	113	117	20	16	12			98	9	P446 932 722

Bestellnummer / Order Number

Bestellung
Order

Katalog-Nr. / Catalog No. - Ø

E24-YBTB - 40

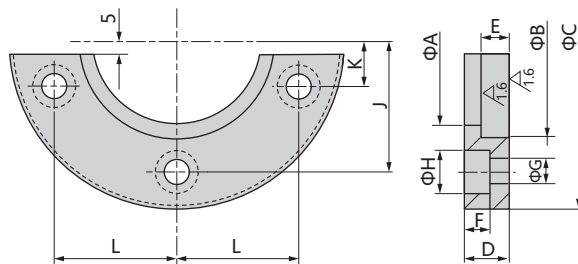
E24-YBTC

Einbau:
Werden für selbstschmierende Buchsen mit Flansch verwendet.

Installation:
Used for Flange type self-lubricating bushings.

Material: Stahl

Material: Steel



Katalog-Nr. / Catalog No.	Buchse/ bushing Ø	ØA	ØB	ØC	D	E	F	ØG	ØH	J	K	L	E24	EM24			
E24-YBTC	20	25	33	63	10	4	7	6.6	12		18	16		M321 530 400			
	25	32	41	72		5					20	20		M321 534 500			
	32	40	51	80		6					21	25	P446 932 717	M321 544 501			
	40	50	61	100	12	8	17	46	18	57.5	41	14	38.5	P446 932 712	M321 548 501		
	50	63	72	125		16					10	9	9	16	49	17	55
	63	80	91	140	20	12	11	11	18				55	P446 932 714	M321 556 601		
	80	100	113	180	25	16	13	14	22				72	20	70	P446 932 715	M321 560 601
	100	125	141	200	32	20							85	25	81		

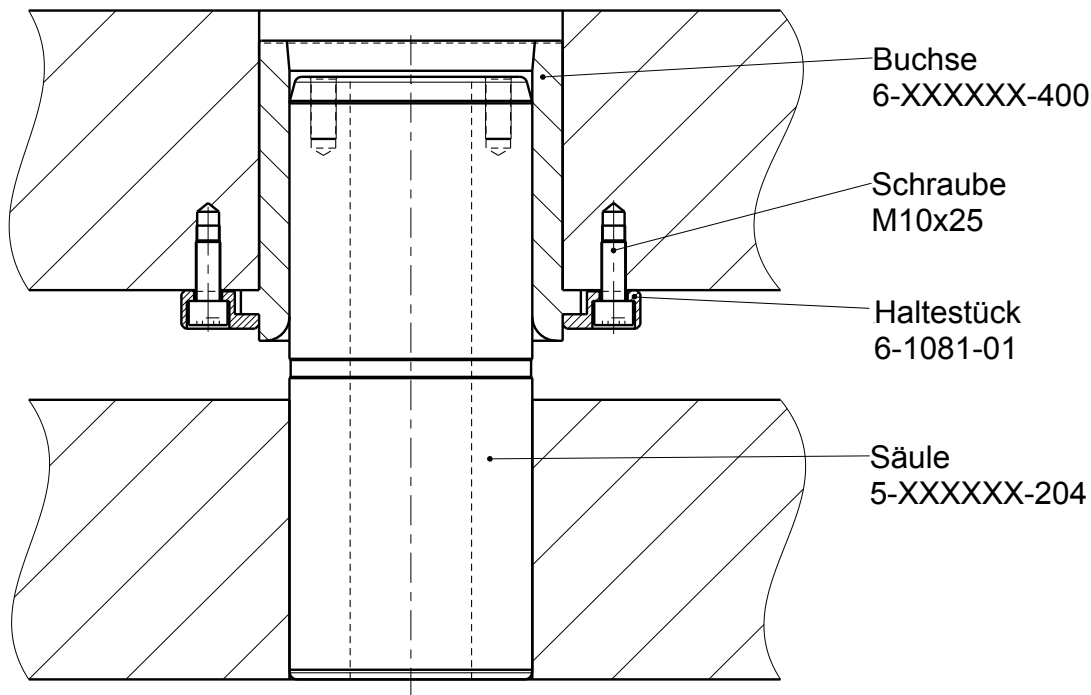
Bestellnummer / Order Number

Bestellung
Order

Katalog-Nr. / Catalog No. - Ø

E24-YBTC - 20



7-XXXXXX100


Katalog-Nr. / Catalog No.	MABEC-Nr.	Beinhaltet / Includes					
		Säule / Post		Buchse / Bushing		Haltestück / Clamp	
		Produktcode	MABEC-Nr.	Produktcode	MABEC-Nr.	Produktcode	MABEC-Nr.
7-100250-100	N001375549	5-100250-204	N000829460				
7-100280-100	N001375550	5-100280-204	N000622562				
7-100315-100	N001375551	5-100315-204	Z000508424				
7-100355-100	N001375552	5-100355-204	Z000499647	6-100125-400	Z000499644	6-1081-1	Z000263005
7-100400-100	N001375553	5-100400-204	Z000508422				
7-100450-100	N001375554	5-100450-204	N001375545				
7-100500-100	N001375555	5-100500-204	N001375546				
7-125315-100	N001375556	5-125315-204	N000643539	6-125160-400	Z000499646		
7-125400-100	N001375558	5-125400-204	Z000499648				
7-125450-100	N001375559	5-125450-204	Z000508423				

Bestellnummer / Order Number

 Bestellung
 Order

Katalog-Nr. / Catalog No.

Ø

Ø

7

-

100

-

315

-

100

