



FG-ZGFA80

Produktmerkmale:

Führungssäulen mit Bund FG-ZGFA80 mit 50 mm langer Einführschräge werden im Säulenführungsgestell verwendet. Sie können nur in Ford Global und Ford Europe-Standards verwendet werden.

Führungssäulen FG-ZGFA80 eignen sich für selbstschmierende Buchsen aus Bronze mit Bund NM.

Product Features:

Shoulder Type Guide Posts FG-ZGFA80, with 50mm long lead, are used in punch set. They can only used in Ford Global and Ford Europe standard.

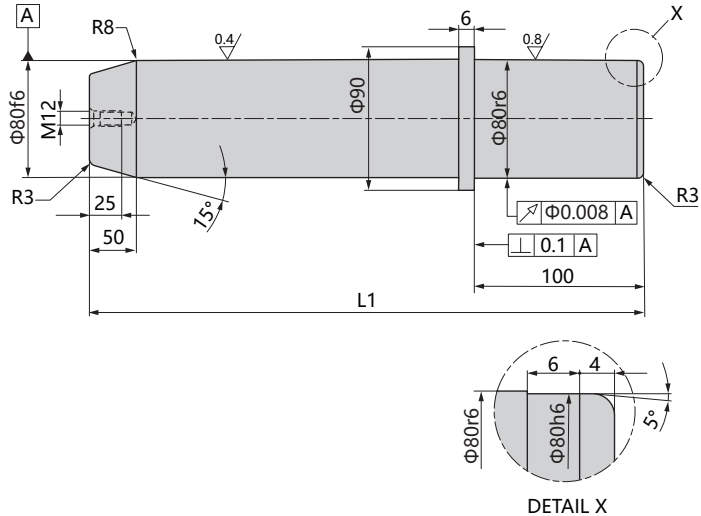
Guide Posts FG-ZGFA80 are suited for shoulder type bronze Self-Lubricating bushings NM.

Material: Stahl

Härte: HRC56-60

Material: Steel

Heat treatment: HRC 56-60



Einbau:

1. Diese Führungssäulen werden mit Presspassung montiert. Einbau in Aufnahmebohrung H7.
2. Die Führungssäulen werden mit drei Haltestücke (NG-YB1001) am Werkzeug-Oberteil befestigt.

Installation:

1. These guide posts are tight fit. The tolerance of die bore is H7.
2. Guide posts are tap fit on the upper die with 3 toe clamps (NG-YB1001).

Katalog-Nr. / Catalog No.	L1	Global Ford	Europa Ford / Europe Ford
FG-ZGFA80	315	WDX13-65-10080315	WDX13-70-03080315
	355	WDX13-65-10080355	WDX13-70-03080355
	400	WDX13-65-10080400	WDX13-70-03080400

Bestellnummer / Order Number

Bestellung / Order:
FG-ZGFA80 - 315





FG-ZGYA80

Produktmerkmale:

Führungssäulen zum Einpressen FG-ZGYA80 mit 50 mm langer Einführschräge werden in der Grundplatte verwendet. Sie können nur in Ford Global und Ford Europe-Standards verwendet werden.

Führungssäulen FG-ZGYA80 eignen sich für selbstschmierende Buchsen aus Bronze mit Bund NM.

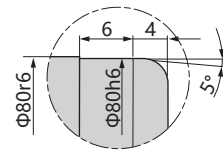
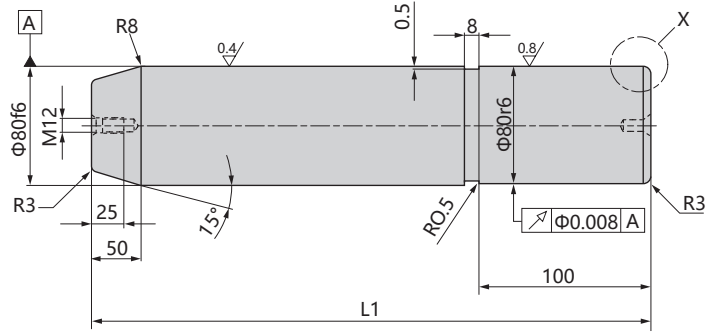
Product Features:

Press Fit Guide Posts FG-ZGYA80,with 50mm long lead, are used in die shoe. They can only used in Ford Global and Ford Europe standard.

Guide Posts FG-ZGYA80 are suited for shoulder type bronze Self-Lubricating bushings NM.

Material:Stahl
Härte: HRC56-60

Material: Steel
Heat treatment: HRC 56-60



Einbau: Diese Führungssäulen werden mit Presspassung montiert. Einbau in Aufnahmebohrung H7.

Installation: These guide posts are tight fit .The tolerance of die bore is H7.

Table with 4 columns: Katalog-Nr. / Catalog No., L1, Global Ford, Europa Ford Europe Ford. Rows for L1 values 315, 355, and 400.

Bestellnummer / Order Number

Order form fields: Bestellung Order, Katalog-Nr. / Catalog No. (FG-ZGYA80), L1 (315)





FG-ZGFA125

Produktmerkmale:

Führungssäulen FG-ZGFA125 mit 50 mm langer Einführschräge werden im Säulenführungsgestell verwendet.

Sie können beim Ford Global- und Ford Europe-Standard verwendet werden. Die Toleranz für die Gleitflächen der Säulen beträgt f6.

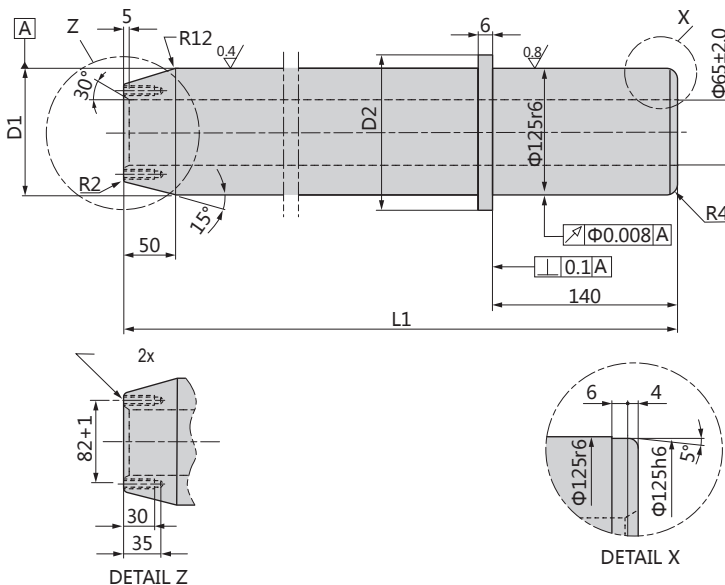
Führungssäulen FG-ZGFA125 eignen sich für selbstschmierende Buchsen aus Bronze mit Bund NM.

Product Features:

Guide Posts FG-ZGFA125, with 50mm long lead, are used in punch set.

They can be used in Ford Global and Ford Europe standard. The tolerances for the sliding parts of the posts is f6.

Guide Posts FG-ZGFA125 are suited for shoulder type bronze Self-Lubricating bushings NM.



FN-ZGFA125

Produktmerkmale:

Führungssäulen FN-ZGFA125 mit 50 mm langer Einführschräge werden im Säulenführungsgestell verwendet. Die Toleranz für die Gleitflächen der Säulen beträgt g6.

Sie können für den North America Ford-Standard verwendet werden.

Führungssäulen FN-ZGFA125 eignen sich für selbstschmierende Buchsen aus Bronze mit Bund STT61.

Product Features:

Guide Posts FN-ZGFA125, with 50mm long lead, are used in punch set. The tolerances for the sliding parts of the posts is g6.

They can be used in North America Ford standard.

Guide Posts FN-ZGFA125 are suited for shoulder type bronze Self-Lubricating bushings STT61.

Einbau:

1. Diese Führungssäulen werden mit Presspassung montiert. Einbau in Aufnahmebohrung H7.
2. Die Führungssäulen werden mit drei Haltestücken (NG-YB1001) am Werkzeugoberteil befestigt.

Installation:

1. These guide posts are tight fit. The tolerance of die bore is H7.
2. Guide posts are tap fit on the upper die with 3 toe clamps (NG-YB1001).

Material: Stahl

Härte: HRC56-60

Material: Steel

Heat treatment: HRC 56-60

Katalog-Nr. / Catalog No.	L1	D1	D2	Global Ford	Europa Ford / Europe Ford	Nord Amerika Ford / North America Ford
FG-ZGFA125	400	125f6	135	WDX13-65-12125400	WDX13-70-05125400	
	450			WDX13-65-12125450	WDX13-70-05125450	
	500			WDX13-65-12125500	WDX13-70-05125500	
FN-ZGFA125	400	125g6	140			WDX13-60-04125400
	450					WDX13-60-04125450
	500					WDX13-60-04125500

Bestellnummer / Order Number

Bestellung / Order

Katalog-Nr. / Catalog No. - L1

FG-ZGFA125 - 400

FN-ZGFA125 - 400



FG-ZGF

Produktmerkmale:

Führungssäulen mit Bund FG- ZGF sind nur für den Global Ford- und den Europe Ford-Standard geeignet.

Führungssäulen FG-ZGF eignen sich für selbstschmierende Buchsen aus Bronze mit Bund NM.

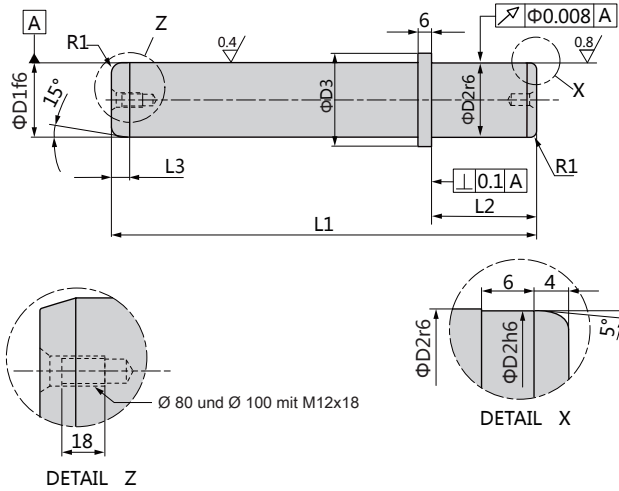
Product Features:

Shoulder Type Guide Posts FG- ZGF are only suit for Global Ford and Europe Ford Standard.

Guide Posts FG-ZGF are suited for shoulder type bronze Self- Lubricating bushings NM .

Material:Stahl
 Wärmebehandlung:HRC56-60

Material: Steel
 Heat treatment: HRC 56-60


Einbau:

1. Diese Führungssäulen werden mit Presspassung montiert. Einbau in Aufnahmebohrung H7.
2. Die Führungssäulen werden mit drei Haltestücken mit Schrauben (NG-YB1001) am Oberwerkzeug befestigt.

Installation:

1. These guide posts are tight fit .The tolerance of die bore is H7.
2. Guide posts are tap fit on the upper die with 3 toe clamps (NG-YB1001) .

Katalog-Nr. / Catalog No.	D1	L1	D2	L2	L3	R1
FG-ZGF	25	140	25	40	4	2
		160				
		180				
	32	* 140	32	45	8	2
		160				
		* 180				
		200				
		160				
	40	* 180	40	56	8	2
		200				
		* 224				
		250				
	50	160	50	70	10	2.5
		* 180				
		200				
224						
* 250						
280						
315						

Katalog-Nr. / Catalog No.	D1	L1	D2	D3	L2	L3	R1
FG-ZGF	63	200	63	80	80	10	2.5
		* 224					
		250					
		* 280					
		315					
		355					
	80	* 250	80	90	100	10	3
		280					
		* 315					
		355					
		400					
	100	500	100	110	125	10	3
		* 315					
		* 355					
		* 400					
500							

*für Europe Ford:Bevorzugte Säulen.

Bestellnummer / Order Number

Bestellung / Order: **Katalog-Nr. / Catalog No.** - **D1** - **L1**
FG-ZGF - **25** - **140**





Vergleichstabelle / cross reference list

Abmessungen / Dimensions		Führungssäulen mit Bund / Shoulder Type Guide Posts		
Durchmesser / Diameter	Länge / Length	Anchor Lamina	Global Ford / Global Ford	Europa Ford / Europe Ford
25	140	FG-ZGF25-140	WDX13-65-20025140	WDX13-70-07025140
	160	FG-ZGF25-160	WDX13-65-20025160	WDX13-70-07025160
	180	FG-ZGF25-180	WDX13-65-20025180	WDX13-70-07025180
32	140	FG-ZGF32-140	WDX13-65-20032140	WDX13-70-07032140
	160	FG-ZGF32-160	WDX13-65-20032160	WDX13-70-07032160
	180	FG-ZGF32-180	WDX13-65-20032180	WDX13-70-07032180
	200	FG-ZGF32-200	WDX13-65-20032200	WDX13-70-07032200
40	160	FG-ZGF40-160	WDX13-65-20040160	WDX13-70-07040160
	180	FG-ZGF40-180	WDX13-65-20040180	WDX13-70-07040180
	200	FG-ZGF40-200	WDX13-65-20040200	WDX13-70-07040200
	224	FG-ZGF40-224	WDX13-65-20040224	WDX13-70-07040224
	250	FG-ZGF40-250	WDX13-65-20040250	WDX13-70-07040250
50	160	FG-ZGF50-160	WDX13-65-20050160	WDX13-70-07050160
	180	FG-ZGF50-180	WDX13-65-20050180	WDX13-70-07050180
	200	FG-ZGF50-200	WDX13-65-20050200	WDX13-70-07050200
	224	FG-ZGF50-224	WDX13-65-20050224	WDX13-70-07050224
	250	FG-ZGF50-250	WDX13-65-20050250	WDX13-70-07050250
	280	FG-ZGF50-280	WDX13-65-20050280	WDX13-70-07050280
	315	FG-ZGF50-315	WDX13-65-20050315	WDX13-70-07050315
63	200	FG-ZGF63-200	WDX13-65-20063200	WDX13-70-07063200
	224	FG-ZGF63-224	WDX13-65-20063224	WDX13-70-07063224
	250	FG-ZGF63-250	WDX13-65-20063250	WDX13-70-07063250
	280	FG-ZGF63-280	WDX13-65-20063280	WDX13-70-07063280
	315	FG-ZGF63-315	WDX13-65-20063315	WDX13-70-07063315
	355	FG-ZGF63-355	WDX13-65-20063355	WDX13-70-07063355
	400	FG-ZGF63-400	WDX13-65-20063400	WDX13-70-07063400
80	250	FG-ZGF80-250	WDX13-65-20080250	WDX13-70-07080250
	280	FG-ZGF80-280	WDX13-65-20080280	WDX13-70-07080280
	315	FG-ZGF80-315	WDX13-65-20080315	WDX13-70-07080315
	355	FG-ZGF80-355	WDX13-65-20080355	WDX13-70-07080355
	400	FG-ZGF80-400	WDX13-65-20080400	WDX13-70-07080400
	500	FG-ZGF80-500	WDX13-65-20080500	WDX13-70-07080500
100	315	FG-ZGF100-315	WDX13-65-20100315	WDX13-70-07100315
	355	FG-ZGF100-355	WDX13-65-20100355	WDX13-70-07100355
	400	FG-ZGF100-400	WDX13-65-20100400	WDX13-70-07100400
	500	FG-ZGF100-500	WDX13-65-20100500	WDX13-70-07100500



FG-ZGY

Produktmerkmale:

Führungssäulen zum Einpressen FG-ZGY sind nur für den Global Ford- und den Europe Ford-Standard geeignet.

Führungssäulen FN-ZGY eignen sich für selbstschmierende Buchsen aus Bronze mit Bund NM.

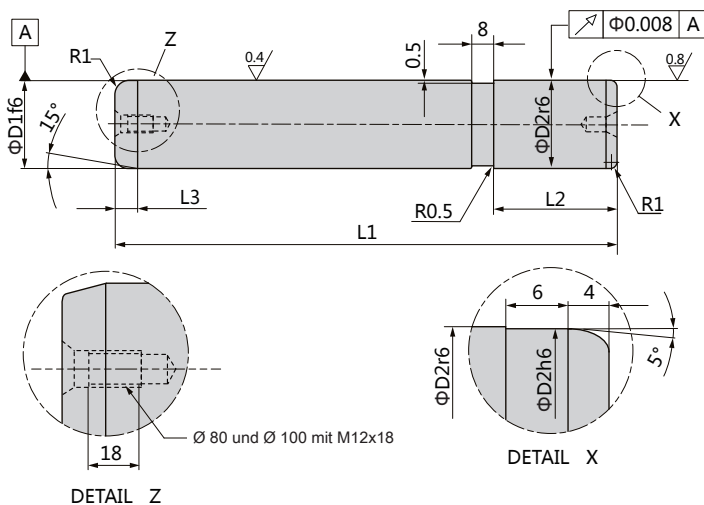
Product Features:

Press Fit Guide Posts FG-ZGY are only suit for Global Ford and Europe Ford Standard.

Guide Posts FG-ZGY are suited for shoulder type bronze Self-Lubricating bushings NM.

Material: Stahl
Härte: HRC56-60

Material: Steel
Heat treatment: HRC 56-60


Einbau:

Diese Führungssäulen werden mit Presspassung montiert. Einbau in Aufnahmebohrung H7.

Installation:

These guide posts are tight fit. The tolerance of die bore is H7.

Katalog-Nr. / Catalog No.	D1	L1	D2	L2	L3	R1
FG-ZGY	25	160	25	40	4	2
		180				
		140				
	32	* 140	32	45	8	2
		160				
		* 180				
		200				
	40	160	40	56	8	2
		* 180				
		200				
		* 224				
	50	250	50	70	10	2.5
		* 160				
		* 180				
200						
224						
* 250						
280						

Katalog-Nr. / Catalog No.	D1	L1	D2	L2	L3	R1
FG-ZGY	63	200	63	80	10	2.5
		* 224				
		250				
		* 280				
		315				
		355				
	80	400	80	100	10	3
		* 250				
		280				
		* 315				
		355				
		400				
	100	450	100	125	10	3
		* 315				
		* 355				
		* 400				
		500				
		550				
600						

* für Europe Ford: bevorzugte Säulen.
 ☒ für Ford genehmigte Säulen.

Bestellnummer / Order Number

Bestellung Order	Katalog-Nr. / Catalog No.	-	D1	-	L1
	FG-ZGY	-	25	-	140





Vergleichstabelle / cross reference list

Abmessungen / Dimensions		Führungssäulen zum Einpressen / Press Fit Guide Posts		
Durchmesser / Diameter	Länge / Length	Anchor Lamina	Global Ford / Global Ford	Europe Ford / Europe Ford
25	140	FG-ZGY25-140	WDX13-65-22025140	WDX13-70-08025140
	160	FG-ZGY25-160	WDX13-65-22025160	WDX13-70-08025160
	180	FG-ZGY25-180	WDX13-65-22025180	WDX13-70-08025180
32	140	FG-ZGY32-140	WDX13-65-22032140	WDX13-70-08032140
	160	FG-ZGY32-160	WDX13-65-22032160	WDX13-70-08032160
	180	FG-ZGY32-180	WDX13-65-22032180	WDX13-70-08032180
	200	FG-ZGY32-200	WDX13-65-22032200	WDX13-70-08032200
40	160	FG-ZGY40-160	WDX13-65-22040160	WDX13-70-08040160
	180	FG-ZGY40-180	WDX13-65-22040180	WDX13-70-08040180
	200	FG-ZGY40-200	WDX13-65-22040200	WDX13-70-08040200
	224	FG-ZGY40-224	WDX13-65-22040224	WDX13-70-08040224
	250	FG-ZGY40-250	WDX13-65-22040250	WDX13-70-08040250
50	160	FG-ZGY50-160	WDX13-65-22050160	WDX13-70-08050160
	180	FG-ZGY50-180	WDX13-65-22050180	WDX13-70-08050180
	200	FG-ZGY50-200	WDX13-65-22050200	WDX13-70-08050200
	224	FG-ZGY50-224	WDX13-65-22050224	WDX13-70-08050224
	250	FG-ZGY50-250	WDX13-65-22050250	WDX13-70-08050250
	280	FG-ZGY50-280	WDX13-65-22050280	WDX13-70-08050280
	315	FG-ZGY50-315	WDX13-65-22050315	WDX13-70-08050315
63	200	FG-ZGY63-200	WDX13-65-22063200	WDX13-70-08063200
	224	FG-ZGY63-224	WDX13-65-22063224	WDX13-70-08063224
	250	FG-ZGY63-250	WDX13-65-22063250	WDX13-70-08063250
	280	FG-ZGY63-280	WDX13-65-22063280	WDX13-70-08063280
	315	FG-ZGY63-315	WDX13-65-22063315	WDX13-70-08063315
	355	FG-ZGY63-355	WDX13-65-22063355	WDX13-70-08063355
	400	FG-ZGY63-400	WDX13-65-22063400	WDX13-70-08063400
80	250	FG-ZGY80-250	WDX13-65-22080250	WDX13-70-08080250
	280	FG-ZGY80-280	WDX13-65-22080280	WDX13-70-08080280
	315	FG-ZGY80-315	WDX13-65-22080315	WDX13-70-08080315
	355	FG-ZGY80-355	WDX13-65-22080355	WDX13-70-08080355
	400	FG-ZGY80-400	WDX13-65-22080400	WDX13-70-08080400
	450	FG-ZGY80-450	WDX13-65-22080450	
	500	FG-ZGY80-500	WDX13-65-22080500	
100	315	FG-ZGY100-315	WDX13-65-22100315	WDX13-70-08100315
	355	FG-ZGY100-355	WDX13-65-22100355	WDX13-70-08100355
	400	FG-ZGY100-400	WDX13-65-22100400	WDX13-70-08100400
	500	FG-ZGY100-500	WDX13-65-22100500	WDX13-70-08100500
	550	FG-ZGY100-550	WDX13-65-22100550	
	600	FG-ZGY100-600	WDX13-65-22100600	



NG-YB1001
Anleitungen:

Haltestück NG-YB1001 für Führungssäulen- und Buchsenanordnungen:

- Säulendurchm. 25
- 1 Haltestück
- Säulendurchm. 32,40
- 2 Haltestücke
- Säulendurchm. ≥ 50
- 3 Haltestücke

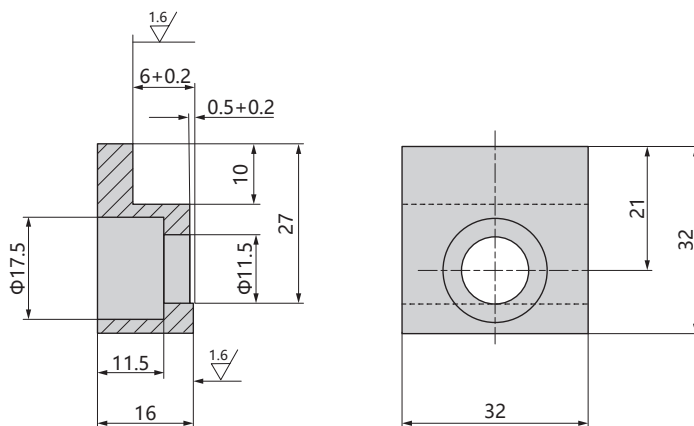
Instructions:

Clamp NG-YB1001 for guide posts and bushings arrangements:

- Post Diam. 25
- 1 clamp
- Post Diam. 32,40
- 2 clamps
- Post Diam. ≥ 50
- 3 clamps

Material: Stahl

Material: Steel



Katalog-Nr. / Catalog No.	Global Ford / Global Ford	Europe Ford / Europe Ford
NG-YB1001	WDX13-60-1001	WDX13-70-1001

Bestellnummer / Order Number


Bestellung
Order

Katalog-Nr. / Catalog No.

NG-YB1001

