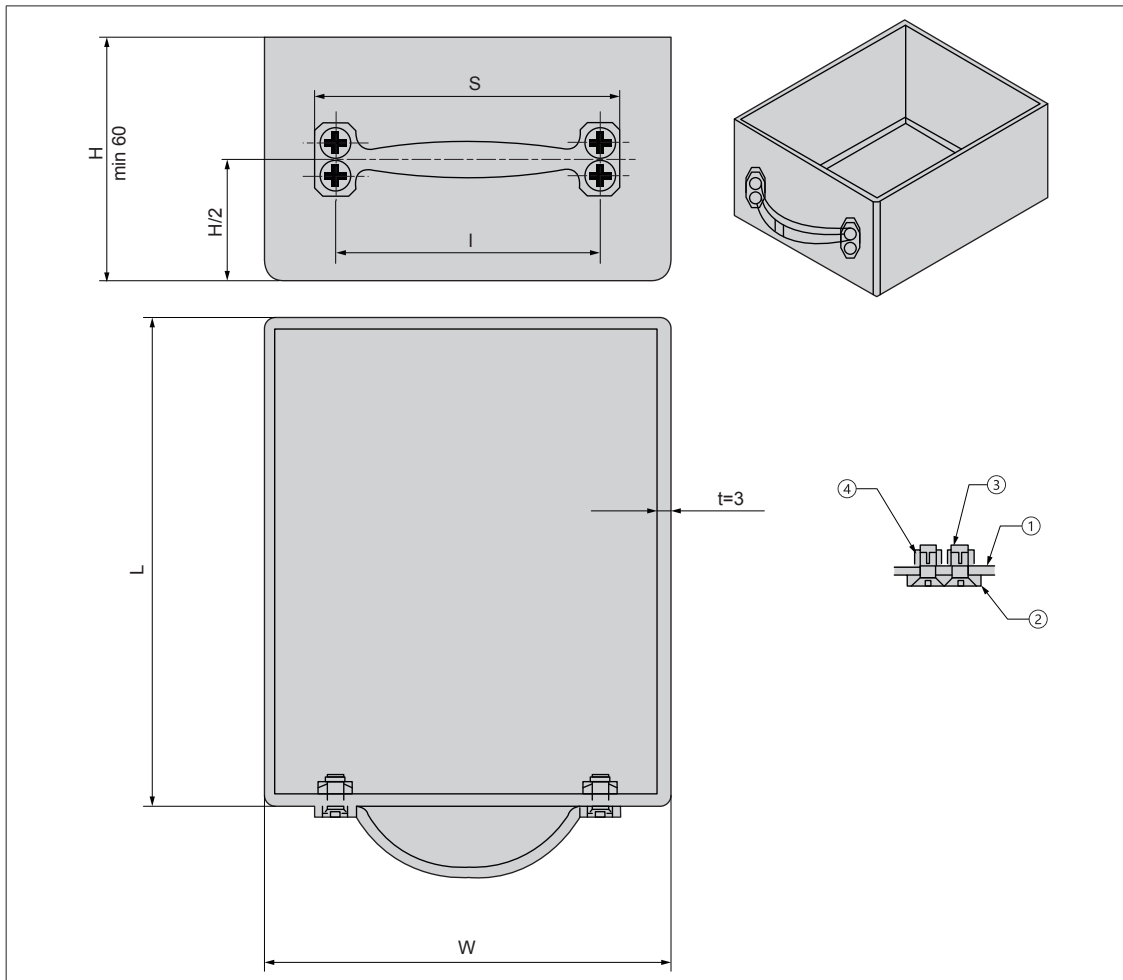



DM-FLHA


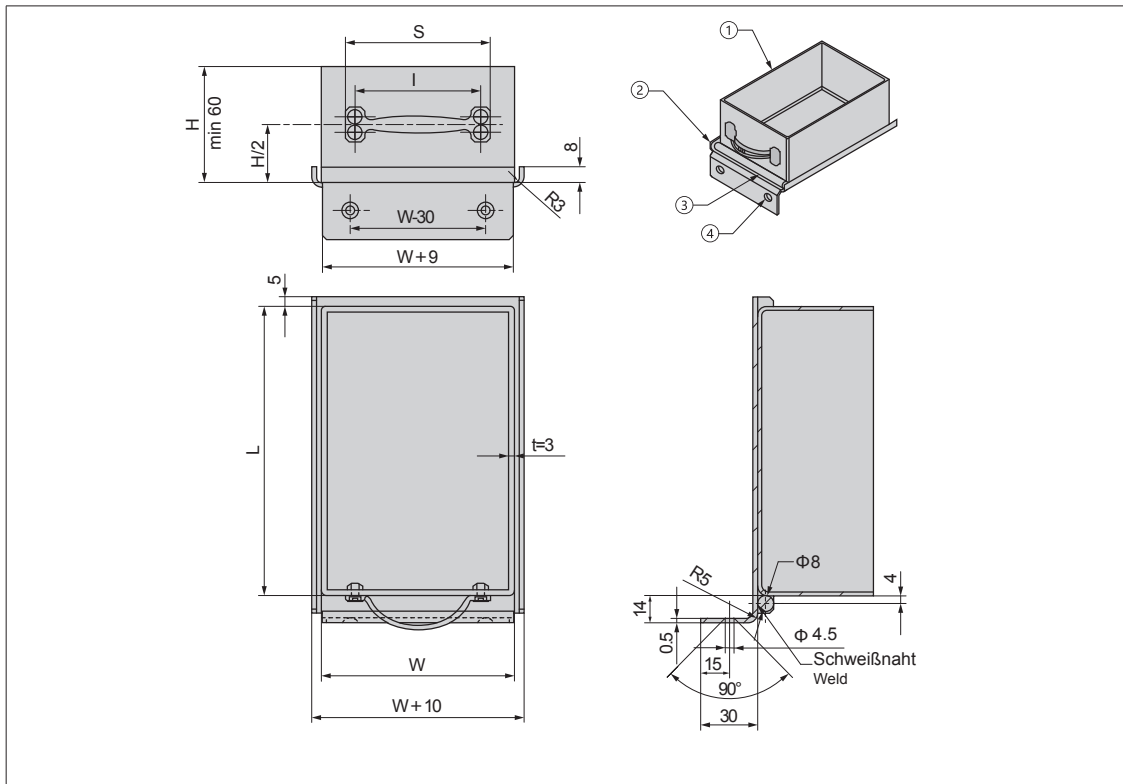
Bestell-Nr. Catalog No.	Teilenummer Part Number	Beschreibung Description	Menge Quantity	Material	Spezifikationen Specifications
DM-FLHA	1	Abfallkasten / Waste box	1	X6CrNiTi18-10	L x W x H
	2	Handgriff / Handle	1		L ₁
	3	Schraube / Screw	4		M4X8 GB819
	4	Mutter / Nut	4		M4 GB6172

Länge Length(S)	75	100	125	150
Schraubenlochabstand Bolt holes distance	65	88	108	131

Bestellnummer / Order Number

	Bestellnr. / Catalog No.	-	L	-	W	-	H	-	S
	DM-FLHA	-	150	-	80	-	60	-	75




DM-FLHC


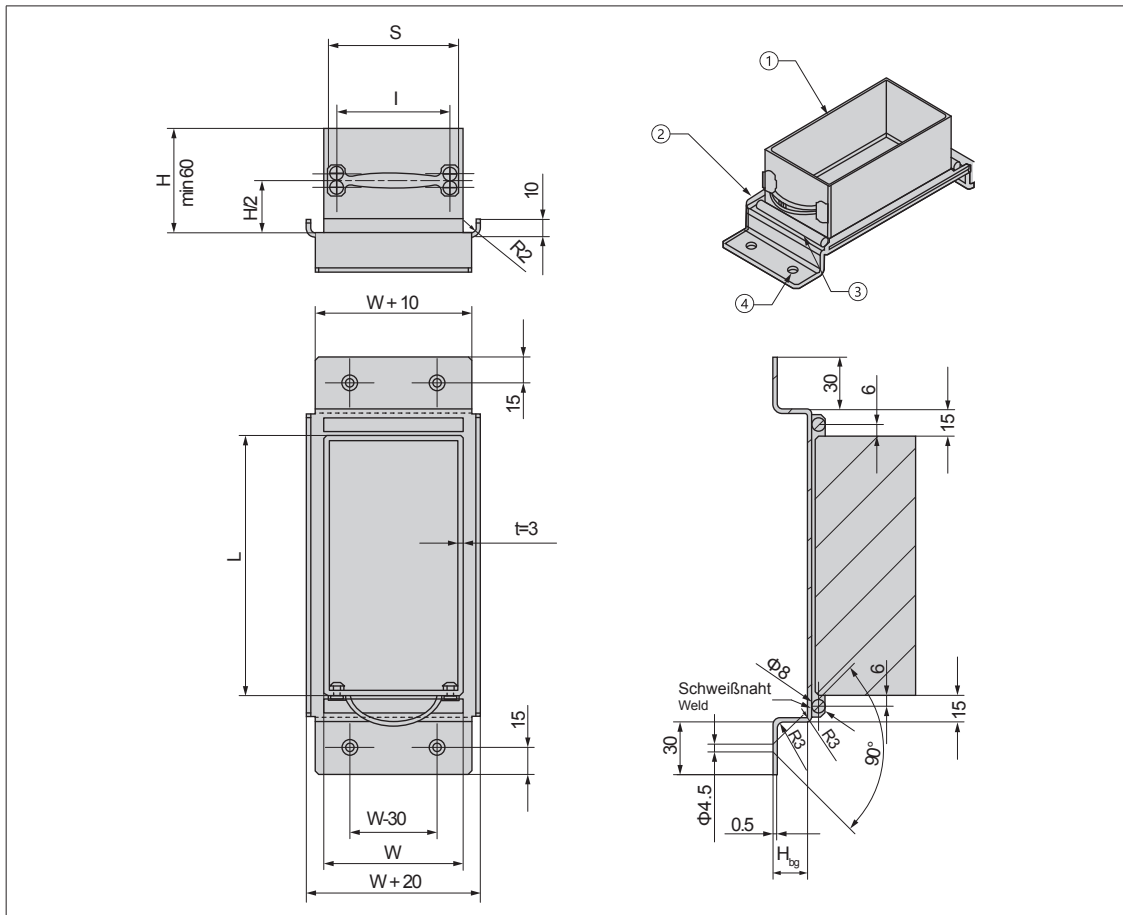
Bestell-Nr. Catalog No.	Teilenummer Part Number	Beschreibung Description	Menge Quantity	Material	Spezifikationen Specifications
DM-FLHC	1	Abfallkasten Waste box	1	X6CrNiTi18-10	L-W-H-S/DM-FLHA
	2	Stahlblech Steel plate	1	X6CrNiTi18-10	2.5x(W+36)x(L+70)
	3	Stange Round bar	1	X6CrNiTi18-10	Φ8xW
	4	Schraube Screw	2		M4X8 GB819

Länge Length(S)	75	100	125	150
Schraubenlochabstand Bolt holes distance	65	88	108	131

Bestellnummer / Order Number

	Bestellnr. / Catalog No.	-	L	-	W	-	H	-	S
	DM-FLHC	-	150	-	80	-	60	-	75




DM-FLHD


Bestell-Nr. Catalog No.	Teilenummer Part Number	Beschreibung Description	Menge Quantity	Material	Spezifikationen Specifications
DM-FLHD	1	Abfallkasten Waste box	1	X6CrNiTi18-10	L-W-H-S/DM-FLHA
	2	Stahlblech Steel plate	1	X6CrNiTi18-10	2.5x(W+40)x(L+120+2xH _{bg})
	3	Stange Round bar	2	X6CrNiTi18-10	Ø8xW
	4	Schraube Screw	4		M4X8 GB819

Länge Length(S)	75	100	125	150
Schraubenlochabstand Bolt holes distance	65	88	108	131

Bestellnummer / Order Number

	Bestellnr. / Catalog No.	-	L	-	W	-	H	-	S	-	H _{bg}
	DM-FLHD	-	150	-	80	-	60	-	75	-	75

