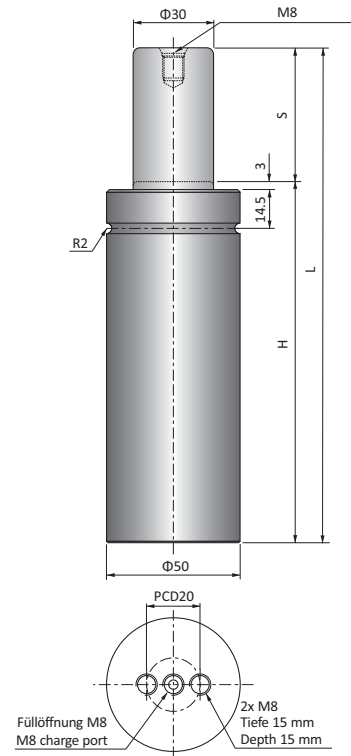


N1000 N Typ/N Type



Power Gasdruckfedern Power Cylinders

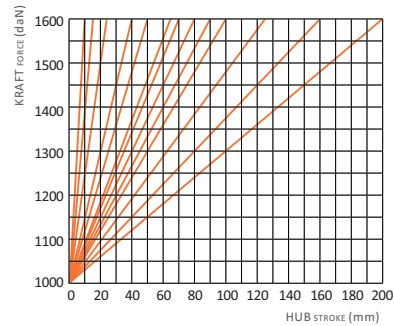
Typ N optimiert dank der um 10 bis 15 mm niedrigeren Höhe und der um 30 % höheren Federkraft im Vergleich zu Gasdruckfedern nach ISO11901 (Typ NC) die platzsparende Anwendung in Stanzwerkzeugen.
Zylinderdurchmesser von 19 mm (100 daN) bis 120 mm (7500 daN).
Für Schlauchanschluss Typ NB auswählen.

N Type optimizes the space applications in stamping tools thanks to 10~15 mm lower height and more than 30 % powerful spring force compared with ISO11901(NC type) gas springs.
The size starts from cylinder dia. 19 mm (100 daN) to 120 mm (7500 daN).
Select the NB type for hose connection.

CODE	S	H	L	Anfangskraft Initial Force (daN)	Endkraft Final Force (daN)
N1000-10	10	95	105	1000	1600
N1000-15	15	100	115		
N1000-25	25	110	135		
N1000-40	40	125	165		
N1000-50	50	135	185		
N1000-65	65	150	215		
N1000-70	70	155	225		
N1000-80	80	165	245		
N1000-90	90	175	265		
N1000-100	100	195	295		
N1000-125	125	220	345		
N1000-160	160	255	415		
N1000-200	200	295	495		

Schlauchanschluss nur für BL/CBL, BM/CBM erhältlich.
Only BL/CBL, BM/CBM available Hose-connection

Federkraft-Hub-Diagramm
Spring Force - Stroke Diagram



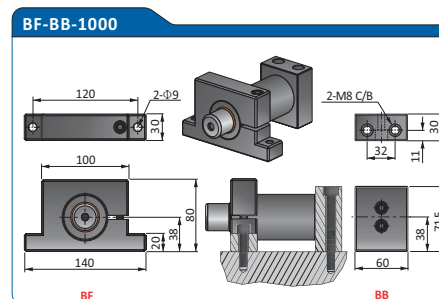
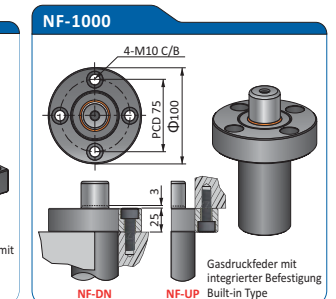
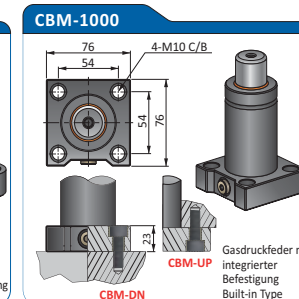
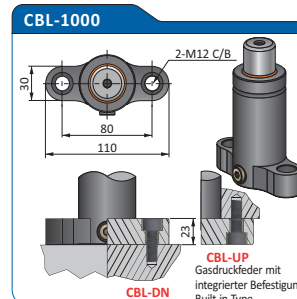
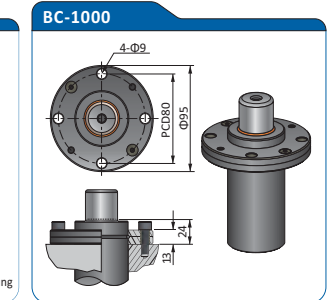
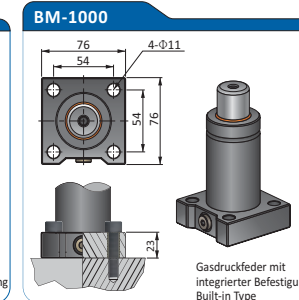
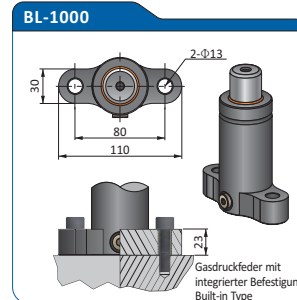
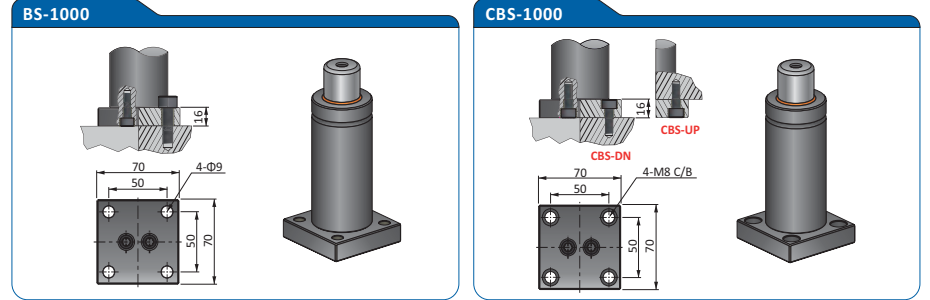
Bestellcode Ordering

N1000- [] [] - [] - QT [] []

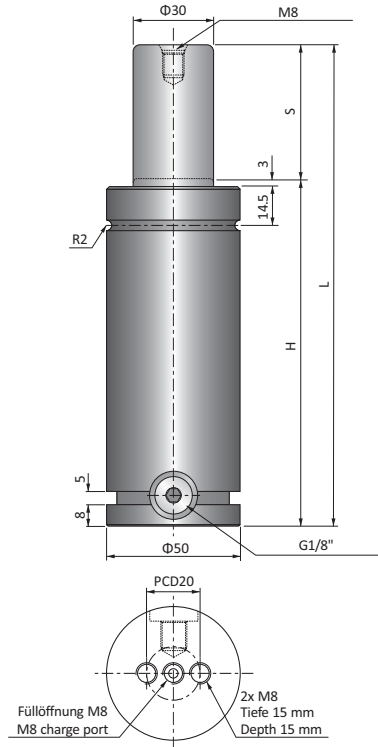
- Bestellmenge
Ordering Quantity
- Grundplatte/Mounting Base
- Hub/Stroke
- Anfangskraft (daN)/Initial Force

N1000-050-BS-QT04

N1000 Einbaubeispiel/ Befestigungsvarianten(Mounting Bases)



NB1000 NB Typ/NB Type



Power Gasdruckfedern Power Cylinders Mit Nut Grooved Type

Der Typ NB hat die gleichen Eigenschaften wie der Typ N. Diese Gasdruckfedern weisen jedoch eine Nut und eine seitliche Öffnung für geteilte Befestigungselemente des Typs BH und Schlauchanschluss auf. Zylinderdurchmesser von 38 mm (500 daN) bis 120 mm (7500 daN). Schlauchanschluss erhältlich ab NB700.

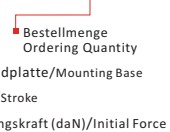
NB type has the same characteristics as N type but has groove and side port for BH split type mount and hose connection. The size starts from cylinder dia. 38 mm (500 daN) to 120 mm (7500 daN). Hose connection is available from Nb700.

CODE	S	H	L	Anfangskraft Initial Force (daN)	Endkraft Final Force (daN)
NB1000-10	10	95	105	1000	1600
NB1000-15	15	100	115		
NB1000-25	25	110	135		
NB1000-40	40	125	165		
NB1000-50	50	135	185		
NB1000-65	65	150	215		
NB1000-70	70	155	225		
NB1000-80	80	165	245		
NB1000-90	90	175	265		
NB1000-100	100	195	295		
NB1000-125	125	220	345		
NB1000-160	160	255	415		
NB1000-200	200	295	495		

Mit Schlauchanschluss erhältlich
Available Hose-connection

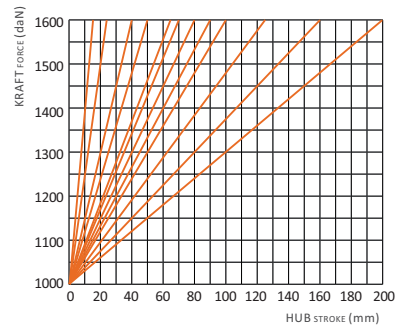
Bestellcode Ordering

NB1000-□□□-□□-QT□□



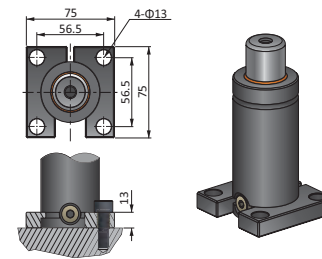
NB1000-050-BS-QT04

Federkraft-Hub-Diagramm Spring Force - Stroke Diagram

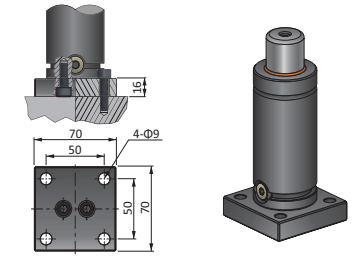


NB1000 Einbaubeispiel/ Befestigungsvarianten(Mounting Bases)

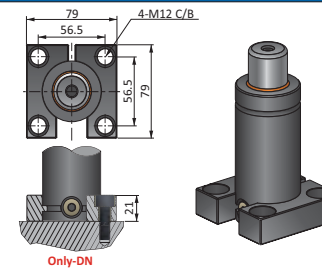
BH-1000



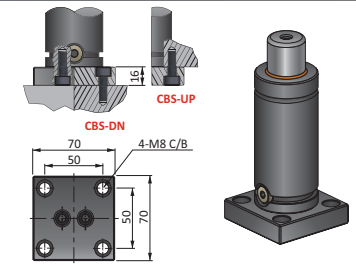
BS-1000



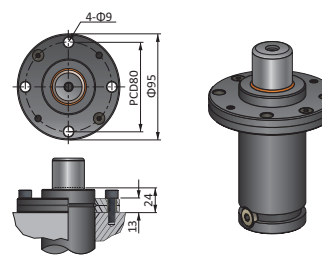
CBH-1000



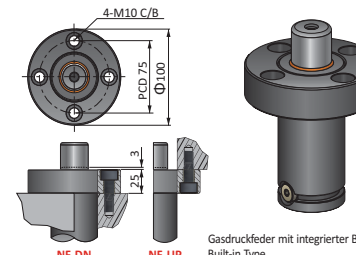
CBS-1000



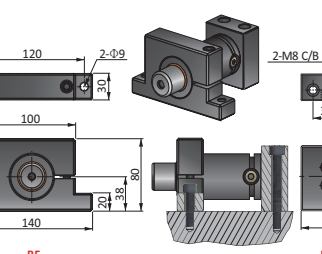
BC-1000



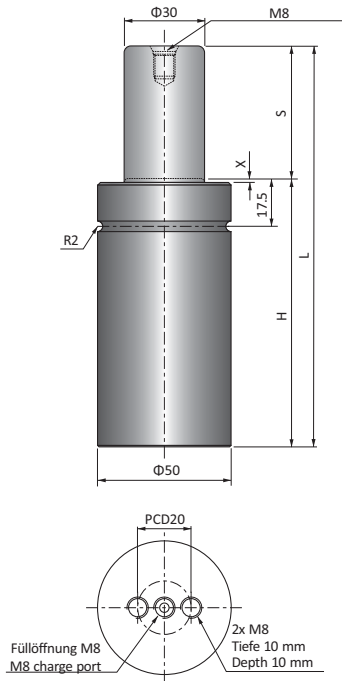
NF-1000



BF-BB-1000



NS1000 NS Typ/NS Type



Power Compact Gasdruckfedern Power Compact Cylinders

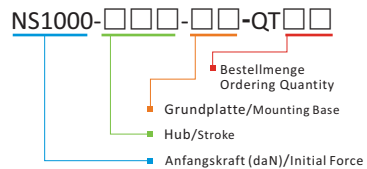
Der Typ NS hat die gleichen Eigenschaften wie der Typ N, weist aber eine niedrigere Bauhöhe zur Verringerung der Werkzeughöhe auf. Zylinderdurchmesser von 19 mm (100 daN) bis 120 mm (7500 daN). Für Schlauchanschluss Typ NSB auswählen.

NS type has the same characteristics as N type but has shorter height to reduce the tooling height. The size starts from cylinder dia. 19 mm (100 daN) to 120 mm (7500 daN). Select the NSB type for hose connection.

CODE	S	H	L	X	Anfangskraft Initial Force (daN)	Endkraft Final Force (daN)
NS1000-10	10	60	70	1	1000	1600
NS1000-15	15	65	80	1		
NS1000-25	25	75	100	1		
NS1000-40	40	90	130	1		
NS1000-50	50	100	150	1		
NS1000-65	65	115	180	1		
NS1000-70	70	120	190	1		
NS1000-80	80	130	210	1		
NS1000-90	90	140	230	1		
NS1000-100	100	150	250	1		
NS1000-125	125	190	315	3		
NS1000-160	160	235	395	3		
NS1000-200	200	275	475	3		

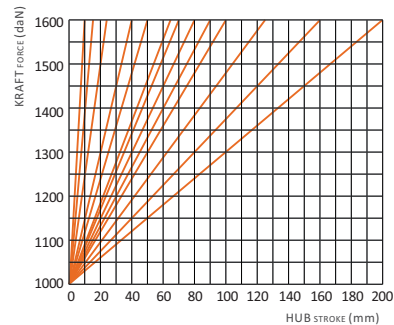
ohne Schlauchanschluss
Not available Hose-connection

Bestellcode Ordering

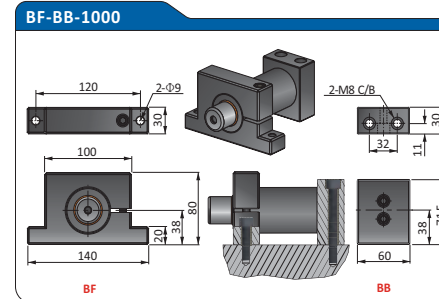
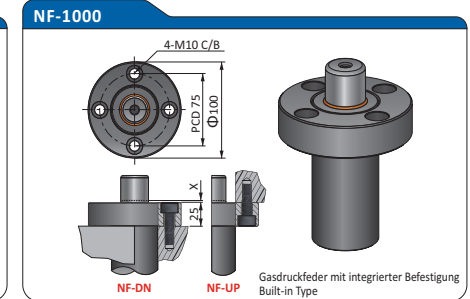
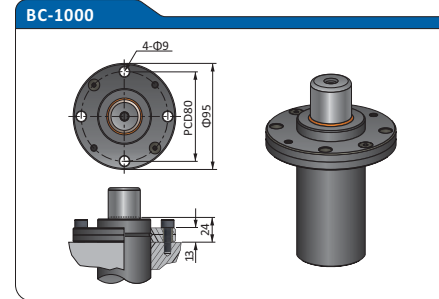
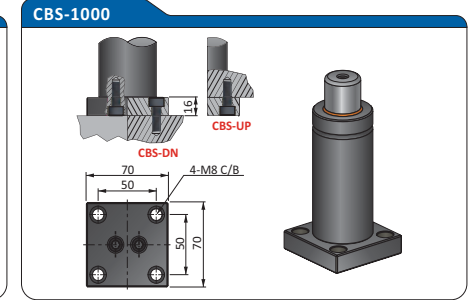
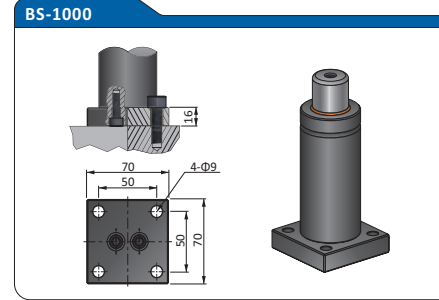


NS1000-050-BS-QT04

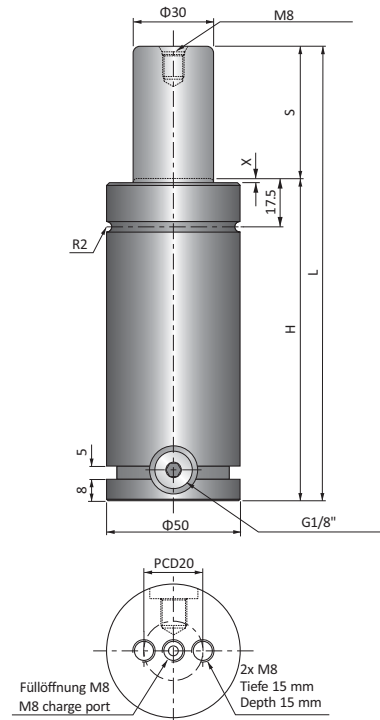
Federkraft-Hub-Diagramm Spring Force - Stroke Diagram



NS1000 Einbaubeispiel/ Befestigungsvarianten(Mounting Bases)



NSB1000 NSB Typ/NSB Type



Power Compact Gasdruckfedern Power Compact Cylinders Mit Nut Grooved Type

Der Typ NSB hat die gleichen Eigenschaften wie der Typ NS. Diese Gasdruckfedern weisen jedoch eine Nut und eine seitliche Öffnung für geteilte Befestigungselemente des Typs BH und Schlauchanschluss auf. 20 mm höher als Typ NS.
Zylinderdurchmesser von 38 mm (1000daN) bis 120 mm (7500 daN). Schlauchanschluss erhältlich ab NSB700.

NSB type has the same characteristics as NS type but has groove and side port for BH split type mount and hose connection. 20mm higher than NS type.
The size starts from cylinder dia. 38 mm (1000 daN) to 120 mm (7500 daN). Hose connection is available from NSB700.

CODE	S	H	L	X	Anfangskraft Initial Force (daN)	Endkraft Final Force (daN)
NSB1000-10	10	80	90	1	1000	1600
NSB1000-15	15	85	100	1		
NSB1000-25	25	95	120	1		
NSB1000-40	40	110	150	1		
NSB1000-50	50	120	170	1		
NSB1000-65	65	135	200	1		
NSB1000-70	70	140	210	1		
NSB1000-80	80	150	230	1		
NSB1000-90	90	160	250	1		
NSB1000-100	100	170	270	1		
NSB1000-125	125	210	335	3	1000	1600
NSB1000-160	160	255	415	3		
NSB1000-200	200	295	495	3		

Mit Schlauchanschluss erhältlich
Available Hose-connection

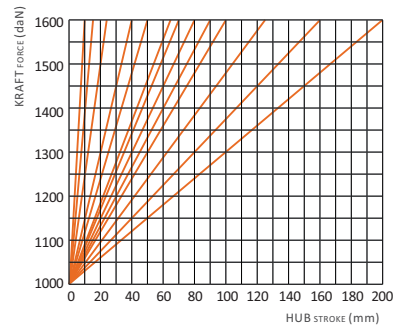
Bestellcode Ordering

NSB1000-□□□-□□-QT□□



NSB1000-050-BS-QT04

Federkraft-Hub-Diagramm Spring Force - Stroke Diagram



NSB1000 Einbaubeispiel/ Befestigungsvarianten(Mounting Bases)

BH-1000

BS-1000

BL-1000

Gasdruckfeder mit integrierter Befestigung Built-in Type

CBH-1000

Only-DN

CBS-1000

CBS-DN CBS-UP

CBL-1000

CBL-DN CBL-UP

Gasdruckfeder mit integrierter Befestigung Built-in Type

BM-1000

Gasdruckfeder mit integrierter Befestigung Built-in Type

CBM-1000

CBM-DN CBM-UP

Gasdruckfeder mit integrierter Befestigung Built-in Type

BC-1000

NF-1000

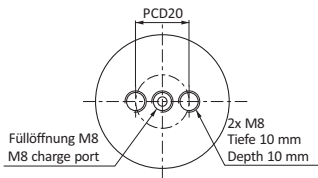
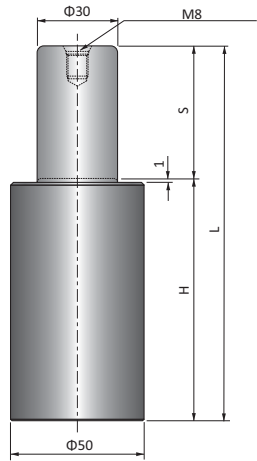
Gasdruckfeder mit integrierter Befestigung Built-in Type

NF-DN NF-UP

BF-BB-1000

BF BB

NSC1000 NSC Typ/NSC Type



Power Compact Gasdruckfedern Power Compact Cylinders

Der Typ NSC hat die gleichen Eigenschaften wie der Typ NS, hat aber im Vergleich zum Typ NS eine noch niedrigere Bauhöhe und eignet sich daher perfekt zur Minimierung der Werkzeughöhe.
Zylinderdurchmesser von 19 mm (100 daN) bis 120 mm (7500 daN).

NSC type has the same characteristics as NS type but very suitable to minimize the tooling height due to the shorter height compared with NS type.
The size starts from cylinder dia. 19 mm (100 daN) to 120 mm (7500 daN).

CODE	S	H	L	Anfangskraft Initial Force (daN)	Endkraft Final Force (daN)
NSC1000-10	10	50	60	1000	1600
NSC1000-15	15	55	70		
NSC1000-25	25	65	90		
NSC1000-40	40	80	120		
NSC1000-50	50	90	140		
NSC1000-65	65	105	170		
NSC1000-70	70	110	180		
NSC1000-80	80	120	200		
NSC1000-90	90	130	220		
NSC1000-100	100	140	240		

ohne Schlauchanschluss
Not available Hose-connection

NSC1000 Einbaubeispiel/ Befestigungsvarianten(Mounting Bases)

BS-1000

CBS-1000

NF-1000

Gasdruckfeder mit integrierter Befestigung
Built-in Type

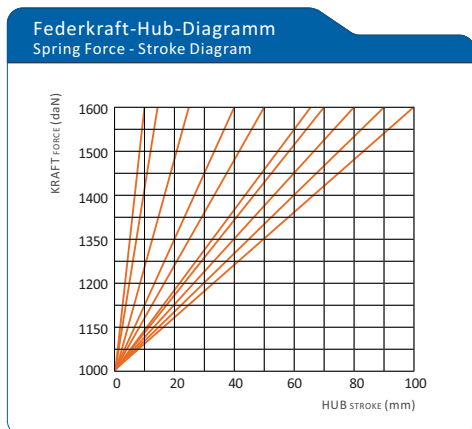
BF-BB-1000

Bestellcode Ordering

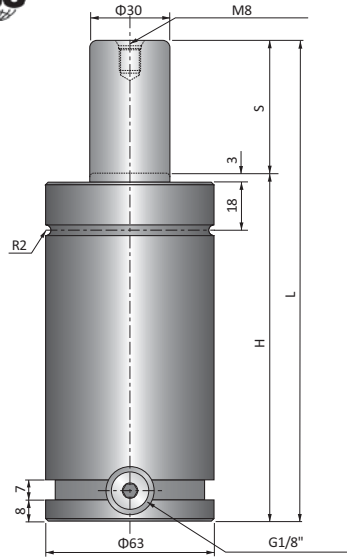
NSC1000-□□□-□□-QT□□

- Bestellmenge
Ordering Quantity
- Grundplatte/Mounting Base
- Hub/Stroke
- Anfangskraft (daN)/Initial Force

NSC1000-050-BS-QT04



NC1000 NC Typ/NC Type

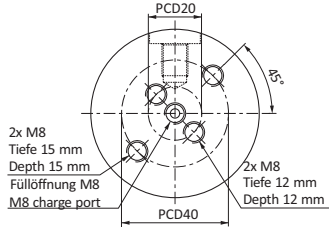


Standard-Gasdruckfedern nach ISO 11901 ISO11901 Standard Cylinders

Der Typ NC entspricht der Norm ISO 11901
Zylinderdurchmesser von 38 mm (250 daN) bis 195 mm (10000daN)
Schlauchanschluss erhältlich ab NC500.

NC type corresponds to ISO11901 standard and keep the compatibility.
The size starts from cylinder dia. 38 mm (250 daN) to 195 mm (10000 daN).
Hose connection is available from NC500.

CODE	S	H	L	Anfangs- kraft Initial Force (daN)	Endkraft Final Force (daN)
NC1000-25	25	110	135	1000	1600
NC1000-40	40	125	165		
NC1000-50	50	135	185		
NC1000-65	65	150	215		
NC1000-70	70	155	225		
NC1000-80	80	165	245		
NC1000-90	90	175	265		
NC1000-100	100	185	285		
NC1000-125	125	220	345		
NC1000-160	160	255	415		
NC1000-200	200	295	495		
NC1000-250	250	345	595		
NC1000-300	300	395	695		



Mit Schlauchanschluss verfügbar
Available Hose-connection

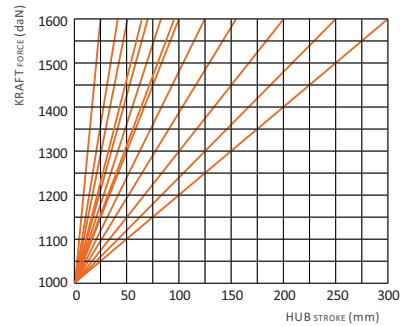
Bestellcode Ordering

NC1000-□□□-□□-QT□□



NC1000-050-BS-QT04

Federkraft-Hub-Diagramm Spring Force - Stroke Diagram



NC1000 Einbaubeispiel/ Befestigungsvarianten(Mounting Bases)

BH-1000NC

BS-1000NC

BL-1000NC

Gasdruckfeder mit integrierter Befestigung Built-in Type

CBH-1000NC

Only-DN

CBS-1000NC

CBS-UP
CBS-DN

CBL-1000NC

CBL-UP
CBL-DN

Gasdruckfeder mit integrierter Befestigung Built-in Type

BM-1000NC

CBM-1000NC

CBM-UP
CBM-DN

Gasdruckfeder mit integrierter Befestigung Built-in Type

BC-1000NC

NF-1000NC

NF-DN
NF-UP

Gasdruckfeder mit integrierter Befestigung Built-in Type

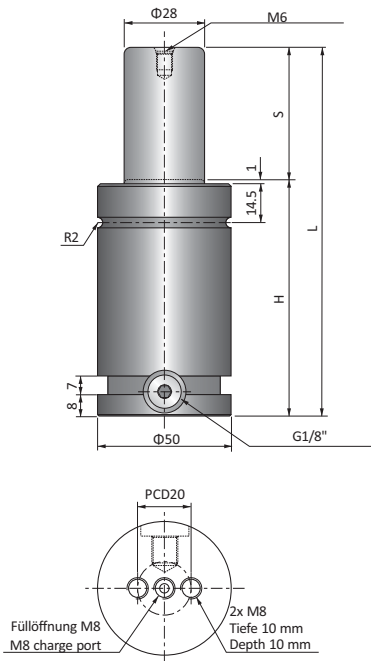
BF-BB-1000NC

BF
BB

BK-BB-1000NC

BK
BB

NT1000 NT Typ/NT Type



Super Compact Gasdruckfedern Super Compact Cylinders

Der Typ NT hat die gleichen Eigenschaften wie der Typ N und weist die niedrigste Bauhöhe bei jeweils gleichem Zylinderdurchmesser auf. Eignet sich zur Minimierung der Werkzeughöhe und besitzt ab NT1000 einen Schlauchanschluss.

Zylinderdurchmesser von 19 mm (170 daN) bis 150 mm (9500 daN).

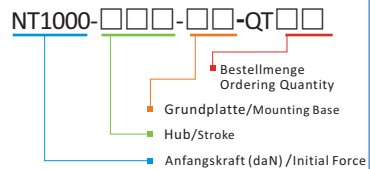
NT type has same characteristics with N type and has shortest height among same size cylinders, suitable to minimize the tooling height and able to hose connection from NT1000.

The size starts from 19 mm (170 daN) to 150 mm (9500 daN).

CODE	S	H	L	Anfangskraft Initial Force (daN)	Endkraft Final Force (daN)
NT1000-13	13	51	64	1000	1600
NT1000-16	16	54	70		
NT1000-19	19	57	76		
NT1000-25	25	63	88		
NT1000-32	32	70	102		
NT1000-38	38	76	114		
NT1000-50	50	88	138		
NT1000-63	63	101	164		
NT1000-75	75	113	188		
NT1000-80	80	118	198		
NT1000-100	100	138	238		
NT1000-125	125	163	288		

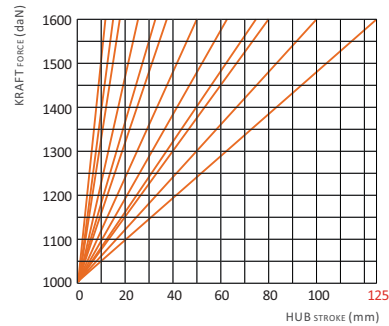
Mit Schlauchanschluss erhältlich
Available Hose-connection

Bestellcode Ordering



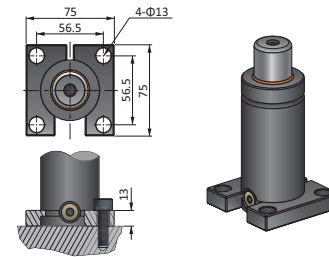
NT1000-050-BS-QT04

Federkraft-Hub-Diagramm Spring Force - Stroke Diagram

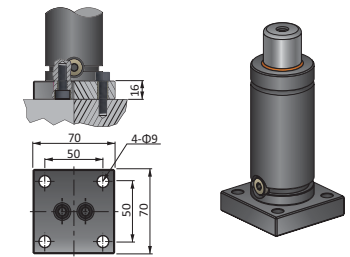


NT1000 Einbaubeispiel/ Befestigungsvarianten(Mounting Bases)

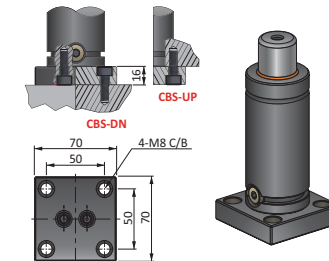
BH-1000



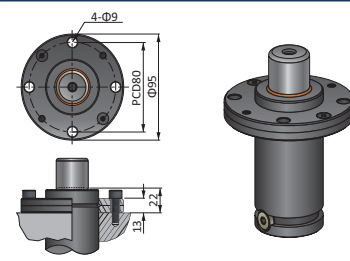
BS-1000



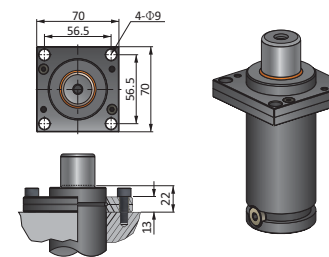
CBS-1000



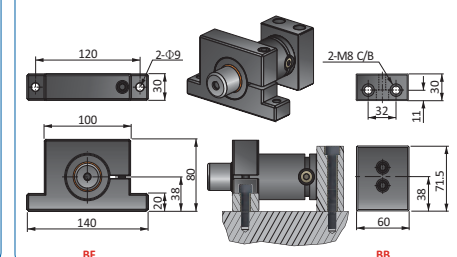
BC-1000



BP-1000NT

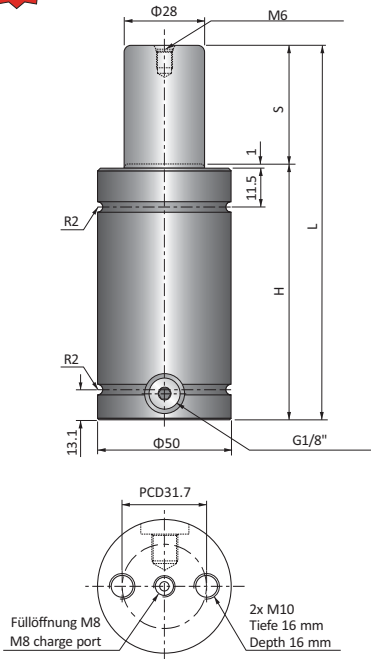


BF-BB-1000



NTT1000 NTT Typ/NTT Type

NEW!



Super Compact Gasdruckfedern Super Compact Cylinders

Der Typ NTT hat die gleichen Eigenschaften wie der Typ NT, weist aber für eine sicherere Befestigung größere Gewinde mit einer Tiefe von 16 mm auf. Schlauchanschluss erhältlich ab NTT1000. Zylinderdurchmesser von 32mm (350 daN) bis 150 mm (9500 daN).

NTT type has same characteristics as NT type but has bigger tap size and 16 mm thread dept for more secure mounting. Available hose connection from NTT1000. The size starts from 32 mm (350 kg) to 150 mm (9500 kg).

CODE	S	H	L	Anfangskraft Initial Force (daN)	Endkraft Final Force (daN)
NTT1000-13	13	65	78	1000	1600
NTT1000-16	16	68	84		
NTT1000-19	19	71	90		
NTT1000-25	25	77	102		
NTT1000-32	32	84	116		
NTT1000-38	38	90	128		
NTT1000-50	50	102	152		
NTT1000-63	63	115	178		
NTT1000-75	75	127	202		
NTT1000-80	80	132	212		
NTT1000-100	100	152	252		
NTT1000-125	125	177	302		

Mit Schlauchanschluss verfügbar
Available Hose-connection

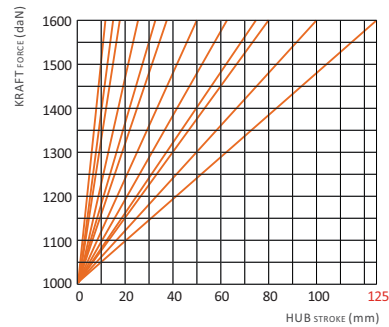
Bestellcode Ordering

NTT1000-□□□-□□-QT□□

- Bestellmenge
Ordering Quantity
- Grundplatte/Mounting Base
- Hub/Stroke
- Anfangskraft (daN)/Initial Force

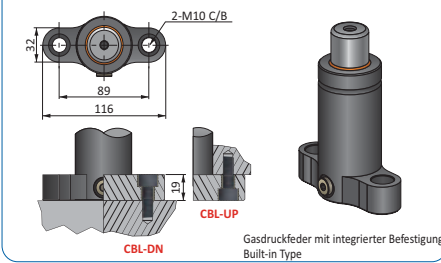
NTT1000-050-BP-QT04

Federkraft-Hub-Diagramm Spring Force - Stroke Diagram

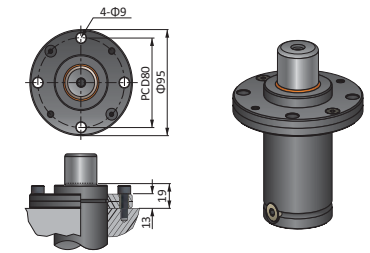


NTT1000 Einbaubeispiel/ Befestigungsvarianten(Mounting Bases)

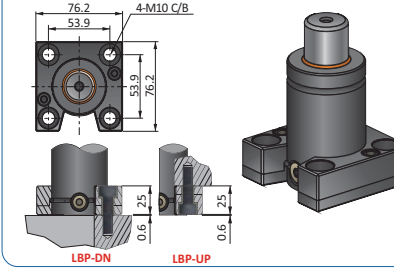
CBL-1000NTT



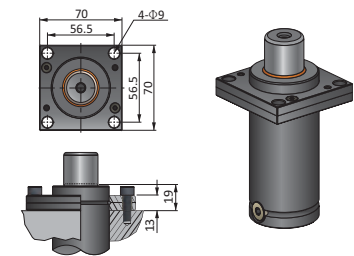
BC-1000NTT



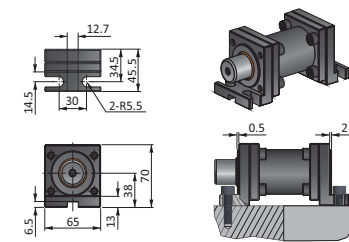
LBP-1000NTT



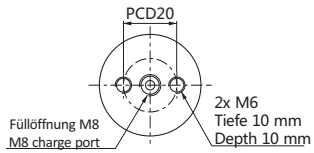
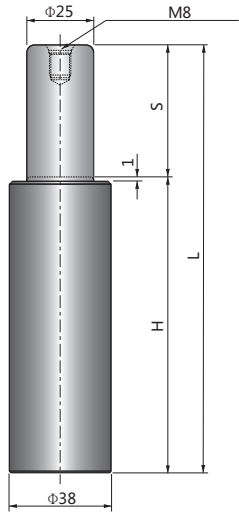
BP-1000NTT



BK-1000NTT



NP1000 NP Typ/NP Type



Super Power Gasdruckfedern Super Power Cylinders

Der Typ NP optimiert die platzsparende Anwendung in Stanzwerkzeugen dank der höheren Kraft, d. h. doppelte Kraft im Vergleich zu Typ N und dreifache Kraft im Vergleich zum Typ NC ISO 11901. Zylinderdurchmesser von 25 mm (400 daN) bis 120 mm (10000 daN).

NP type maximizes the space applications in stamping tools thanks to double and more than 3 times stronger power compared with N type and NC ISO11901 type.

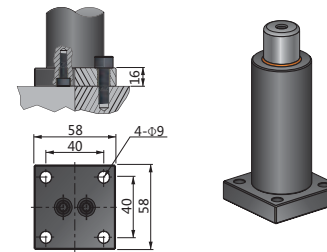
The size starts from cylinder dia. 25 mm (400 daN) to 120 mm (10000 daN)

CODE	S	H	L	Anfangskraft Initial Force (daN)	Endkraft Final Force (daN)
NP1000-10	10	65	75	1000	1600
NP1000-15	15	70	85		
NP1000-15L	15	75	90		
NP1000-25	25	80	105		
NP1000-25L	25	95	120		
NP1000-50	50	110	160		
NP1000-50L	50	145	195		

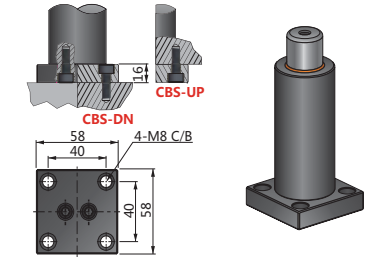
ohne Schlauchanschluss
Not available Hose-connection

NP1000 Einbaubeispiel/ Befestigungsvarianten(Mounting Bases)

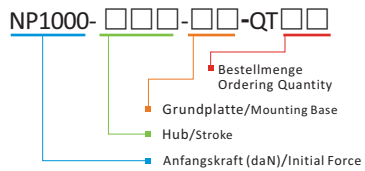
BS-1000NP



CBS-1000NP



Bestellcode Ordering



NP1000-050-BS-QT04

Federkraft-Hub-Diagramm Spring Force - Stroke Diagram

