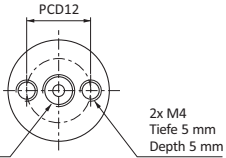
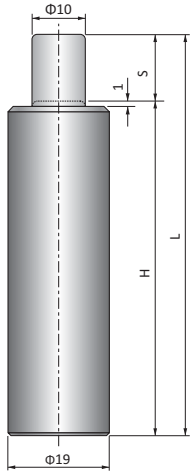


N100 N Type



Power Gasdruckfedern Power Cylinders

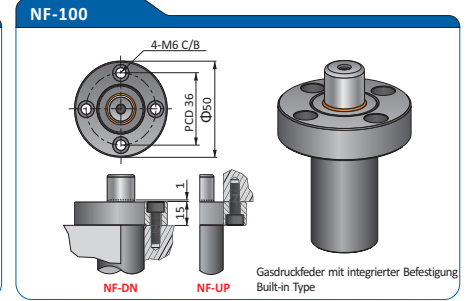
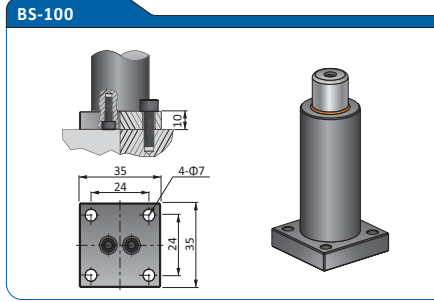
Beim Typ N wird dank der um 10 bis 15 mm niedrigeren Höhe und der um 30 % höheren Federkraft im Vergleich zu Gasdruckfedern nach ISO11901 (Typ NC) der Platzbedarf in Stanzwerkzeugen optimiert.
Zylinderdurchmesser von 19 mm (100 daN) bis 120 mm (7500 daN).

N type optimizes the space applications in stamping tools thanks to 10~15 mm lower height and more than 30% powerful spring force compared with ISO11901(NC type) gas springs.
The size starts from cylinder dia. 19 mm (100 daN) to 120mm (7500 daN).

CODE	S	H	L	Anfangskraft Initial Force (daN)	Endkraft Final Force (daN)
N100-10	10	60	70	100	160
N100-15	15	65	80		
N100-25	25	75	100		
N100-40	40	90	130		
N100-50	50	100	150		
N100-65	65	115	180		
N100-70	70	120	190		
N100-80	80	130	210		
N100-90	90	140	230		
N100-100	100	150	250		
N100-125	125	175	300		

ohne Schlauchanschluss
Not available Hose-connection

N100 Einbaubeispiel/ Befestigungsvarianten (Mounting Bases)



100~170 Series

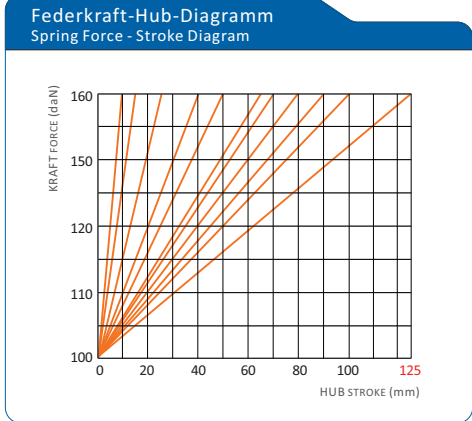
100~170 Series

Bestellcode
Ordering

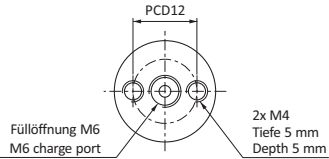
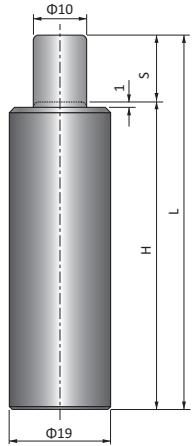
NS100-□□□□-□□-QT□□

- Bestellmenge
Ordering Quantity
- Grundplatte/Mounting Base
- Hub/Stroke
- Anfangskraft (daN)/Initial Force

N100-050-BS-QT04



NS100 NS Typ/NS Type



Power Compact Gasdruckfedern Power Compact Cylinders

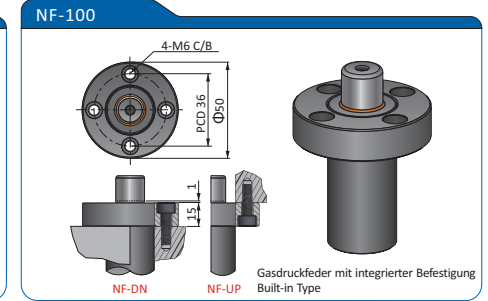
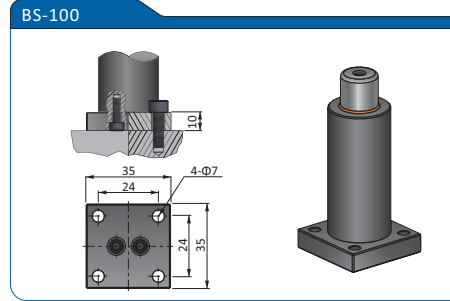
Der Typ NS hat die gleichen Eigenschaften wie der Typ N, weist aber eine niedrigere Bauhöhe zur Verringerung der Werkzeughöhe auf. Zylinderdurchmesser von 19 mm (100 daN) bis 120 mm (7500 daN).

NS type has the same characteristics as N type but has shorter height to reduce the tooling height. The size starts from cylinder dia. 19 mm (100 daN) to 120 mm (7500 daN).

CODE	S	H	L	Anfangskraft Initial Force (daN)	Endkraft Final Force (daN)
NS100-10	10	55	65	100	160
NS100-15	15	60	75		
NS100-25	25	70	95		
NS100-40	40	85	125		
NS100-50	50	95	145		
NS100-65	65	110	175		
NS100-70	70	115	185		
NS100-80	80	125	205		
NS100-90	90	135	225		
NS100-100	100	145	245		
NS100-125	125	170	295		

ohne Schlauchanschluss
Not available Hose-connection

NS100 Einbaubeispiel/ Befestigungsvarianten(Mounting Bases)

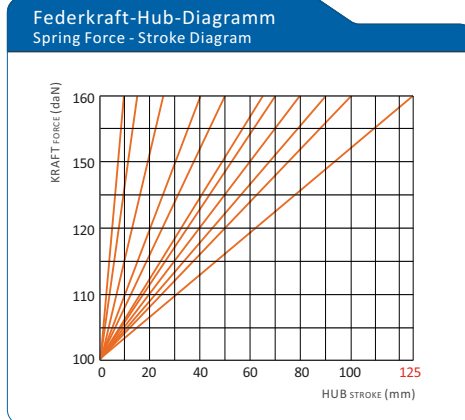


Bestellcode
Ordering

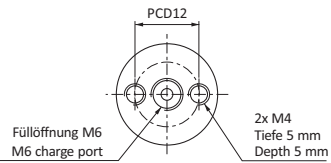
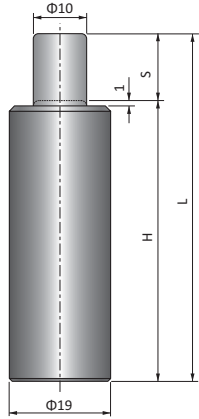
NS100-□□□□-□□-QT□□

- Bestellmenge
Ordering Quantity
- Grundplatte/Mounting Base
- Hub/Stroke
- Anfangskraft (daN)/Initial Force

NS100-050-BS-QT



NSC100 NSC Typ/NSC Type



Power Compact Gasdruckfedern Power Compact Cylinders

Der Typ NSC hat die gleichen Eigenschaften wie der Typ NS, hat aber im Vergleich zum Typ NS eine noch niedrigere Bauhöhe und eignet sich daher perfekt zur Minimierung der Werkzeughöhe.
Zylinderdurchmesser von 19 mm (100 daN) bis 120 mm (7500 daN).

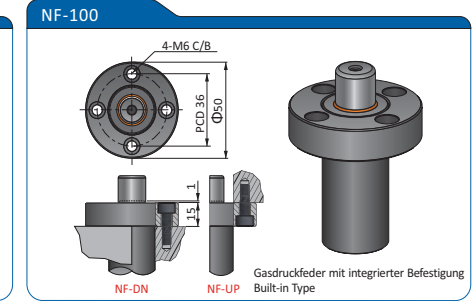
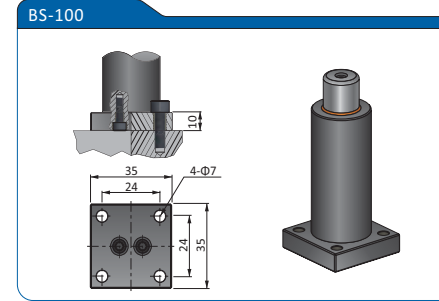
NSC type has the same characteristics as NS type but very suitable to minimize the tooling height due to the shorter height compared with NS type.

The size starts from cylinder dia. 19 mm (100 daN) to 120 mm (7500 daN).

CODE	S	H	L	Anfangskraft Initial Force (daN)	Endkraft Final Force (daN)
NSC100-10	10	50	60	100	160
NSC100-15	15	55	70		
NSC100-25	25	65	90		
NSC100-40	40	80	120		
NSC100-50	50	90	140		
NSC100-65	65	105	170		
NSC100-70	70	110	180		
NSC100-80	80	120	200		
NSC100-90	90	130	220		
NSC100-100	100	140	240		

ohne Schlauchanschluss
Not available Hose-connection

NSC100 Einbaubeispiel/ Befestigungsvarianten(Mounting Bases)

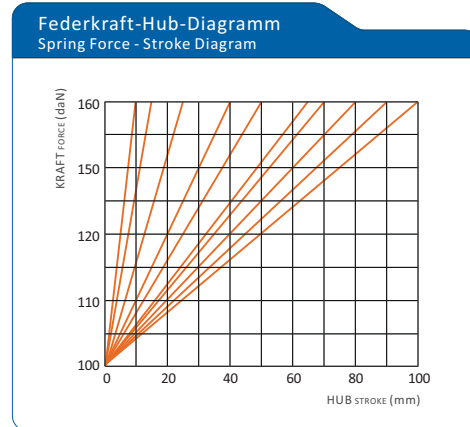


Bestellcode Ordering

NSC100----QT

- Bestellmenge
Ordering Quantity
- Grundplatte/Mounting Base
- Hub/Stroke
- Anfangskraft (daN)/Initial Force

NSC100-050-BS-QT04



100~170 Series

100~170 Series