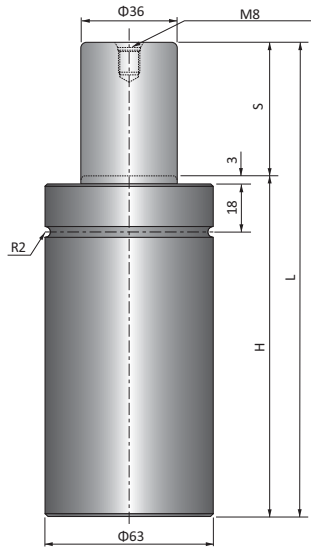


# N1500 N Typ/N Type

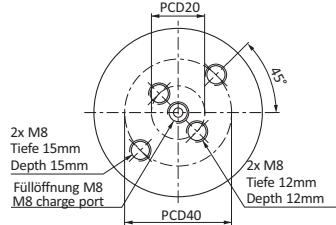


## Power Gasdruckfedern Power Cylinders

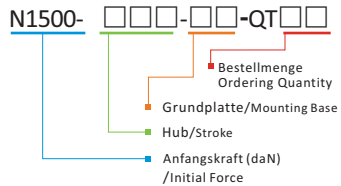
Typ N optimiert dank der um 10 bis 15 mm niedrigeren Höhe und der um 30 % höheren Federkraft im Vergleich zu Gasdruckfedern nach ISO11901 (Typ NC) die platzsparende Anwendung in Stanzwerkzeugen.  
Zylinderdurchmesser von 19 mm (100 daN) bis 120 mm (7500 daN).  
Für Schlauchanschluss Typ NB auswählen.

N Type optimizes the space applications in stamping tools thanks to 10~15mm lower height and more than 30% powerful spring force compared with ISO11901(NC type) gas springs.  
The size starts from cylinder dia. 19mm(100daN) to 120mm(7500daN).  
Select the NB type for hose connection.

CODE	S	H	L	Anfangskraft Initial Force (daN)	Endkraft Final Force (daN)
N1500-10	10	95	105	1500	2400
N1500-15	15	100	115		
N1500-25	25	110	135		
N1500-40	40	125	165		
N1500-50	50	135	185		
N1500-65	65	150	215		
N1500-70	70	155	225		
N1500-80	80	165	245		
N1500-90	90	175	265		
N1500-100	100	185	285		
N1500-125	125	220	345		
N1500-160	160	255	415		
N1500-200	200	295	495		

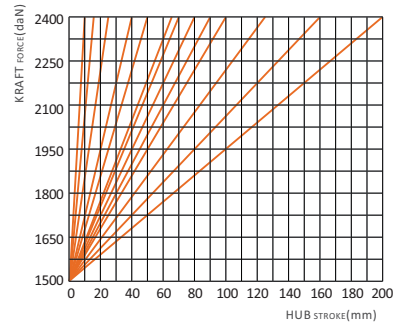


### Bestellcode Ordering



N1500-050-BS-QT04

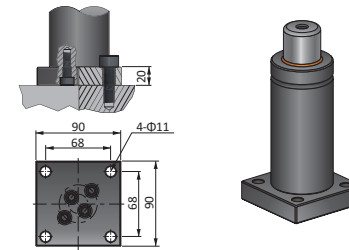
### Federkraft-Hub-Diagramm Spring Force - Stroke Diagram



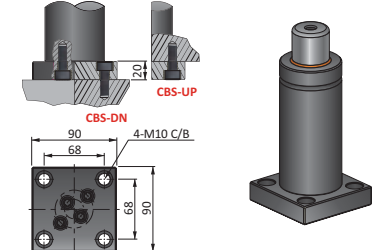
Schlauchanschluss nur für BL/CBL, BM/CBM erhältlich.  
Only BL/CBL, BM/CBM available Hose-connection

# N1500 Einbaubeispiel/ Befestigungsvarianten(Mounting Bases)

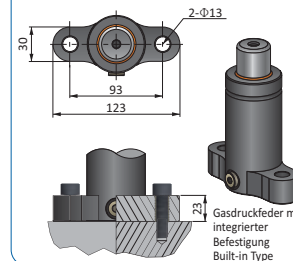
## BS-1500



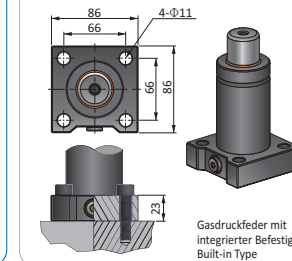
## CBS-1500



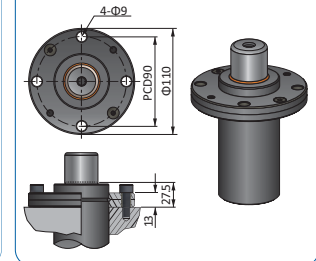
## BL-1500



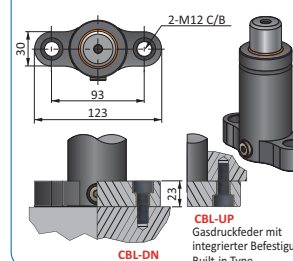
## BM-1500



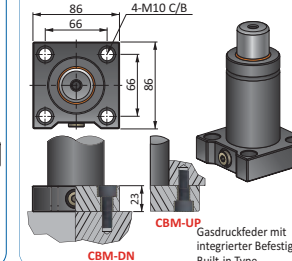
## BC-1500



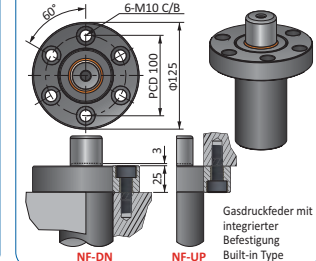
## CBL-1500



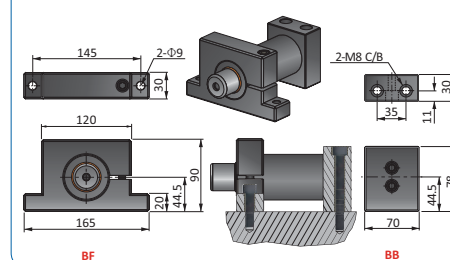
## CBM-1500



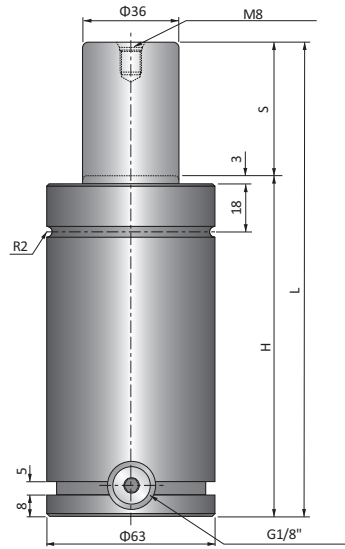
## NF-1500



## BF-BB-1500



# NB1500 NB Typ/NB Type

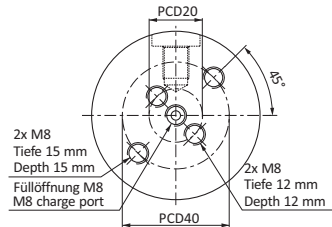


## Power Gasdruckfedern Power Cylinders Mit Nut Grooved Type

Der Typ NB hat die gleichen Eigenschaften wie der Typ N. Diese Gasdruckfedern weisen jedoch eine Nut und eine seitliche Öffnung für geteilte Befestigungselemente des Typs BH und Schlauchanschluss auf. Zylinderdurchmesser von 38 mm (500 daN) bis 120 mm (7500 daN). Schlauchanschluss erhältlich ab NB700.

NB type has the same characteristics as N type but has groove and side port for BH split type mount and hose connection. The size starts from cylinder dia. 38 mm (500 daN) to 120 mm (7500 daN). Hose connection is available from NB700.

CODE	S	H	L	Anfangskraft Initial Force (daN)	Endkraft Final Force (daN)
NB1500-10	10	95	105	1500	2400
NB1500-15	15	100	115		
NB1500-25	25	110	135		
NB1500-40	40	125	165		
NB1500-50	50	135	185		
NB1500-65	65	150	215		
NB1500-70	70	155	225		
NB1500-80	80	165	245		
NB1500-90	90	175	265		
NB1500-100	100	185	285		
NB1500-125	125	220	345		
NB1500-160	160	255	415		
NB1500-200	200	295	495		



Mit Schlauchanschluss verfügbar  
Available Hose-connection

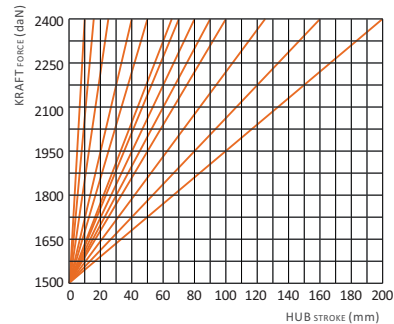
### Bestellcode Ordering

NB1500- [ ] [ ] [ ] - [ ] [ ] - QT [ ] [ ]

- Bestellmenge  
Ordering Quantity
- Grundplatte/Mounting Base
- Hub/Stroke
- Anfangskraft (daN)/Initial Force

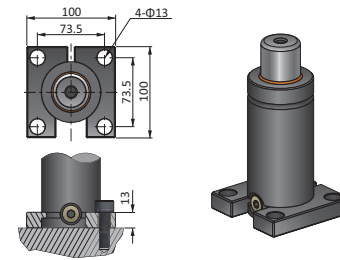
NB1500-050-BS-QT04

### Federkraft-Hub-Diagramm Spring Force - Stroke Diagram

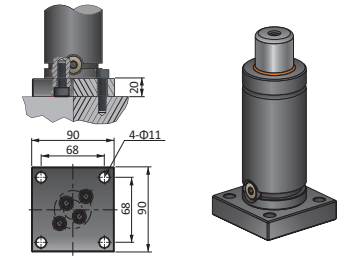


# NB1500 Einbaubeispiel/ Befestigungsvarianten(Mounting Bases)

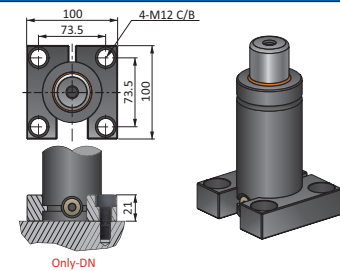
## BH-1500



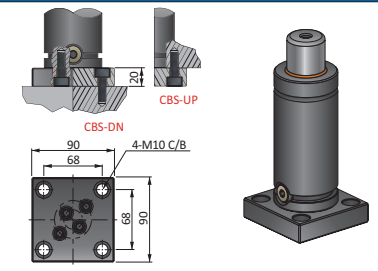
## BS-1500



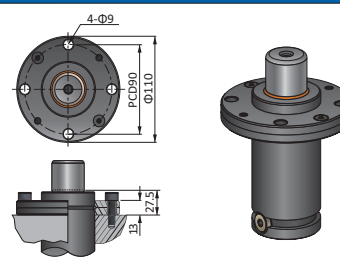
## CBH-1500



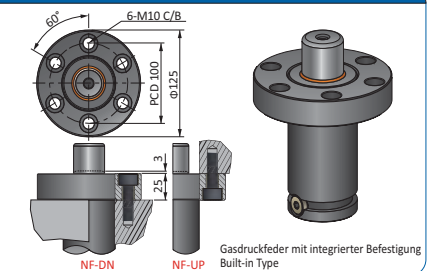
## CBS-1500



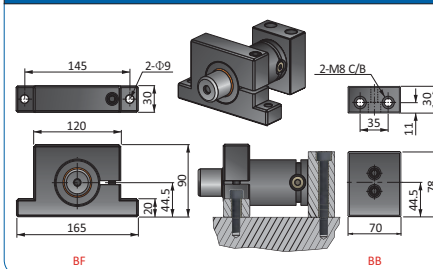
## BC-1500



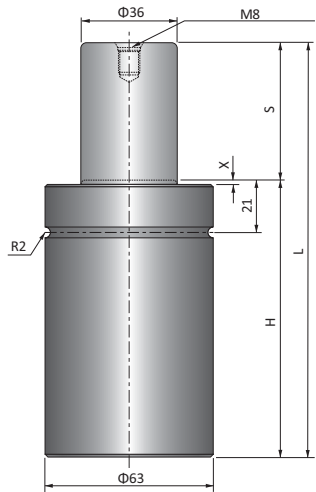
## NF-1500



## BF-BB-1500



# NS1500 NS Typ/NS Type

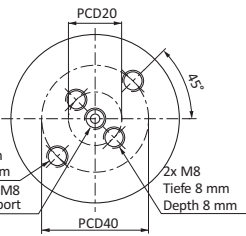


## Power Compact Gasdruckfedern Power Compact Cylinders

Der Typ NS hat die gleichen Eigenschaften wie der Typ N, weist aber eine niedrigere Bauhöhe zur Verringerung der Werkzeughöhe auf. Zylinderdurchmesser von 19 mm (100 daN) bis 120 mm (7500 daN). Für Schlauchanschluss Typ NSB auswählen.

NS type has the same characteristics as N type but has shorter height to reduce the tooling height. The size starts from cylinder dia. 19 mm (100 daN) to 120 mm (7500 daN). Select the NSB type for hose connection.

CODE	S	H	L	X	Anfangskraft Initial Force (daN)	Endkraft Final Force (daN)
NS1500-10	10	65	75	1	1500	2400
NS1500-15	15	70	85	1		
NS1500-25	25	80	105	1		
NS1500-40	40	95	135	1		
NS1500-50	50	105	155	1		
NS1500-65	65	120	185	1		
NS1500-70	70	125	195	1		
NS1500-80	80	135	215	1		
NS1500-90	90	145	235	1		
NS1500-100	100	160	260	1		
NS1500-125	125	190	315	3		
NS1500-160	160	235	395	3		
NS1500-200	200	275	475	3		



2x M8  
Tiefe 12 mm  
Depth 12 mm  
Füllöffnung M8  
M8 charge port  
Tiefe 8 mm  
Depth 8 mm

ohne Schlauchanschluss  
Not available Hose-connection

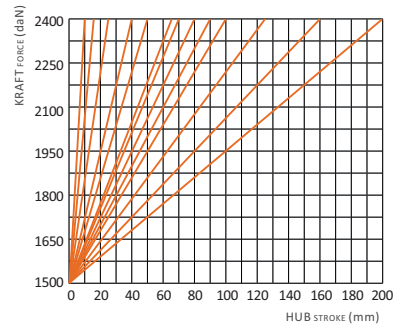
### Bestellcode Ordering

NS1500- [ ] [ ] [ ] - [ ] - QT [ ] [ ]

- Bestellmenge  
Ordering Quantity
- Grundplatte/Mounting Base
- Hub/Stroke
- Anfangskraft (daN)/Initial Force

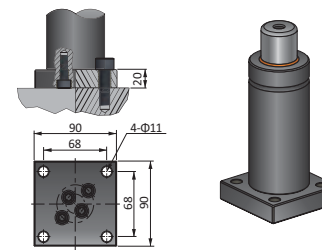
NS1500-050-BS-QT04

### Federkraft-Hub-Diagramm Spring Force - Stroke Diagram

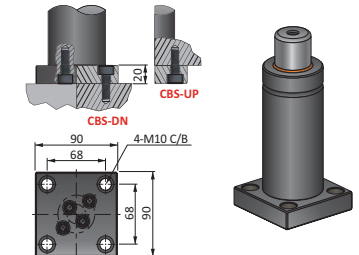


# NS1500 Einbaubeispiel/ Befestigungsvarianten(Mounting Bases)

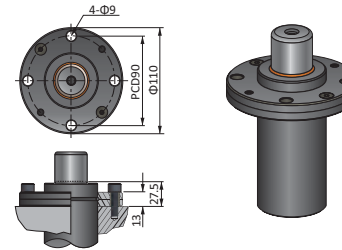
## BS-1500



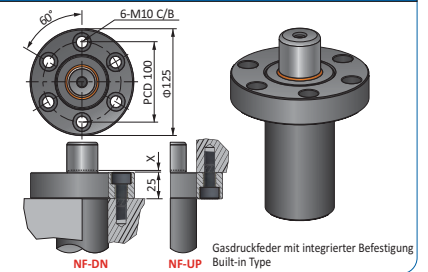
## CBS-1500



## BC-1500

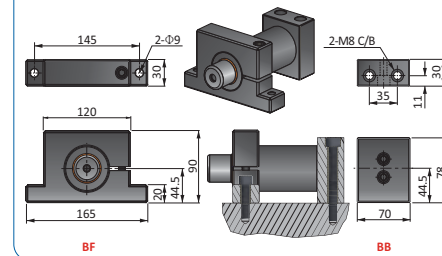


## NF-1500

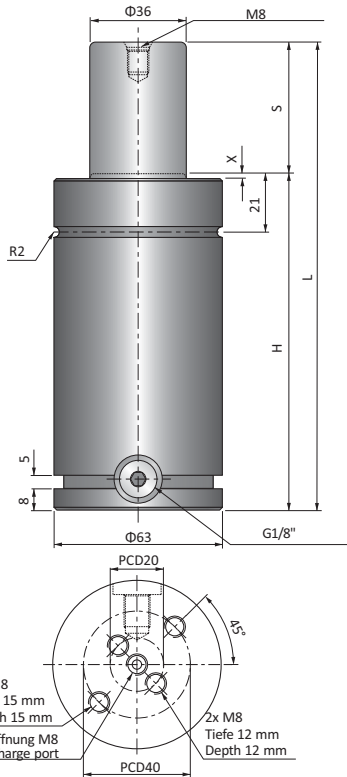


Gasdruckfeder mit integrierter Befestigung  
Built-in Type

## BF-BB-1500



# NSB1500 NSB Typ/NSB Type



## Power Compact Gasdruckfedern Power Compact Cylinders Mit Nut Grooved Type

Der Typ NSB hat die gleichen Eigenschaften wie der Typ NS. Diese Gasdruckfedern weisen jedoch eine Nut und eine seitliche Öffnung für geteilte Befestigungselemente des Typs BH und Schlauchanschluss auf. 20 mm höher als Typ NS.  
Zylinderdurchmesser von 38 mm (1000 daN) bis 120 mm (7500 daN).  
Schlauchanschluss erhältlich ab NSB700.

NSB type has the same characteristics as NS type but has groove and side port for BH split type mount and hose connection. 20 mm higher than NS type.  
The size starts from cylinder dia. 38 mm (1000 daN) to 120 mm (7500 daN).  
Hose connection is available from NSB700.

CODE	S	H	L	X	Anfangskraft Initial Force (daN)	Endkraft Final Force (daN)
NSB1500-10	10	85	95	1	1500	2400
NSB1500-15	15	90	105	1		
NSB1500-25	25	100	125	1		
NSB1500-40	40	115	155	1		
NSB1500-50	50	125	175	1		
NSB1500-65	65	140	205	1		
NSB1500-70	70	145	215	1		
NSB1500-80	80	155	235	1		
NSB1500-90	90	165	255	1		
NSB1500-100	100	180	280	1		
NSB1500-125	125	210	335	3	1500	2400
NSB1500-160	160	255	415	3		
NSB1500-200	200	295	495	3		

Mit Schlauchanschluss verfügbar  
Available Hose-connection

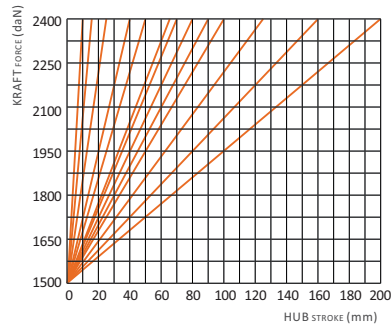
### Bestellcode Ordering

NSB1500-□□-□□-QT□□



NSB1500-050-BS-QT04

### Federkraft-Hub-Diagramm Spring Force - Stroke Diagram



# NSB1500 Einbaubeispiel/ Befestigungsvarianten(Mounting Bases)

#### BH-1500

#### BS-1500

#### BL-1500

Gasdruckfeder mit integrierter Befestigung Built-in Type

#### CBH-1500

Only-DN

#### CBS-1500

CBS-UP  
CBS-DN

#### CBL-1500

CBL-UP  
CBL-DN

#### BM-1500

Gasdruckfeder mit integrierter Befestigung Built-in Type

#### CBM-1500

Gasdruckfeder mit integrierter Befestigung Built-in Type  
CBM-UP  
CBM-DN

#### BC-1500

Gasdruckfeder mit integrierter Befestigung Built-in Type

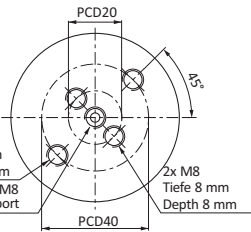
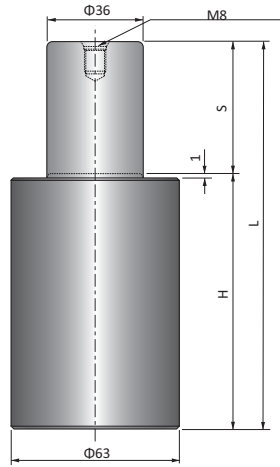
#### NF-1500

Gasdruckfeder mit integrierter Befestigung Built-in Type  
NF-DN  
NF-UP

#### BF-BB-1500

BF  
BB

# NSC1500 NSC Typ/NSC Type



2x M8  
Tiefe 12 mm  
Depth 12 mm  
Füllöffnung M8  
M8 charge port

2x M8  
Tiefe 8 mm  
Depth 8 mm

## Power Compact Gasdruckfedern Power Compact Cylinders

Der Typ NSC hat die gleichen Eigenschaften wie der Typ NS, hat aber im Vergleich zum Typ NS eine noch niedrigere Bauhöhe und eignet sich daher perfekt zur Minimierung der Werkzeughöhe.  
Zylinderdurchmesser von 19 mm (100 daN) bis 120 mm (7500 daN).

NSC type has the same characteristics as NS type but very suitable to minimize the tooling height due to the shorter height compared with NS type.  
The size starts from cylinder dia. 19 mm (100 daN) to 120 mm (7500 daN).

CODE	S	H	L	Anfangskraft Initial Force (daN)	Endkraft Final Force (daN)
NSC1500-10	10	55	65	1500	2400
NSC1500-15	15	60	75		
NSC1500-25	25	70	95		
NSC1500-40	40	85	125		
NSC1500-50	50	95	145		
NSC1500-65	65	110	175		
NSC1500-70	70	115	185		
NSC1500-80	80	125	205		
NSC1500-90	90	135	225		
NSC1500-100	100	145	245		

ohne Schlauchanschluss  
Not available Hose-connection

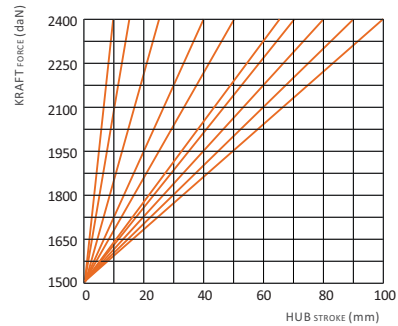
### Bestellcode Ordering

NSC1500-□□□-□□-QT□□

- Bestellmenge  
Ordering Quantity
- Grundplatte/Mounting Base
- Hub/Stroke
- Anfangskraft (daN)/Initial Force

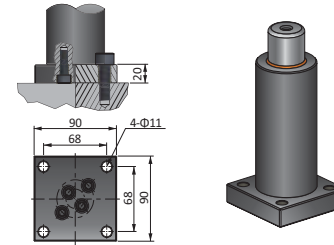
NSC1500-050-BS-QT04

### Federkraft-Hub-Diagramm Spring Force - Stroke Diagram

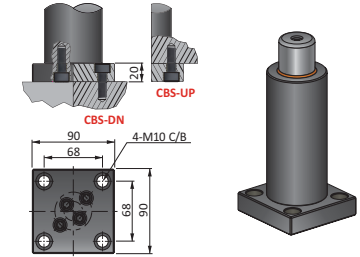


# NSC1500 Einbaubeispiel/ Befestigungsvarianten(Mounting Bases)

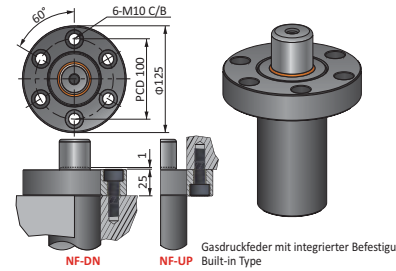
## BS-1500



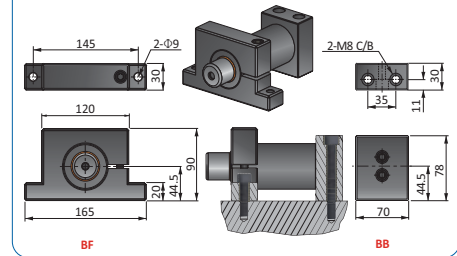
## CBS-1500



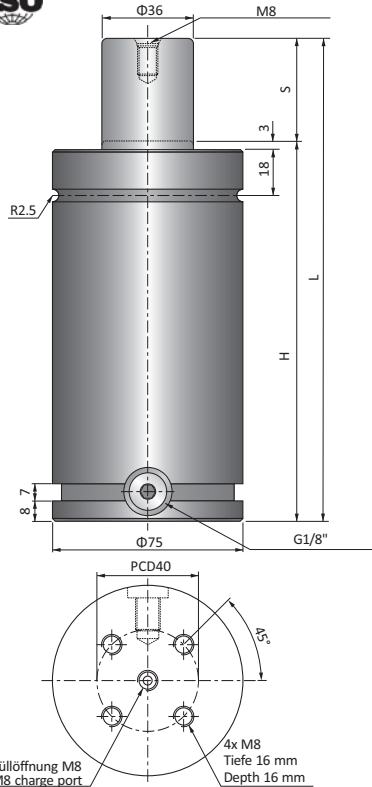
## NF-1500



## BF-BB-1500



# NC1500 NC Typ/NC Type



## Standard-Gasdruckfedern nach ISO 11901 ISO11901 Standard Cylinders

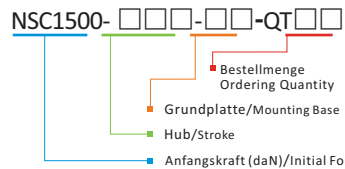
Der Typ NC entspricht der Norm ISO 11901  
Zylinderdurchmesser von 38 mm (250 daN) bis 195 mm  
(10000daN) Schlauchanschluss erhältlich ab NC500.

NC type corresponds to ISO11901 standard and keep the compatibility.  
The size starts from cylinder dia. 38 mm (250 daN) to 195 mm (10000 daN).  
Hose connection is available from NC500.

CODE	S	H	L	Anfangs- kraft Initial Force (daN)	Endkraft Final Force (daN)
NC1500-25	25	135	160	1500	2400
NC1500-38	38.1	148.1	186.2		
NC1500-40	40	150	190		
NC1500-50	50	160	210		
NC1500-63	63	174	237		
NC1500-65	65	175	240		
NC1500-70	70	180	250		
NC1500-80	80	190	270		
NC1500-90	90	200	290		
NC1500-100	100	210	310		
NC1500-125	125	235	360		
NC1500-160	160	270	430		
NC1500-200	200	310	510		
NC1500-250	250	360	610		
NC1500-300	300	410	710		

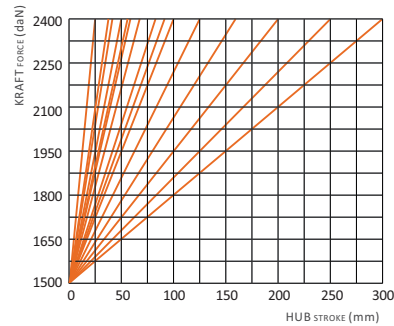
Mit Schlauchanschluss verfügbar  
Available Hose-connection

### Bestellcode Ordering



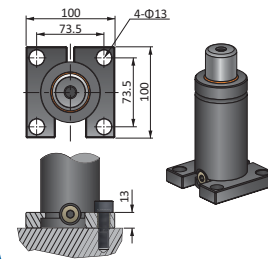
NC1500-050-BS-QT04

### Federkraft-Hub-Diagramm Spring Force - Stroke Diagram

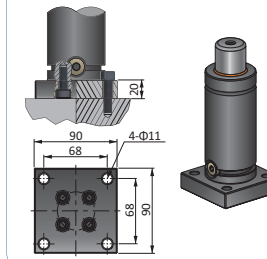


# NC1500 Einbaubeispiel/ Befestigungsvarianten(Mounting Bases)

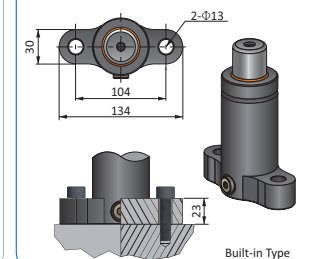
## BH-1500NC



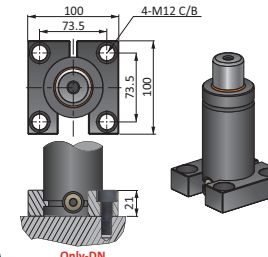
## BS-1500NC



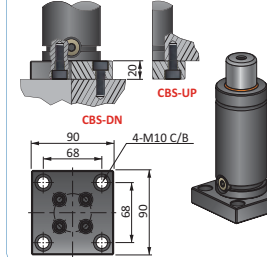
## BL-1500NC



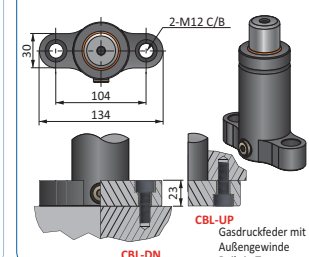
## CBH-1500NC



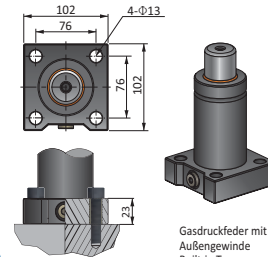
## CBS-1500NC



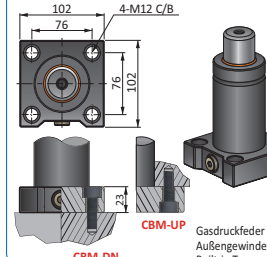
## CBL-1500NC



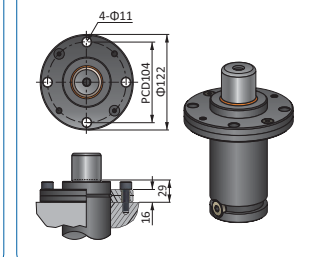
## BM-1500NC



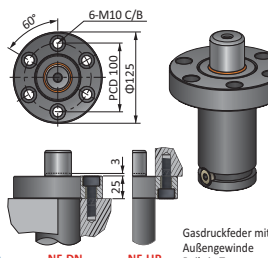
## CBM-1500NC



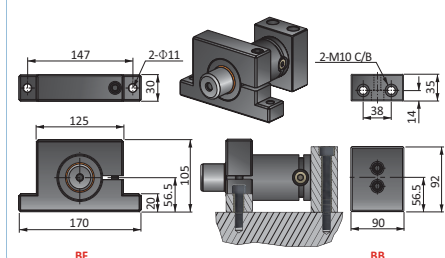
## BC-1500NC



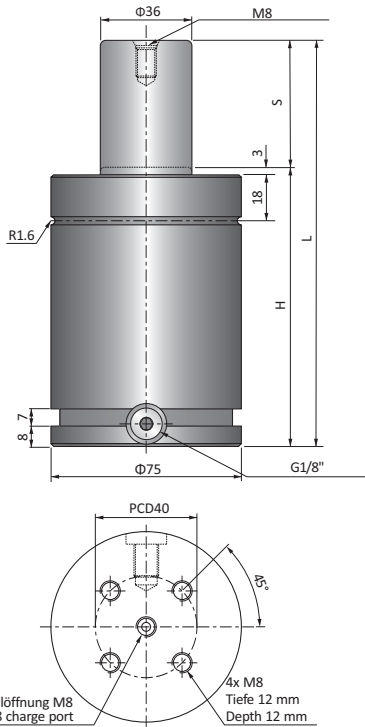
## NF-1500NC



## BF-BB-1500NC



# NC1500 NC Typ/NC Type



## Compact Gasdruckfedern Compact Cylinders

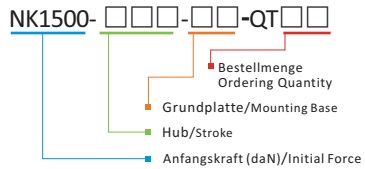
Der Typ NK hat die gleichen Eigenschaften wie der Typ NC aber mit geringerer Bauhöhe zur Reduzierung der Werkzeughöhe.  
Zylinderdurchmesser von 45 mm (500 daN) bis 75 mm (1500 daN).  
Schlauchanschluss erhältlich ab NK750.

NK type has the same characteristics as NC type but has shorter height to reduce the tooling height.  
The size starts from cylinder dia. 45 mm (500 daN) to 75 mm (1500 daN).  
Hose connection is available from NK750.

CODE	S	H	L	Anfangskraft Initial Force (daN)	Endkraft Final Force (daN)
NK1500-13	13	73	86	1500	2400
NK1500-16	16	76	92		
NK1500-25	25	85	110		
NK1500-38	38	98.2	136.2		
NK1500-50	50	110	160		
NK1500-64	64	123	187		
NK1500-70	70	130	200		
NK1500-80	80	140	220		
NK1500-90	90	150	240		
NK1500-100	100	160	260		
NK1500-125	125	185	310		

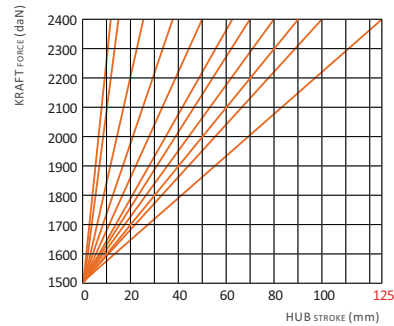
Mit Schlauchanschluss verfügbar  
Available Hose-connection

### Bestellcode Ordering



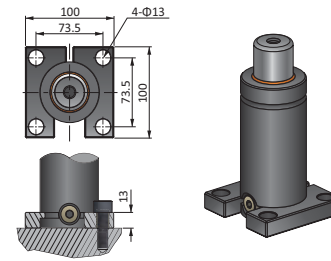
NK1500-050-BH-QT04

### Federkraft-Hub-Diagramm Spring Force - Stroke Diagram

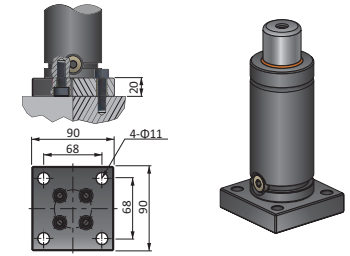


# NC1500 Einbaubeispiel/ Befestigungsvarianten(Mounting Bases)

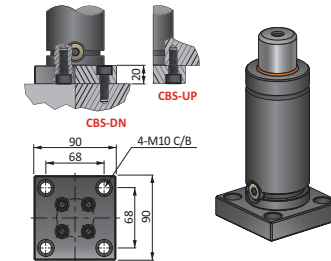
## BH-1500NK



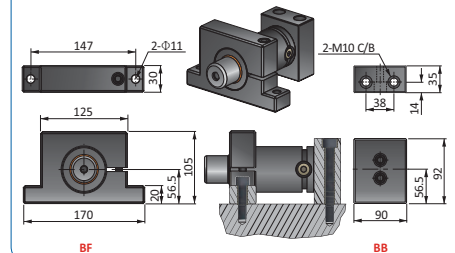
## BS-1500NK



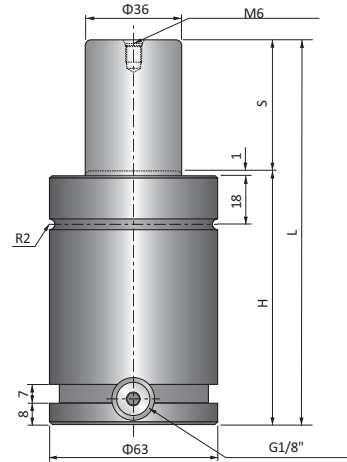
## CBS-1500NK



## BF-BB-1500NK



# NT1500 NT Typ/NT Type



## Super Compact Gasdruckfedern Super Compact Cylinders

Der Typ NT hat die gleichen Eigenschaften wie der Typ N und weist die niedrigste Bauhöhe bei jeweils gleichem Zylinderdurchmesser auf. Eignet sich zur Minimierung der Werkzeughöhe und besitzt ab NT1000 einen Schlauchanschluss.

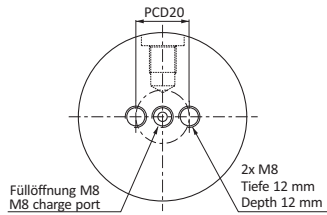
Zylinderdurchmesser von 19 mm (170 daN) bis 150 mm (9500 daN).

NT type has same characteristics with N type and has shortest height among same size cylinders, suitable to minimize the tooling height and able to hose connection from NT1000.

The size starts from 19 mm (170 daN) to 150 mm (9500 daN).

CODE	S	H	L	Anfangskraft Initial Force (daN)	Endkraft Final Force (daN)
NT1500-13	13	57	70	1500	2400
NT1500-16	16	60	76		
NT1500-19	19	63	82		
NT1500-25	25	69	94		
NT1500-32	32	76	108		
NT1500-38	38	82	120		
NT1500-50	50	94	144		
NT1500-63	63	107	170		
NT1500-75	75	119	194		
NT1500-80	80	124	204		
NT1500-100	100	144	244		
NT1500-125	125	169	294		

Mit Schlauchanschluss verfügbar  
Available Hose-connection

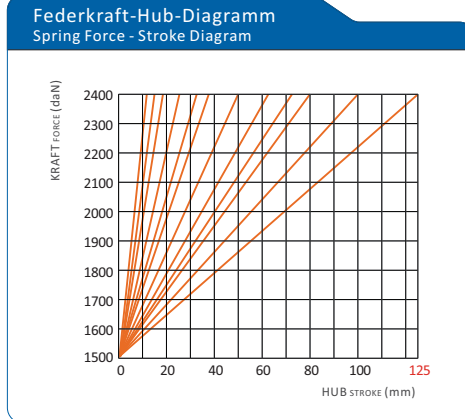


**Bestellcode  
Ordering**

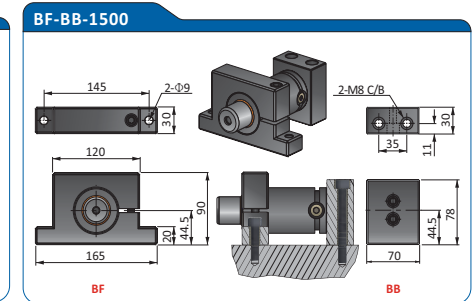
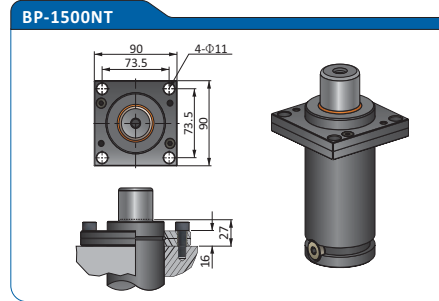
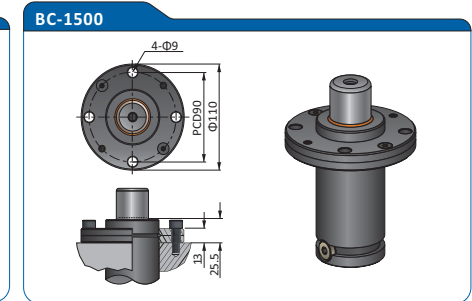
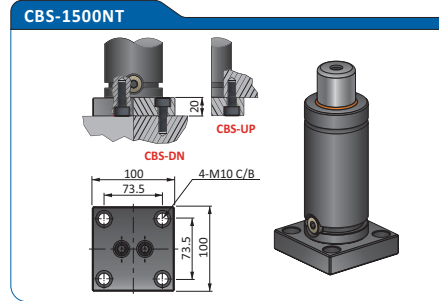
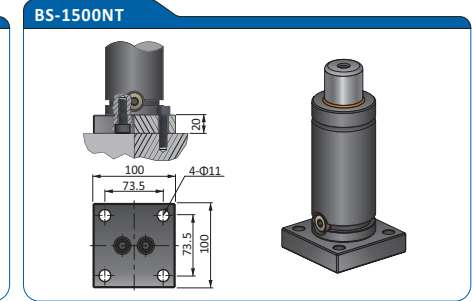
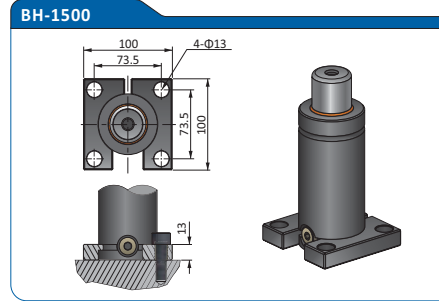
NT1500- [ ] [ ] [ ] - [ ] [ ] - QT [ ] [ ]

- Bestellmenge  
Ordering Quantity
- Grundplatte/Mounting Base
- Hub/Stroke
- Anfangskraft (daN)/Initial Force

NT1500-050-BS-QT04



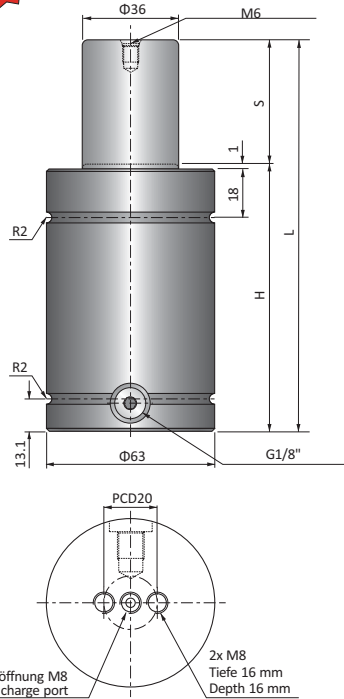
# NT1500 Einbaubeispiel/ Befestigungsvarianten(Mounting Bases)





# NTT1500 NTT Typ/NTT Type

**NEW!**



## Super Compact Gasdruckfedern Super Compact Cylinders

Der Typ TT hat die gleichen Eigenschaften wie der Typ NT, weist aber für eine sicherere Befestigung größere Gewinde mit einer Tiefe von 16 mm auf. Schlauchanschluss erhältlich ab NTT1000. Zylinderdurchmesser von 32mm (350 daN) bis 150 mm (9500 daN).

NTT type has same characteristics as NT type but has bigger tap size and 16mm thread dept for more secure mounting. Available hose connection from NTT1000. The size starts from 32 mm (350 daN) to 150 mm (9500 daN).

CODE	S	H	L	Anfangskraft Initial Force (daN)	Endkraft Final Force (daN)
NTT1500-13	13	65	78	1500	2400
NTT1500-16	16	68	84		
NTT1500-19	19	71	90		
NTT1500-25	25	77	102		
NTT1500-32	32	84	116		
NTT1500-38	38	90	128		
NTT1500-50	50	102	152		
NTT1500-63	63	115	178		
NTT1500-75	75	127	202		
NTT1500-80	80	132	212		
NTT1500-100	100	152	252		
NTT1500-125	125	177	302		

Mit Schlauchanschluss verfügbar  
Available Hose-connection

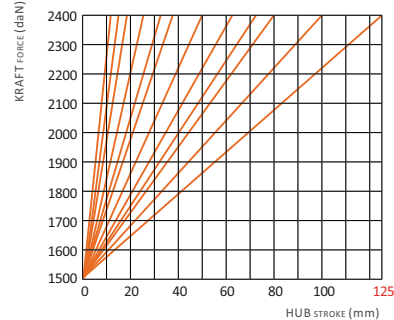
### Bestellcode Ordering

NTT1500-□□□-□□-QT□□

- Bestellmenge  
Ordering Quantity
- Grundplatte/Mounting Base
- Hub/Stroke
- Anfangskraft (daN)/Initial Force

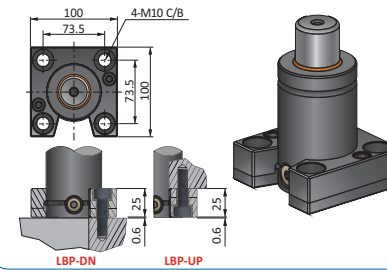
NTT1500-050-BP-QT04

### Federkraft-Hub-Diagramm Spring Force - Stroke Diagram



# NTT1500 Einbaubeispiel/ Befestigungsvarianten(Mounting Bases)

## LBP-1500NTT



## BP-1500NTT

