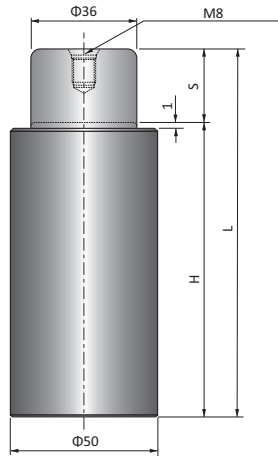


NP2000 NP Typ/NP Type



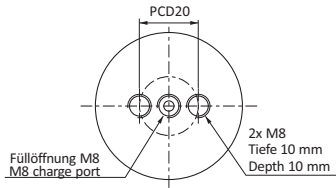
Super Power Gasdruckfedern Super Power Cylinders

Der Typ NP optimiert die platzsparende Anwendung in Stanzwerkzeugen dank der höheren Kraft, d. h. doppelte Kraft im Vergleich zu Typ N und dreifache Kraft im Vergleich zum Typ NC ISO 11901.
Zylinderdurchmesser von 25 mm (400 daN) bis 120 mm (10000 daN).
Für Schlauchanschluss Typ NPB auswählen.

NP type maximizes the space applications in stamping tools thanks to double and more than 3 times stronger power compared with N type and NC ISO11901 type.
The size starts from cylinder dia. 25 mm (400 daN) to 120 mm (10000 daN).
Select the NPS type for hose connection.

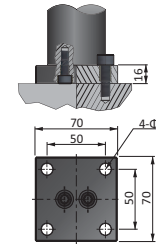
CODE	S	H	L	Anfangskraft Initial Force (daN)	Endkraft Final Force (daN)
NP2000-10	10	70	80	2000	3200
NP2000-15	15	80	95		
NP2000-25	25	100	125		
NP2000-50	50	150	200		

ohne Schlauchanschluss
Not available Hose-connection

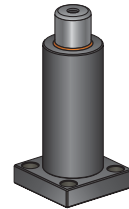
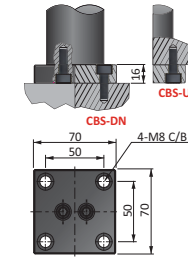


NP2000 Einbaubeispiel/ Befestigungsvarianten(Mounting Bases)

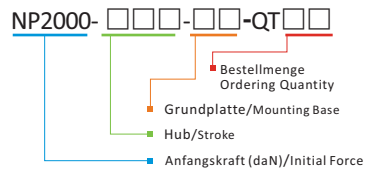
BS-2000NP



CBS-2000NP

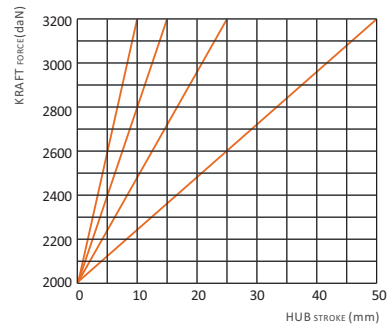


Bestellcode Ordering

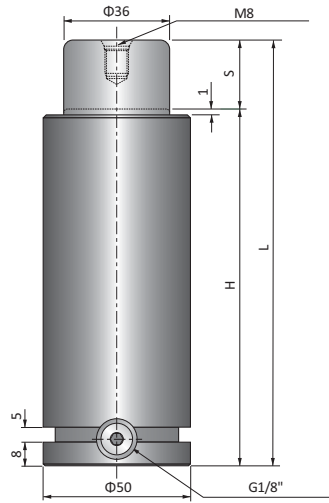


NP2000-050-BS-QT04

Federkraft-Hub-Diagramm Spring Force - Stroke Diagram



NPS2000 NPS Typ/NPS Type



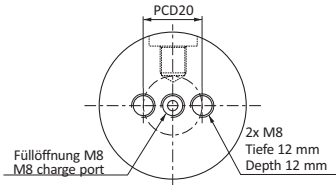
Super Power Gasdruckfedern Super Power Cylinders Mit Nut Grooved Type

Der Typ NPS hat die gleichen Eigenschaften wie der Typ NP. Diese Gasdruckfedern weisen jedoch eine Nut und eine seitliche Öffnung für geteilte Grundplatten des Typs BH und Schlauchanschluss auf. Sie sind 20 mm höher als die des Typs NP. Zylinderdurchmesser von 50 mm (2000 kgf) bis 95 mm (7500 kgf). Schlauchanschluss erhältlich für alle Modelle des Typs NPS.

NPS type has same characteristics as NP type but has groove and side port for BH split type mount and hose connection. 20mm higher than NP type. The size starts from cylinder dia. 50 mm (2000 daN) to 95 mm (7500 daN). All NPS type is available for hose connection.

CODE	S	H	L	Anfangskraft Initial Force (daN)	Endkraft Final Force (daN)
NPS2000-10	10	90	100	2000	3200
NPS2000-15	15	100	115		
NPS2000-25	25	120	145		
NPS2000-50	50	170	220		

Mit Schlauchanschluss verfügbar
Available Hose-connection

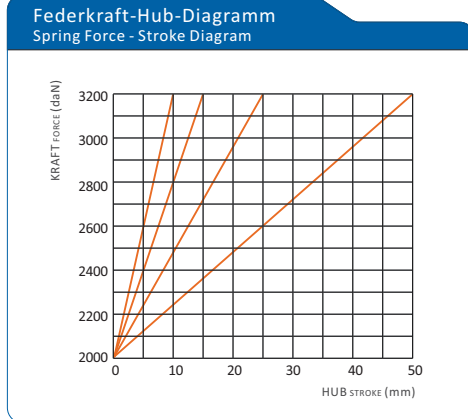


**Bestellcode
Ordering**

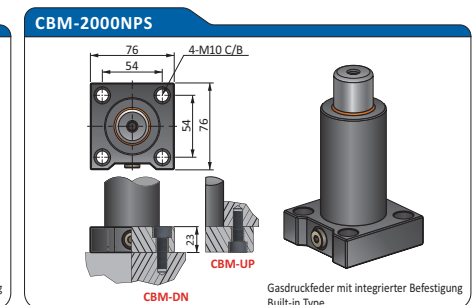
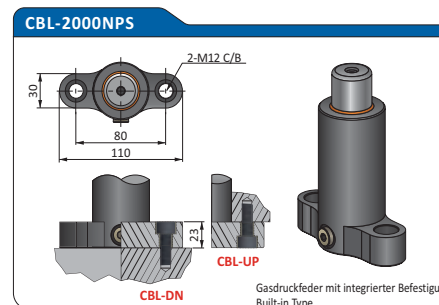
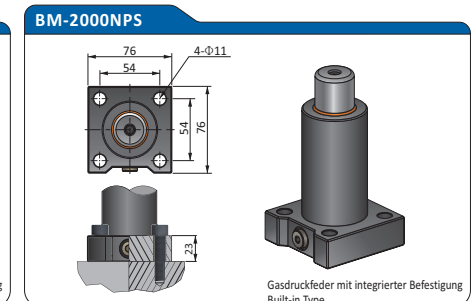
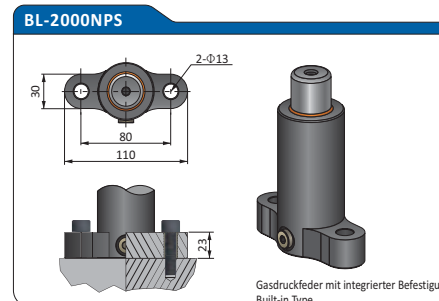
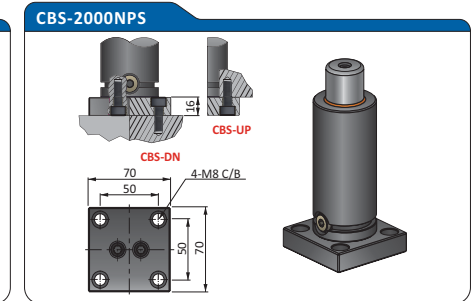
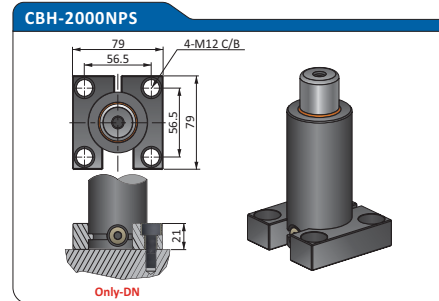
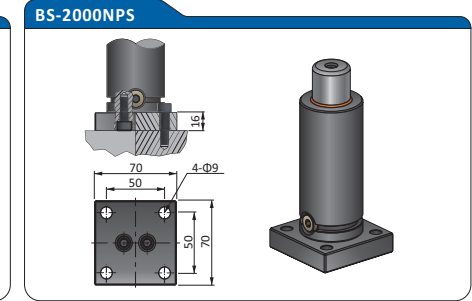
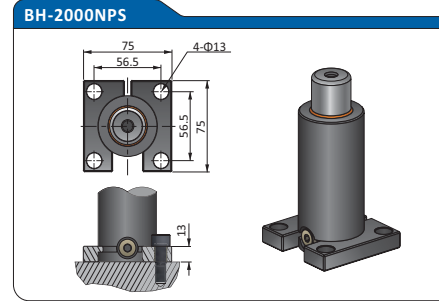
NPS2000-□□□-□□-QT□□

- Bestellmenge
Ordering Quantity
- Grundplatte/Mounting Base
- Hub/Stroke
- Anfangskraft (daN)/Initial Force

NPS2000-050-BS-QT04



NPS2000 Einbaubeispiel/ Befestigungsvarianten(Mounting Bases)



2000-2500 Series

2000-2500 Series