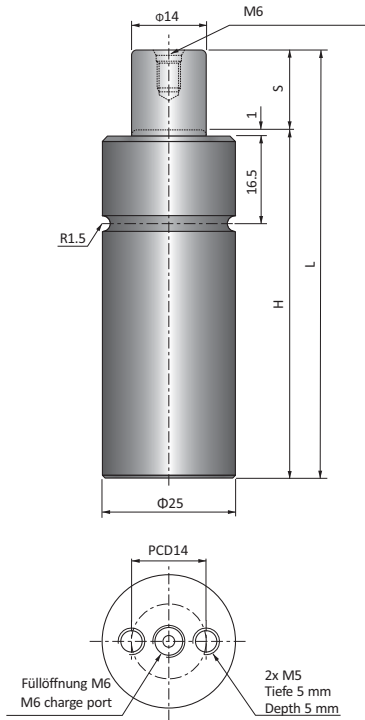


N200 N Typ/N Type



Power Gasdruckfedern Power Cylinders

Typ N optimiert dank der um 10 bis 15 mm niedrigeren Höhe und der um 30 % höheren Federkraft im Vergleich zu Gasdruckfedern nach ISO11901 (Typ NC) die platzsparende Anwendung in Stanzwerkzeugen.
Zylinderdurchmesser von 19 mm (100 daN) bis 120 mm (7500 daN).

N Type optimizes the space applications in stamping tools thanks to 10~15mm lower height and more than 30% powerful spring force compared with ISO11901(NC type) gas springs.
The size starts from cylinder dia. 19 mm (100 daN) to 120 mm (7500 daN).

CODE	S	H	L	Anfangskraft Initial Force (daN)	Endkraft Final Force (daN)
N200-10	10	60	70	200	300
N200-15	15	65	80		
N200-25	25	75	100		
N200-40	40	90	130		
N200-50	50	100	150		
N200-65	65	115	180		
N200-70	70	120	190		
N200-80	80	130	210		
N200-90	90	140	230		
N200-100	100	150	250		
N200-125	125	175	300		

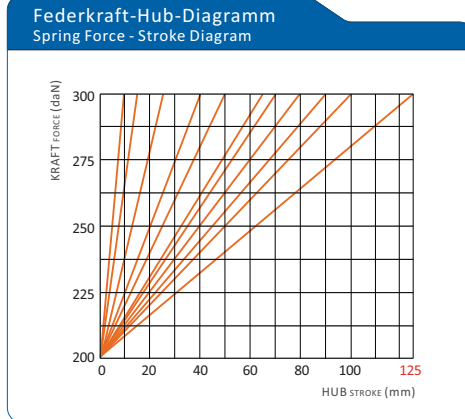
ohne Schlauchanschluss
Not available Hose-connection

**Bestellcode
Ordering**

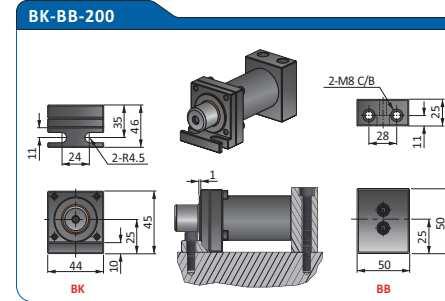
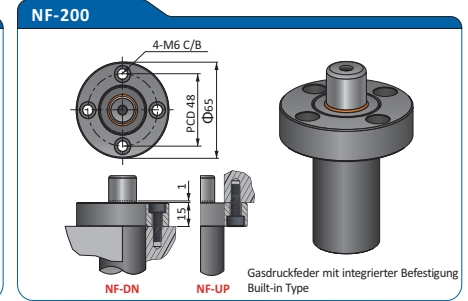
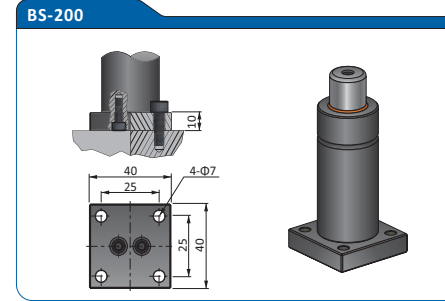
N200- - - QT

- Bestellmenge
Ordering Quantity
- Grundplatte/Mounting Base
- Hub/Stroke
- Anfangskraft (daN)/Initial Force

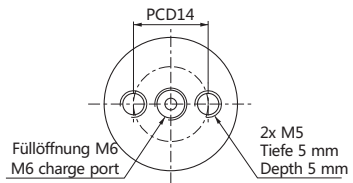
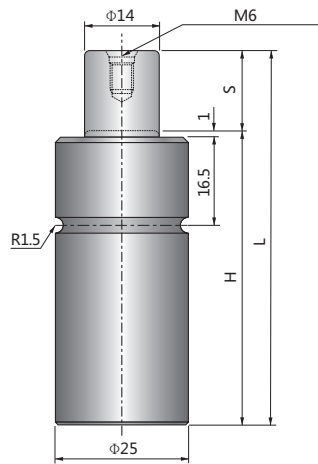
N200-050-BS-QT04



N200 Einbaubeispiel/ Befestigungsvarianten(Mounting Bases)



NS200 NS Typ/NS Type



Power Compact Gasdruckfedern Power Compact Cylinders

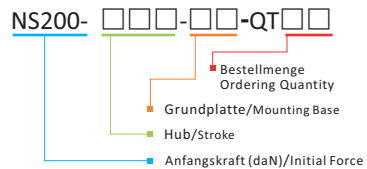
Der Typ NS hat die gleichen Eigenschaften wie der Typ N, weist aber eine niedrigere Bauhöhe zur Verringerung der Werkzeughöhe auf. Zylinderdurchmesser von 19 mm (100 daN) bis 120 mm (7500 daN).

NS type has the same characteristics as N type but has shorter height to reduce the tooling height. The size starts from cylinder dia. 19 mm (100 daN) to 120 mm (7500 daN).

CODE	S	H	L	Anfangskraft Initial Force (daN)	Endkraft Final Force (daN)
NS200-10	10	50	60	200	300
NS200-15	15	55	70		
NS200-25	25	65	90		
NS200-40S	40	80	120		
NS200-40L	40	85	125		
NS200-50S	50	90	140		
NS200-50L	50	95	145		
NS200-65S	65	105	170		
NS200-65L	65	110	175		
NS200-70	70	110	180		
NS200-80S	80	120	200		
NS200-80L	80	125	205		
NS200-90S	90	130	220		
NS200-90L	90	135	225		
NS200-100S	100	140	240		
NS200-100L	100	145	245		
NS200-125	125	165	290		

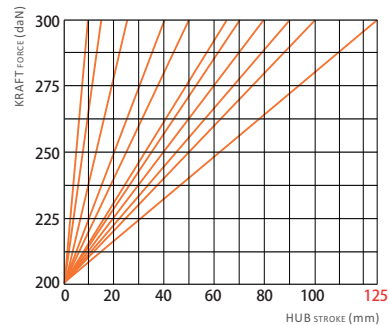
ohne Schlauchanschluss
Not available Hose-connection

Bestellcode Ordering

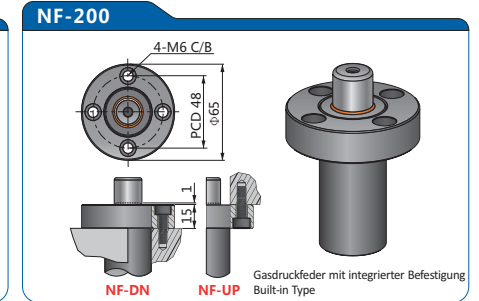
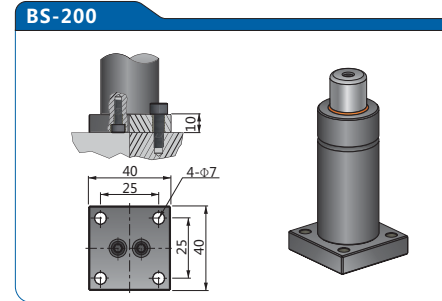


NS200-050-BS-QT04

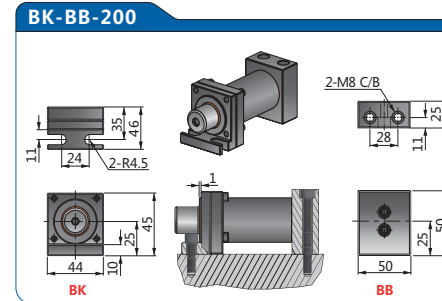
Federkraft-Hub-Diagramm Spring Force - Stroke Diagram



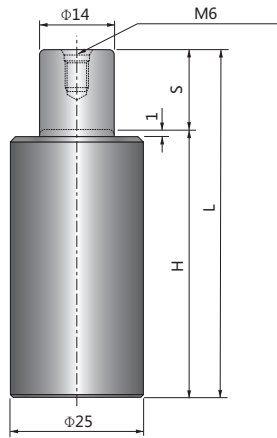
NS200 Einbaubeispiel/ Befestigungsvarianten(Mounting Bases)



Gasdruckfeder mit integrierter Befestigung
Built-in Type



NSC200 NSC Typ/NSC Type



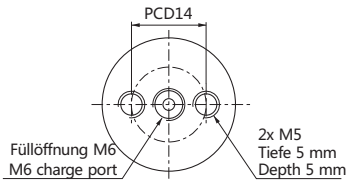
Power Compact Gasdruckfedern Power Compact Cylinders

Der Typ NSC hat die gleichen Eigenschaften wie der Typ NS, hat aber im Vergleich zum Typ NS eine noch niedrigere Bauhöhe und eignet sich daher perfekt zur Minimierung der Werkzeughöhe.
Zylinderdurchmesser von 19 mm (100 daN) bis 120 mm (7500 daN).

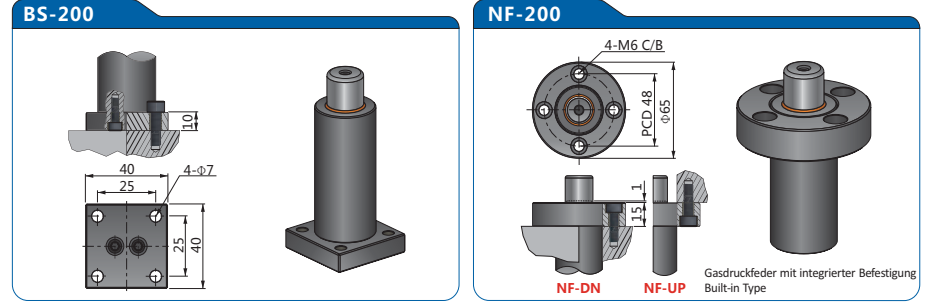
NSC type has the same characteristics as NS type but very suitable to minimize the tooling height due to the shorter height compared with NS type. The size starts from cylinder dia. 19 mm (100 daN) to 120 mm (7500 daN).

CODE	S	H	L	Anfangskraft Initial Force (daN)	Endkraft Final Force (daN)
NSC200-10	10	45	55	200	300
NSC200-15	15	50	65		
NSC200-25	25	60	85		
NSC200-40	40	75	115		
NSC200-50	50	85	135		
NSC200-65	65	100	165		
NSC200-70	70	105	175		
NSC200-80	80	115	195		
NSC200-90	90	125	215		
NSC200-100	100	135	235		

ohne Schlauchanschluss
Not available Hose-connection



NSC200 Einbaubeispiel/ Befestigungsvarianten(Mounting Bases)



Gasdruckfeder mit integrierter Befestigung
Built-in Type

Bestellcode Ordering

NSC200-□□□-□□-QT□□

- Bestellmenge
Ordering Quantity
- Grundplatte/Mounting Base
- Hub/Stroke
- Anfangskraft (daN)/Initial Force

NSC200-050-BS-QT04

