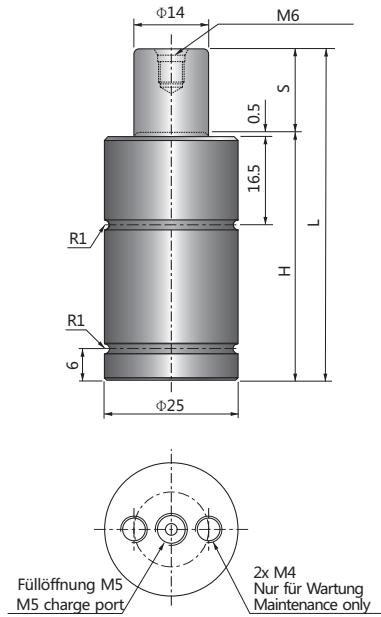


NT320 NT Typ/NT Type



Super Compact Gasdruckfedern Super Compact Cylinders

Der Typ NT hat die gleichen Eigenschaften wie der Typ N und weist die niedrigste Bauhöhe bei jeweils gleichem Zylinderdurchmesser auf. Eignet sich zur Minimierung der Werkzeughöhe und besitzt ab NT1000 einen Schlauchanschluss.

Zylinderdurchmesser von 19 mm (170 daN) bis 150 mm (9500 daN).

NT type has same characteristics with N type and has shortest height among same size cylinders, suitable to minimize the tooling height and able to hose connection from Nt1000.

The size starts from 19 mm (170 daN) to 150 mm (9500 daN).

CODE	S	H	L	Anfangskraft Initial Force (daN)	Endkraft Final Force (daN)
NT320-7	7	37	44	320	520
NT320-10	10	40	50		
NT320-15	15	45	60		
NT320-19	19	49	68		
NT320-25	25	55	80		
NT320-38	38	68	106		
NT320-50	50	80	130		
NT320-63	63	93	156		
NT320-75	75	110	185		
NT320-80	80	115	195		
NT320-100	100	135	235		
NT320-125	125	160	285		

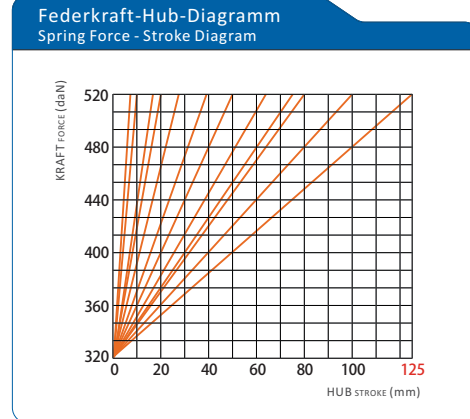
ohne Schlauchanschluss
Not available Hose-connection

Bestellcode
Ordering

NT320- - - QT

- Bestellmenge
Ordering Quantity
- Grundplatte/Mounting Base
- Hub/Stroke
- Anfangskraft (daN)
/Initial Force

NT320-050-TBC-QT04



NT320 Einbaubeispiel/ Befestigungsvarianten(Mounting Bases)

