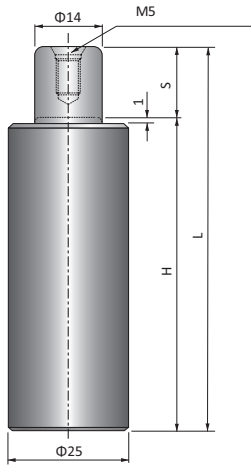


# NP400 NP Typ/NP Type



## Super Power Gasdruckfedern Super Power Cylinders

Der Typ NP optimiert die platzsparende Anwendung in Stanzwerkzeugen dank der höheren Kraft, d. h. doppelte Kraft im Vergleich zu Typ N und dreifache Kraft im Vergleich zum Typ NC ISO 11901. Zylinderdurchmesser von 25 mm (400 daN) bis 120 mm (10000 daN).

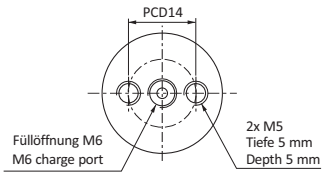
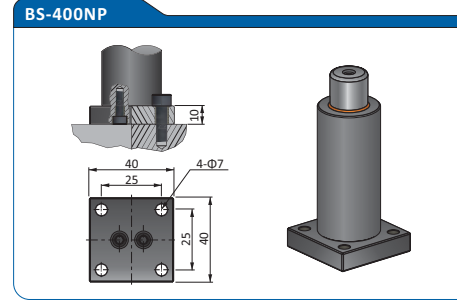
NP type maximizes the space applications in stamping tools thanks to double and more than 3 times stronger power compared with N type and NC ISO11901 type.

The size starts from cylinder dia. 25 mm (400 daN) to 120 mm (10000 daN).

CODE	S	H	L	Anfangskraft Initial Force (daN)	Endkraft Final Force (daN)
NP400-10	10	65	75	400	640
NP400-15	15	75	90		
NP400-25	25	95	120		
NP400-50	50	145	195		

ohne Schlauchanschluss  
Not available Hose-connection

# NP400 Einbaubeispiel/ Befestigungsvarianten(Mounting Bases)



### Bestellcode Ordering

NP400-□□□-□□-QT□□

- Bestellmenge  
Ordering Quantity
- Grundplatte/Mounting Base
- Hub/Stroke
- Anfangskraft (daN)/Initial Force

**NP400-050-BS-QT04**

