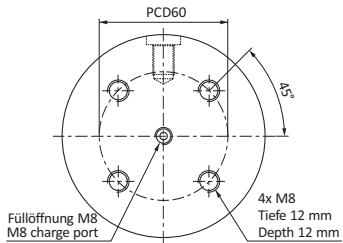
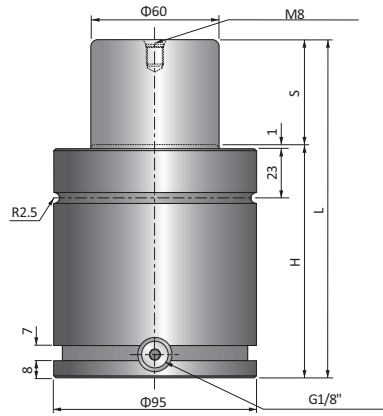


NT4200 NT Typ/NT Type



Super Compact Gasdruckfedern Super Compact Cylinders

Der Typ NT hat die gleichen Eigenschaften wie der Typ N und weist die niedrigste Bauhöhe bei jeweils gleichem Zylinderdurchmesser auf. Eignet sich zur Minimierung der Werkzeughöhe und besitzt ab NT1000 einen Schlauchanschluss.
Zylinderdurchmesser von 19 mm (170 daN) bis 150 mm (9500 daN).

NT type has same characteristics with N type and has shortest height among same size cylinders, suitable to minimize the tooling height and able to hose connection from NT1000.
The size starts from 19 mm (170 daN) to 150 mm (9500 daN).

| CODE | S | H | L | Anfangskraft Initial Force (daN) | Endkraft Final Force (daN) |
|------------|-----|-----|-----|----------------------------------------|----------------------------------|
| NT4200-16 | 16 | 74 | 90 | 4200 | 6800 |
| NT4200-19 | 19 | 77 | 96 | | |
| NT4200-25 | 25 | 83 | 108 | | |
| NT4200-32 | 32 | 90 | 122 | | |
| NT4200-38 | 38 | 96 | 134 | | |
| NT4200-50 | 50 | 108 | 158 | | |
| NT4200-63 | 63 | 121 | 184 | | |
| NT4200-75 | 75 | 133 | 208 | | |
| NT4200-80 | 80 | 138 | 218 | | |
| NT4200-100 | 100 | 158 | 258 | | |
| NT4200-125 | 125 | 183 | 308 | | |

Mit Schlauchanschluss verfügbar
Available Hose-connection

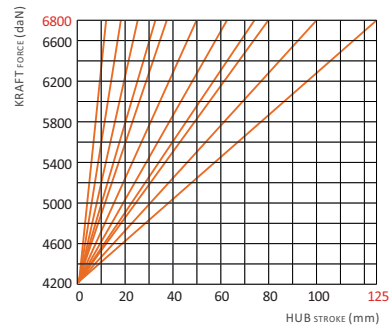
Bestellcode Ordering

NT4200-□□□-□□-QT□□

- Bestellmenge
Ordering Quantity
- Grundplatte/Mounting Base
- Hub/Stroke
- Anfangskraft (daN)/Initial Force

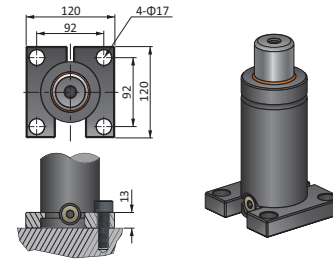
NT4200-050-BS-QT04

Federkraft-Hub-Diagramm Spring Force - Stroke Diagram

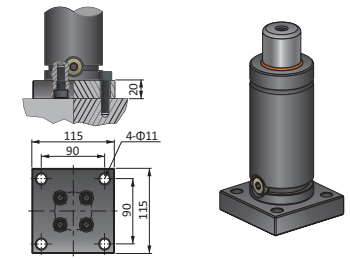


NPS4200 Einbaubeispiel/ Befestigungsvarianten(Mounting Bases)

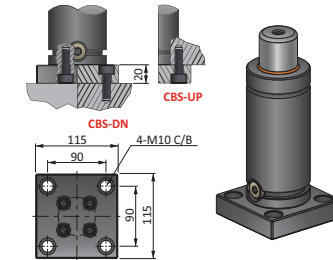
BH-4200



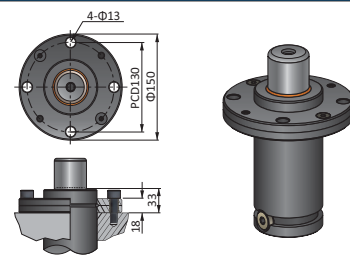
BS-4200



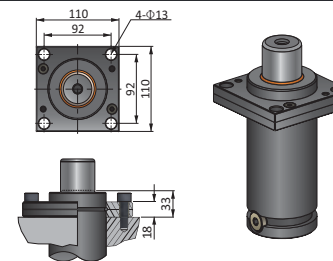
CBS-4200



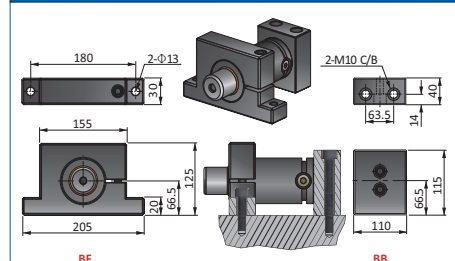
BC-4200



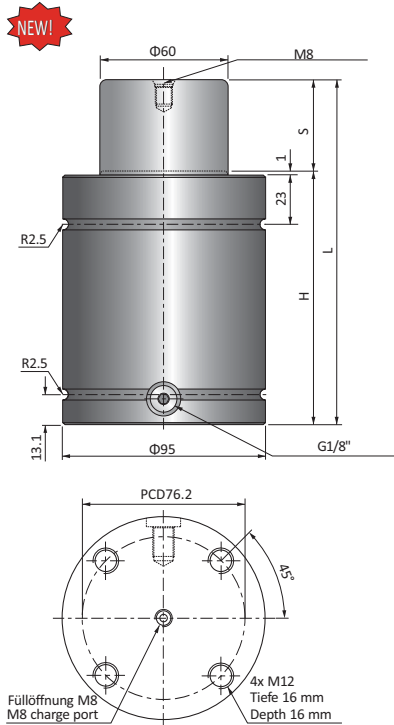
BP-4200NT



BF-BB-4200



NTT4200 NTT Typ/NTT Type



Super Compact Gasdruckfedern Super Compact Cylinders

Der Typ NTT hat die gleichen Eigenschaften wie der Typ NT, weist aber für eine sicherere Befestigung größere Gewinde mit einer Tiefe von 16 mm auf. Schlauchanschluss erhältlich ab NTT1000. Zylinderdurchmesser von 32 mm (350 daN) bis 150 mm (9500 daN).

NTT type has same characteristics as NT type but has bigger tap size and 16 mm thread dept for more secure mounting. Available hose connection from NTT1000. The size starts from 32 mm (350 daN) to 150 mm (9500 daN).

| CODE | S | H | L | Anfangskraft Initial Force (daN) | Endkraft Final Force (daN) |
|-------------|-----|-----|-----|----------------------------------------|----------------------------------|
| NTT4200-16 | 16 | 78 | 94 | 4200 | 6800 |
| NTT4200-19 | 19 | 81 | 100 | | |
| NTT4200-25 | 25 | 87 | 112 | | |
| NTT4200-32 | 32 | 94 | 126 | | |
| NTT4200-38 | 38 | 100 | 138 | | |
| NTT4200-50 | 50 | 112 | 162 | | |
| NTT4200-63 | 63 | 125 | 188 | | |
| NTT4200-75 | 75 | 137 | 212 | | |
| NTT4200-80 | 80 | 142 | 222 | | |
| NTT4200-100 | 100 | 162 | 262 | | |
| NTT4200-125 | 125 | 187 | 312 | | |

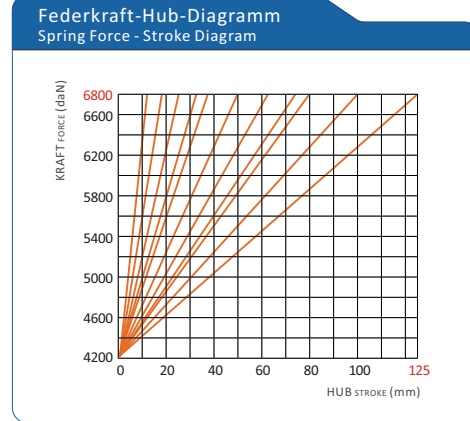
Mit Schlauchanschluss verfügbar
Available Hose-connection

**Bestellcode
Ordering**

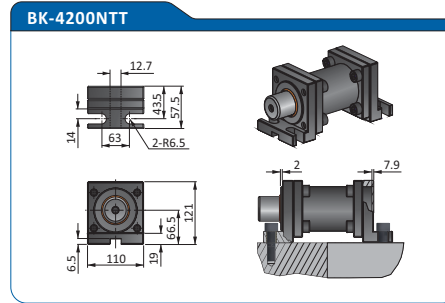
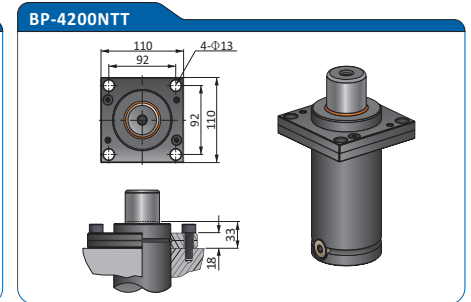
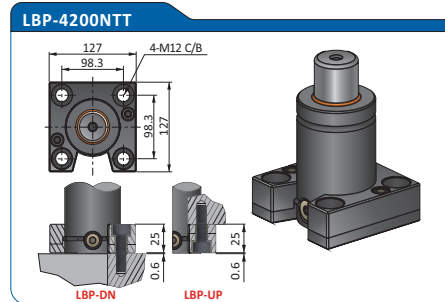
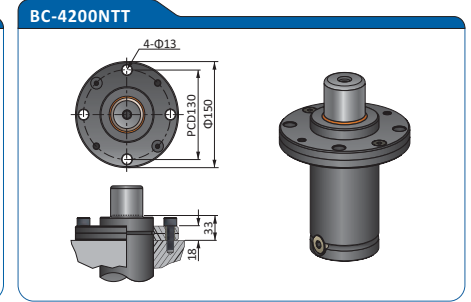
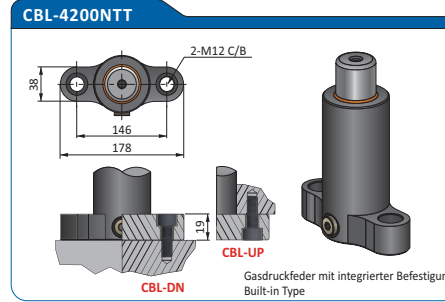
NTT4200-□□□-□□-QT□□

- Bestellmenge
Ordering Quantity
- Grundplatte/Mounting Base
- Hub/Stroke
- Anfangskraft (daN)/Initial Force

NTT4200-050-BP-QT04



NTT4200 Einbaubeispiel/ Befestigungsvarianten(Mounting Bases)



4000~4200 Series

4000~4200 Series