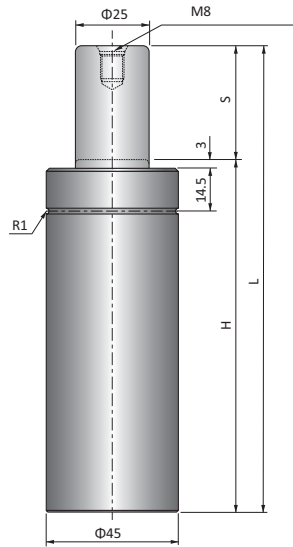


N700 N Typ/N Type

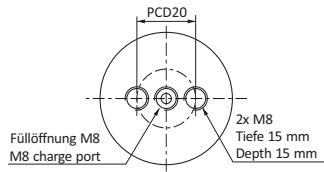


Power Gasdruckfedern Power Cylinders

Typ N optimiert dank der um 10 bis 15 mm niedrigeren Höhe und der um 30 % höheren Federkraft im Vergleich zu Gasdruckfedern nach ISO11901 (Typ NC) die platzsparende Anwendung in Stanzwerkzeugen.
Zylinderdurchmesser von 19 mm (100 daN) bis 120 mm (7500 daN).
Für Schlauchanschluss Typ NB auswählen.

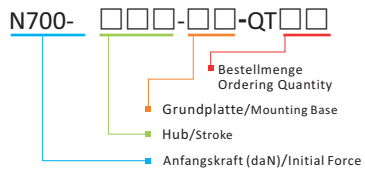
N Type optimizes the space applications in stamping tools thanks to 10~15 mm lower height and more than 30% powerful spring force compared with ISO11901(NC type) gas springs.
The size starts from cylinder dia. 19 mm (100 daN) to 120 mm (7500 daN).
Select the NB type for hose connection.

CODE	S	H	L	Anfangskraft Initial Force (daN)	Endkraft Final Force (daN)
N700-10	10	90	100	700	1200
N700-15	15	95	110		
N700-25	25	105	130		
N700-40	40	120	160		
N700-50	50	130	180		
N700-65	65	145	210		
N700-70	70	150	220		
N700-80	80	160	240		
N700-90	90	170	260		
N700-100	100	180	280		
N700-125	125	205	330		



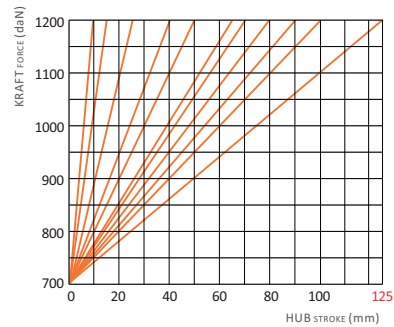
ohne Schlauchanschluss
Not available Hose-connection

Bestellcode Ordering



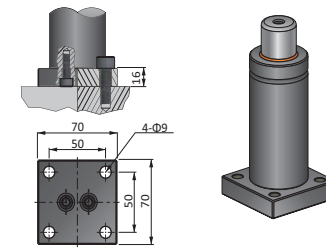
N700-050-BS-QT04

Federkraft-Hub-Diagramm Spring Force - Stroke Diagram

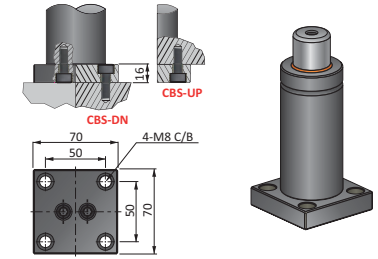


N700 Einbaubeispiel/ Befestigungsvarianten(Mounting Bases)

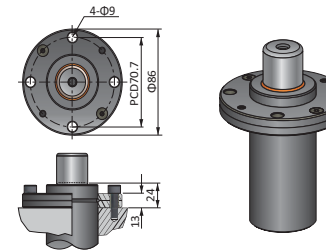
BS-700



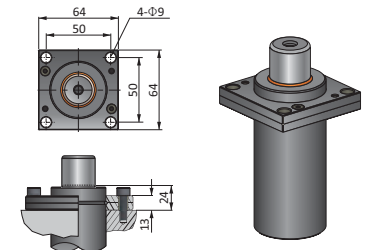
CBS-700



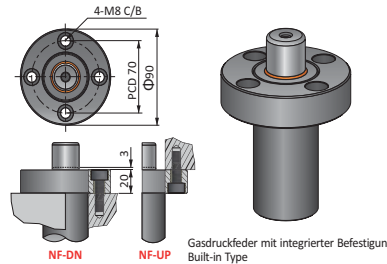
BC-700



BP-700

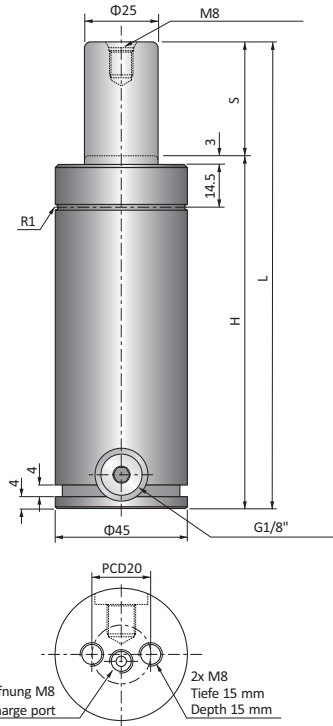


NF-700



Gasdruckfeder mit integrierter Befestigung
Built-in Type

NB700 NB Typ/NB Type



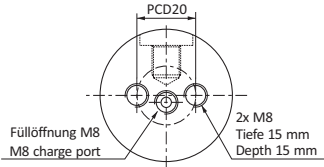
Power Gasdruckfedern Power Cylinders Mit Nut Grooved Type

Der Typ NB hat die gleichen Eigenschaften wie der Typ N. Diese Gasdruckfedern weisen jedoch eine Nut und eine seitliche Öffnung für geteilte Befestigungselemente des Typs BH und Schlauchanschluss auf. Zylinderdurchmesser von 38 mm (500 daN) bis 120 mm (7500 daN). Schlauchanschluss erhältlich ab NB700.

NB type has the same characteristics as N type but has groove and side port for BH split type mount and hose connection. The size starts from cylinder dia. 38 mm (500 daN) to 120 mm (7500 daN). Hose connection is available from NB700.

CODE	S	H	L	Anfangskraft Initial Force (daN)	Endkraft Final Force (daN)
NB700-10	10	90	100	700	1200
NB700-15	15	95	110		
NB700-25	25	105	130		
NB700-40	40	120	160		
NB700-50	50	130	180		
NB700-65	65	145	210		
NB700-70	70	150	220		
NB700-80	80	160	240		
NB700-90	90	170	260		
NB700-100	100	180	280		
NB700-125	125	205	330		

Mit Schlauchanschluss erhältlich
Available Hose-connection

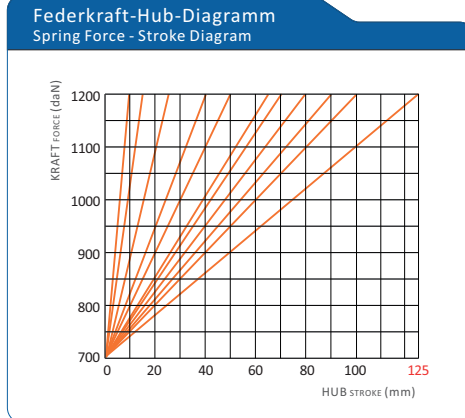


**Bestellcode
Ordering**

NB700- [] - [] - QT []

- Bestellmenge
Ordering Quantity
- Grundplatte/Mounting Base
- Hub/Stroke
- Anfangskraft (daN)/Initial Force

NB700-050-BS-QT04



NB700 Einbaubeispiel/ Befestigungsvarianten(Mounting Bases)

BH-700

BS-700

CBS-700

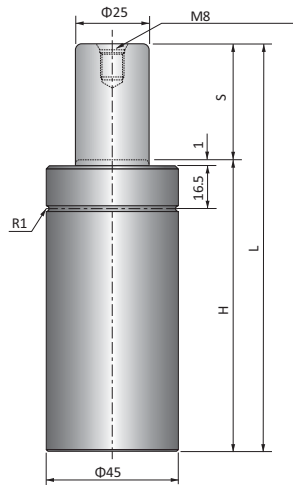
BC-700

BP-700

NF-700

Gasdruckfeder mit integrierter Befestigung
Built-in Type

NS700 NS Typ/NS Type

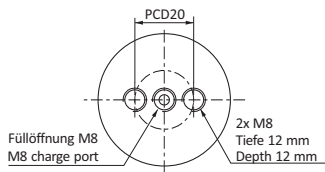


Power Compact Gasdruckfedern Power Compact Cylinders

Der Typ NS hat die gleichen Eigenschaften wie der Typ N, weist aber eine niedrigere Bauhöhe zur Verringerung der Werkzeughöhe auf. Zylinderdurchmesser von 19 mm (100 daN) bis 120 mm (7500 daN). Für Schlauchanschluss Typ NSB auswählen.

NS type has the same characteristics as N type but has shorter height to reduce the tooling height. The size starts from cylinder dia. 19 mm (100 daN) to 120 mm (7500 daN). Select the NSB type for hose connection.

CODE	S	H	L	Anfangskraft Initial Force (daN)	Endkraft Final Force (daN)
NS700-10	10	60	70	700	1200
NS700-15	15	65	80		
NS700-25	25	75	100		
NS700-40	40	90	130		
NS700-50	50	100	150		
NS700-65	65	115	180		
NS700-70	70	120	190		
NS700-80	80	130	210		
NS700-90	90	140	230		
NS700-100	100	150	250		
NS700-125	125	175	300		



ohne Schlauchanschluss
Not available Hose-connection

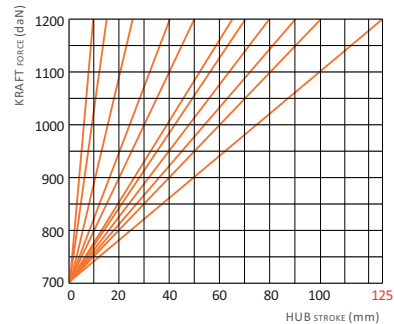
Bestellcode Ordering

NS700- [] [] [] - [] [] - QT [] []

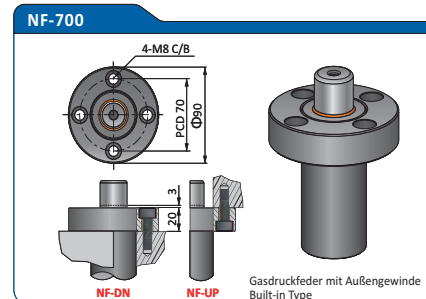
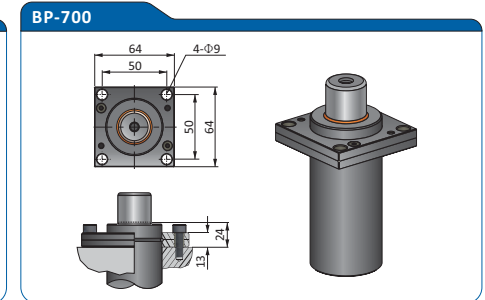
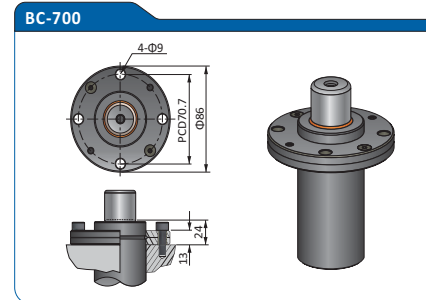
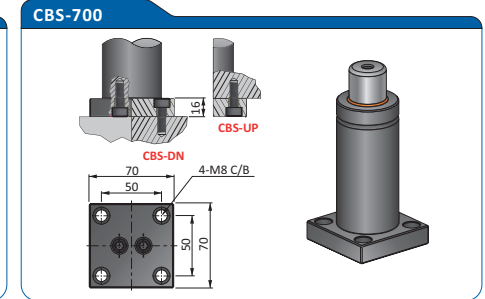
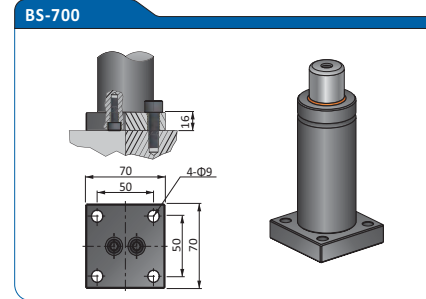
- Bestellmenge
Ordering Quantity
- Grundplatte/Mounting Base
- Hub/Stroke
- Anfangskraft (daN)/Initial Force

NS700-050-BS-QT04

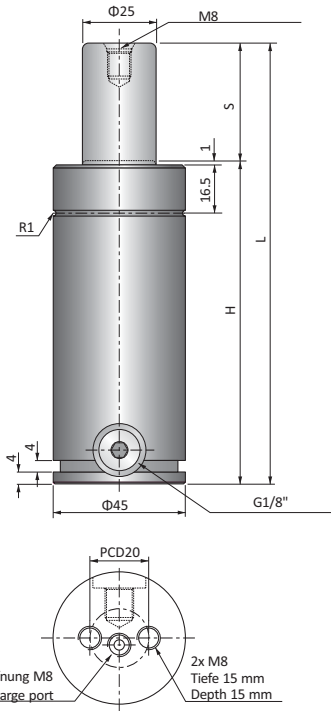
Federkraft-Hub-Diagramm Spring Force - Stroke Diagram



NS700 Einbaubeispiel/ Befestigungsvarianten(Mounting Bases)



NSB700 NSB Typ/NSB Type



Power Compact Gasdruckfedern Power Compact Cylinders Mit Nut Grooved Type

Der Typ NSB hat die gleichen Eigenschaften wie der Typ NS. Diese Gasdruckfedern weisen jedoch eine Nut und eine seitliche Öffnung für geteilte Befestigungselemente des Typs BH und Schlauchanschluss auf. 20 mm höher als Typ NS
Zylinderdurchmesser von 38 mm (1000daN) bis 120 mm (7500 daN).

NSB type has the same characteristics as NS type but has groove and side port for BH split type mount and hose connection. 20mm higher than NS type.
The size starts from cylinder dia. 38 mm (1000 daN) to 120 mm (7500 daN).
Hose connection is available from NSB700.

CODE	S	H	L	Anfangskraft Initial Force (daN)	Endkraft Final Force (daN)
NSB700-10	10	80	90	700	1200
NSB700-15	15	85	100		
NSB700-25	25	95	120		
NSB700-40	40	110	150		
NSB700-50	50	120	170		
NSB700-65	65	135	200		
NSB700-70	70	140	210		
NSB700-80	80	150	230		
NSB700-90	90	160	250		
NSB700-100	100	170	270		
NSB700-125	125	195	320		

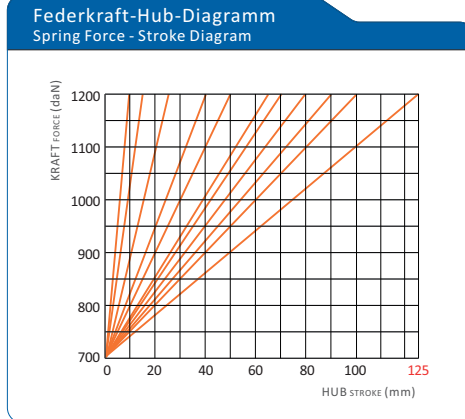
Mit Schlauchanschluss erhältlich
Available Hose-connection

**Bestellcode
Ordering**

NSB700-□□□-□□-QT□□

- Bestellmenge
Ordering Quantity
- Grundplatte/Mounting Base
- Hub/Stroke
- Anfangskraft (daN)/Initial Force

NSB700-050-BS-QT04



NSB700 Einbaubeispiel/ Befestigungsvarianten(Mounting Bases)

BH-700

BS-700

CBS-700

BC-700

BP-700

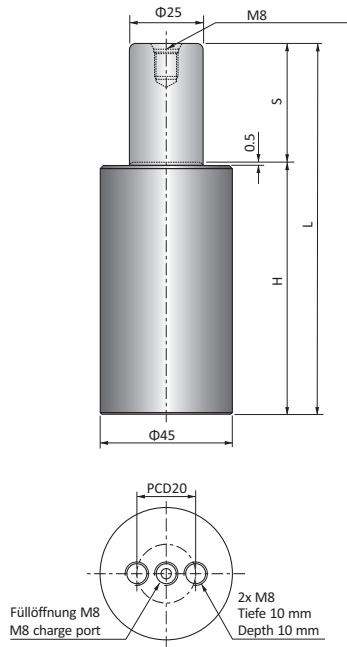
NF-700

Gasdruckfeder mit integrierter Befestigung
Built-in Type

700-750 Series

700-750 Series

NSC700 NSC Typ/NSC Type



Power Compact Gasdruckfedern Power Compact Cylinders

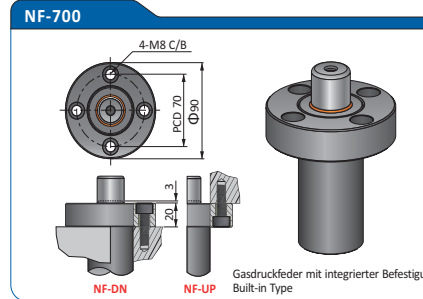
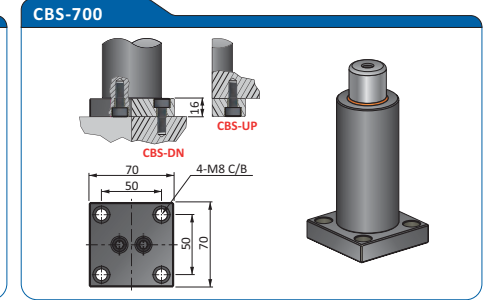
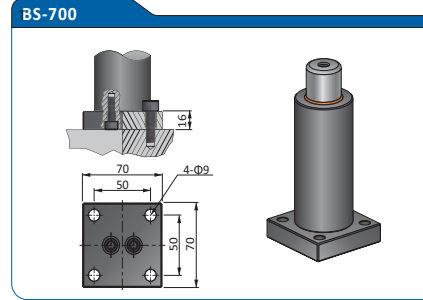
Der Typ NSC hat die gleichen Eigenschaften wie der Typ NS, hat aber im Vergleich zum Typ NS eine noch niedrigere Bauhöhe und eignet sich daher perfekt zur Minimierung der Werkzeughöhe.
Zylinderdurchmesser von 19 mm (100 daN) bis 120 mm (7500 daN).

NSC type has the same characteristics as NS type but very suitable to minimize the tooling height due to the shorter height compared with NS type. The size starts from cylinder dia. 19 mm (100 daN) to 120 mm (7500 daN).

CODE	S	H	L	Anfangskraft Initial Force (daN)	Endkraft Final Force (daN)
NSC700-10	10	45	55	700	1200
NSC700-15	15	50	65		
NSC700-25	25	60	85		
NSC700-40	40	75	115		
NSC700-50	50	85	135		
NSC700-65	65	100	165		
NSC700-70	70	105	175		
NSC700-80	80	115	195		
NSC700-90	90	125	215		
NSC700-100	100	135	235		

ohne Schlauchanschluss
Not available Hose-connection

NSC700 Einbaubeispiel/ Befestigungsvarianten(Mounting Bases)

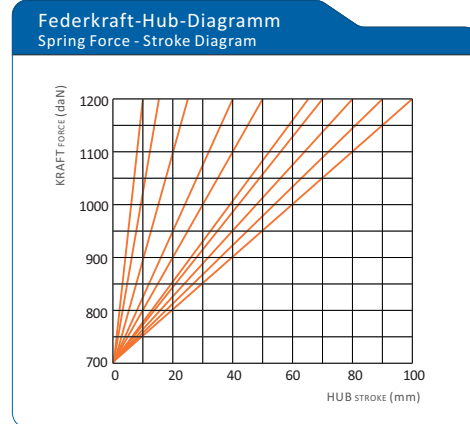


**Bestellcode
Ordering**

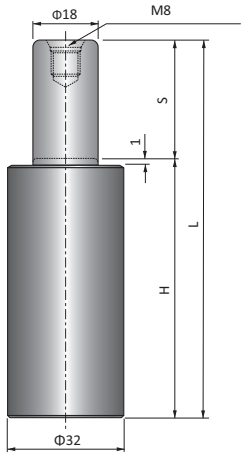
NSC700-□□□-□□-QT□□

- Bestellmenge
Ordering Quantity
- Grundplatte/Mounting Base
- Hub/Stroke
- Anfangskraft (daN)/Initial Force

NSC700-050-BS-QT04



NP700 NP Typ/NP Type



Super Power Gasdruckfedern Super Power Cylinders

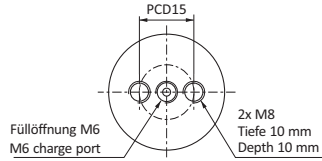
Der Typ NP optimiert die platzsparende Anwendung in Stanzwerkzeugen dank der höheren Kraft, d. h. doppelte Kraft im Vergleich zu Typ N und dreifache Kraft im Vergleich zum Typ NC ISO 11901.
Zylinderdurchmesser von 25 mm (400 daN) bis 120 mm (10000 daN).

NP type maximizes the space applications in stamping tools thanks to double and more than 3 times stronger power compared with N type and NC ISO11901 type.

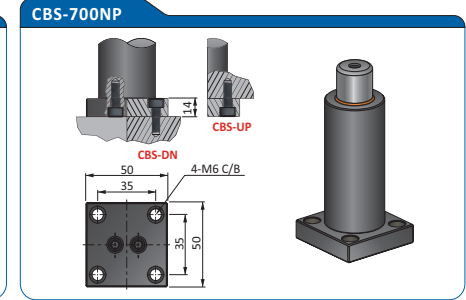
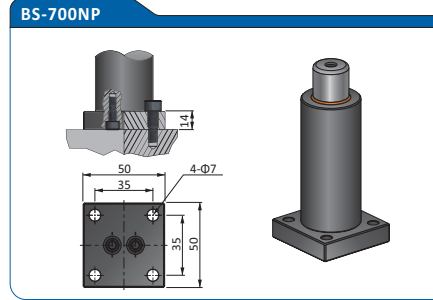
The size starts from cylinder dia. 25 mm (400 daN) to 120 mm (10000 daN).

CODE	S	H	L	Anfangskraft Initial Force (daN)	Endkraft Final Force (daN)
NP700-10	10	65	75	700	1120
NP700-15	15	75	90		
NP700-25	25	95	120		
NP700-50	50	145	195		

ohne Schlauchanschluss
Not available Hose-connection



NP700 Einbaubeispiel/ Befestigungsvarianten(Mounting Bases)



Bestellcode Ordering

NP700-□□□-□□-QT□□

- Bestellmenge
Ordering Quantity
- Grundplatte/Mounting Base
- Hub/Stroke
- Anfangskraft (daN)/Initial Force

NP700-050-BS-QT04

