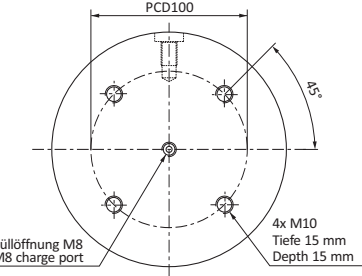
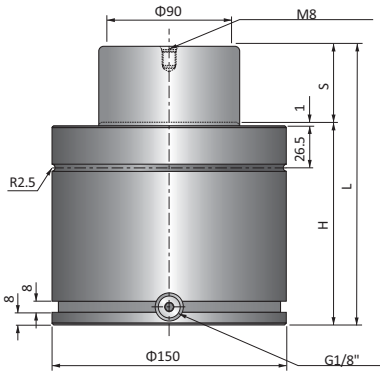


# NT9500 NT Typ/NT Type



## Super Compact Gasdruckfedern Super Compact Cylinders

Der Typ NT hat die gleichen Eigenschaften wie der Typ N und weist die niedrigste Bauhöhe bei jeweils gleichem Zylinderdurchmesser auf. Eignet sich zur Minimierung der Werkzeughöhe und besitzt ab NT1000 einen Schlauchanschluss.  
Zylinderdurchmesser von 19 mm (170 daN) bis 150 mm (9500 daN).

NT type has same characteristics with N type and has shortest height among same size cylinders, suitable to minimize the tooling height and able to hose connection from NT1000.  
The size starts from 19 mm (170 daN) to 150 mm (9500 daN).

CODE	S	H	L	Anfangskraft Initial Force (daN)	Endkraft Final Force (daN)
NT9500-19	19	97	116	9500	15200
NT9500-25	25	103	128		
NT9500-32	32	110	142		
NT9500-38	38	116	154		
NT9500-50	50	128	178		
NT9500-63	63	141	204		
NT9500-75	75	153	228		
NT9500-80	80	158	238		
NT9500-100	100	178	278		
NT9500-125	125	203	328		

Mit Schlauchanschluss verfügbar  
Available Hose-connection

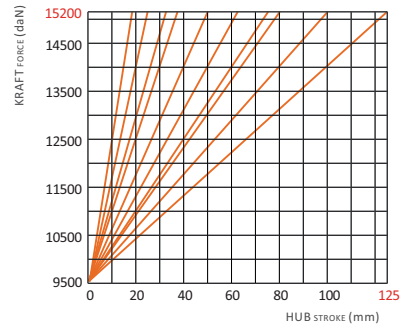
### Bestellcode Ordering

NT9500-□□□-□□-QT□□

- Bestellmenge  
Ordering Quantity
- Grundplatte/Mounting Base
- Hub/Stroke
- Anfangskraft (daN)/Initial Force

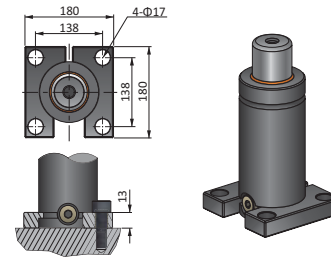
NT9500-050-BS-QT04

### Federkraft-Hub-Diagramm Spring Force - Stroke Diagram

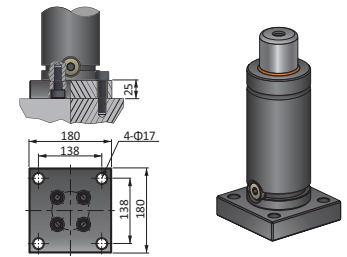


# NT9500 Einbaubeispiel/ Befestigungsvarianten(Mounting Bases)

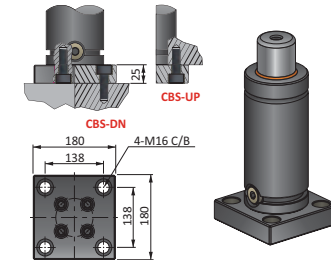
## BH-9500



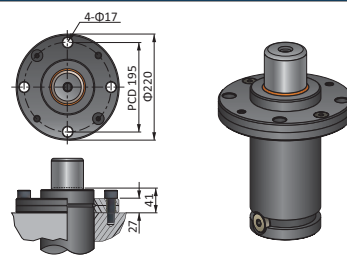
## BS-9500



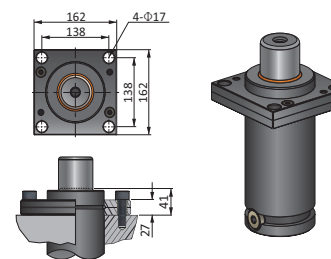
## CBS-9500



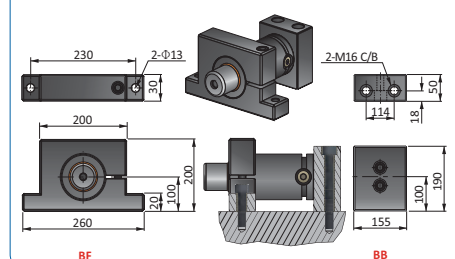
## BC-9500



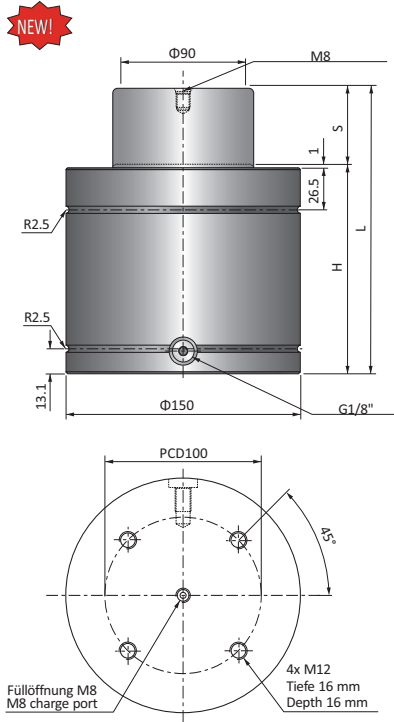
## BP-9500NT



## BF-BB-9500NT



# NTT9500 NTT Typ/NTT Type



## Super Compact Gasdruckfedern Super Compact Cylinders

Der Typ NTT hat die gleichen Eigenschaften wie der Typ NT, weist aber für eine sicherere Befestigung größere Gewinde mit einer Tiefe von 16 mm auf. Schlauchanschluss erhältlich ab NTT1000. Zylinderdurchmesser von 32 mm (350 daN) bis 150 mm (9500 daN).

NTT type has same characteristics as NT type but has bigger tap size and 16 mm thread dept for more secure mounting. Available hose connection from NTT1000. The size starts from 32 mm (350 daN) to 150 mm (9500 daN).

CODE	S	H	L	Anfangskraft Initial Force (daN)	Endkraft Final Force (daN)
NTT9500-19	19	97	116	9500	15200
NTT9500-25	25	103	128		
NTT9500-32	32	110	142		
NTT9500-38	38	116	154		
NTT9500-50	50	128	178		
NTT9500-63	63	141	204		
NTT9500-75	75	153	228		
NTT9500-80	80	158	238		
NTT9500-100	100	178	278		
NTT9500-125	125	203	328		

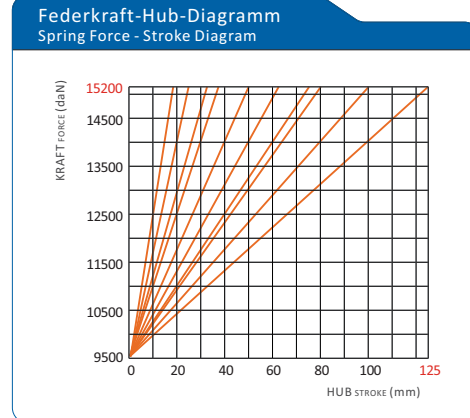
Mit Schlauchanschluss verfügbar  
Available Hose-connection

**Bestellcode  
Ordering**

NTT9500-□□□-□□-QT□□

- Bestellmenge  
Ordering Quantity
- Grundplatte/Mounting Base
- Hub/Stroke
- Anfangskraft (daN)/Initial Force

NTT9500-050-BP-QT04



# NTT9500 Einbaubeispiel/ Befestigungsvarianten(Mounting Bases)

