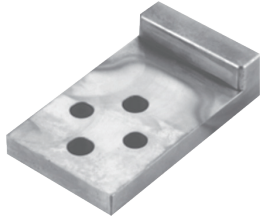
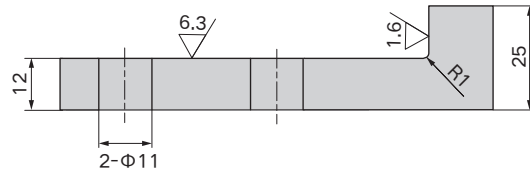
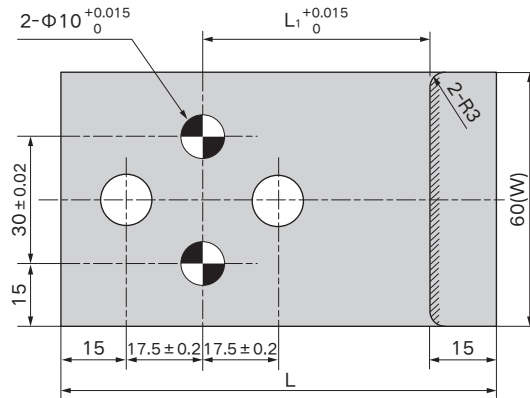


**SX-FWLA**




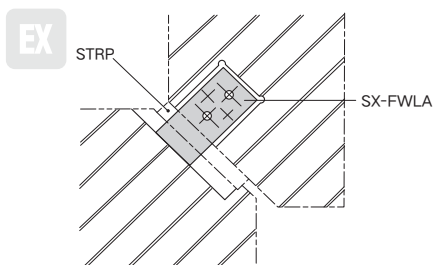
Material: Stahl  
Wärmebehandlung: Induktionsgehärtet (HRC55-60)  
Material: Steel  
Heat treatment: Induction hardening (HRC55-60)



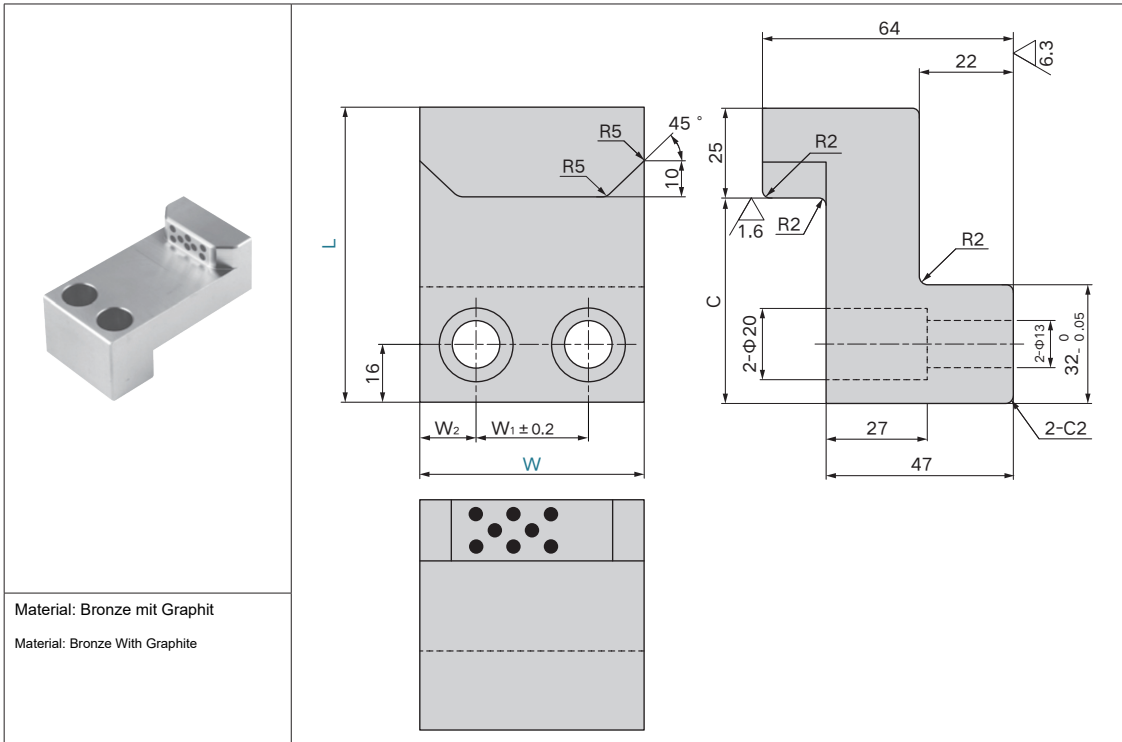
Bestell-Nr. Catalog No.	(W)	L	L <sub>1</sub>
SX-FWLA	60	100	52.5
		120	72.5

**Bestellnummer / Order Number**

 Bestellnr. / Catalog No. - **W** - **L**  
**SX-FWLA** - **60** - **100**



**SX-FWZA**

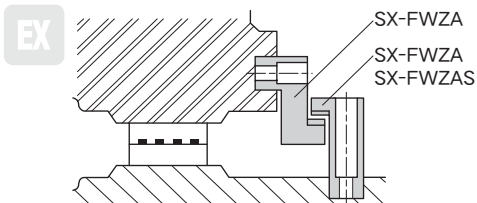


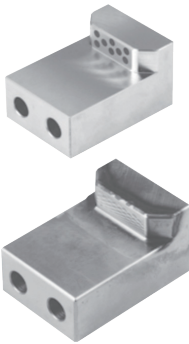
Material: Bronze mit Graphit  
Material: Bronze With Graphite

Bestell-Nr. Catalog No.	W	L	W <sub>1</sub>	W <sub>2</sub>	C
SX-FWZA	60	82	30	15	57
		102			77
		112			87
	80	82	40	20	57
		102			77
		112			87

**Bestellnummer / Order Number**

 Bestellnr. / Catalog No. - W - L  
**SX-FWZA - 60 - 82**



**SX-FWFA**
**SX-FWFAS**


**SX-FWFA**  
Material: Bronze mit Graphit

**SX-FWFA**  
Material: Bronze With Graphite

**SX-FWFAS**  
Material: Stahl  
Wärmebehandlung: Induktionsgehärtet  
(HRC55 oder höher)

**SX-FWFAS**  
Material: Steel  
Heat treatment: Induction hardening (HRC55 or more)

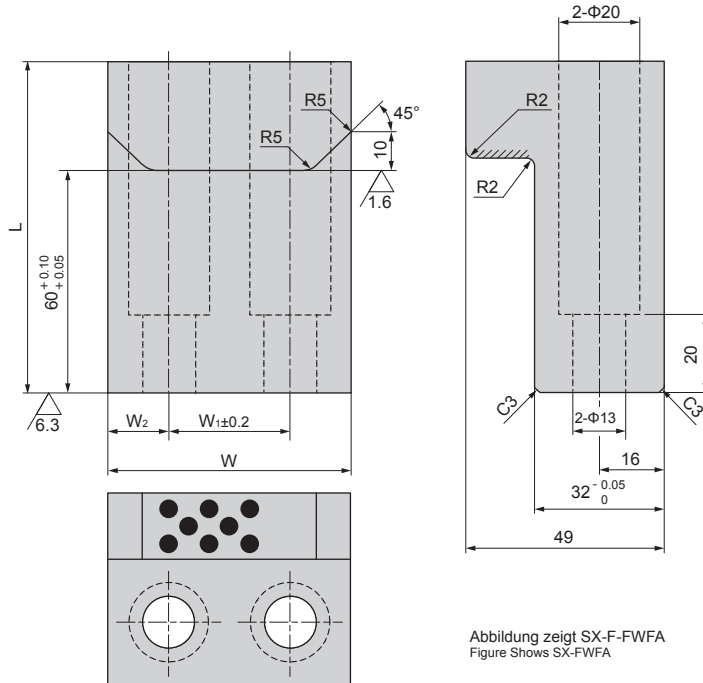


Abbildung zeigt SX-F-FWFA  
Figure Shows SX-FWFA

Bestell-Nr. Catalog No.	W	L	W <sub>1</sub>	W <sub>2</sub>
SX-FWFA	60	85	30	15
SX-FWFAS	80		40	20

**Bestellnummer / Order Number**

☎  -  -   
**SX-FWFA** - **80** - **85**

