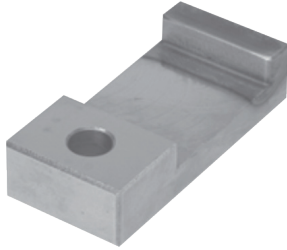
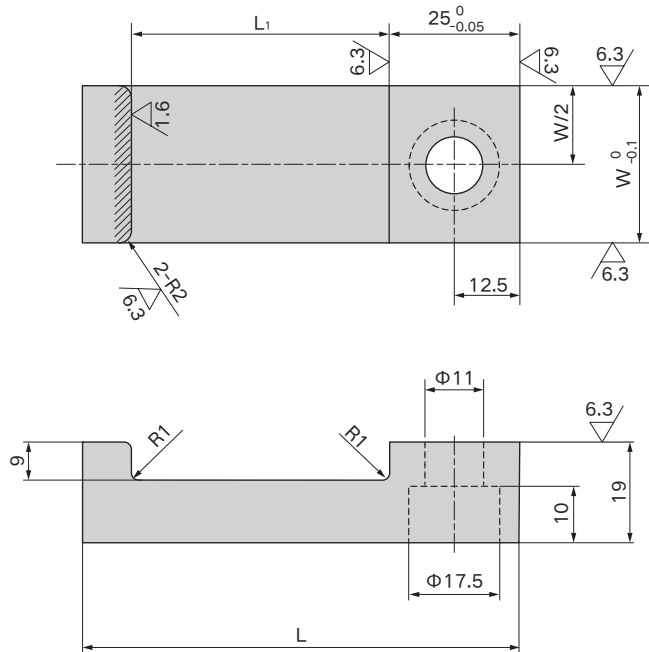


SX-FWUA




Material: Stahl
Wärmebehandlung: Induktionsgehärtet
(HRC55-60)
Material: Steel
Heat treatment: Induction hardening (HRC55-60)



Bestell-Nr. Catalog No.	L ₁	W	L
SX-FWUA	32.4	30	67.5
	42.4	35	77.5

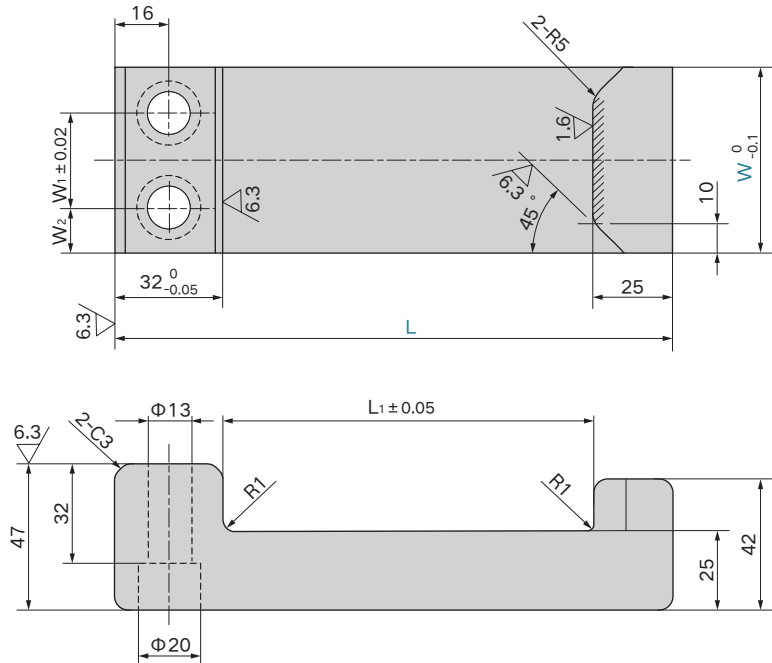
Bestellnummer / Order Number


 -
 -

SX-FWUA - 35 - 77.5




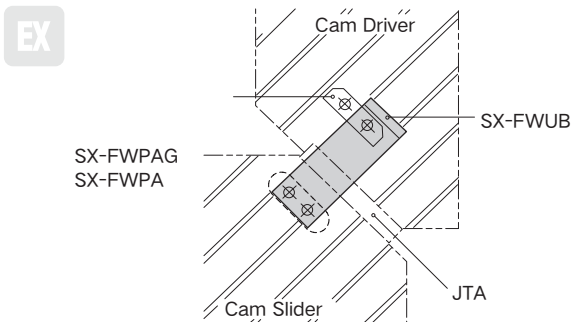
SX-FWUB



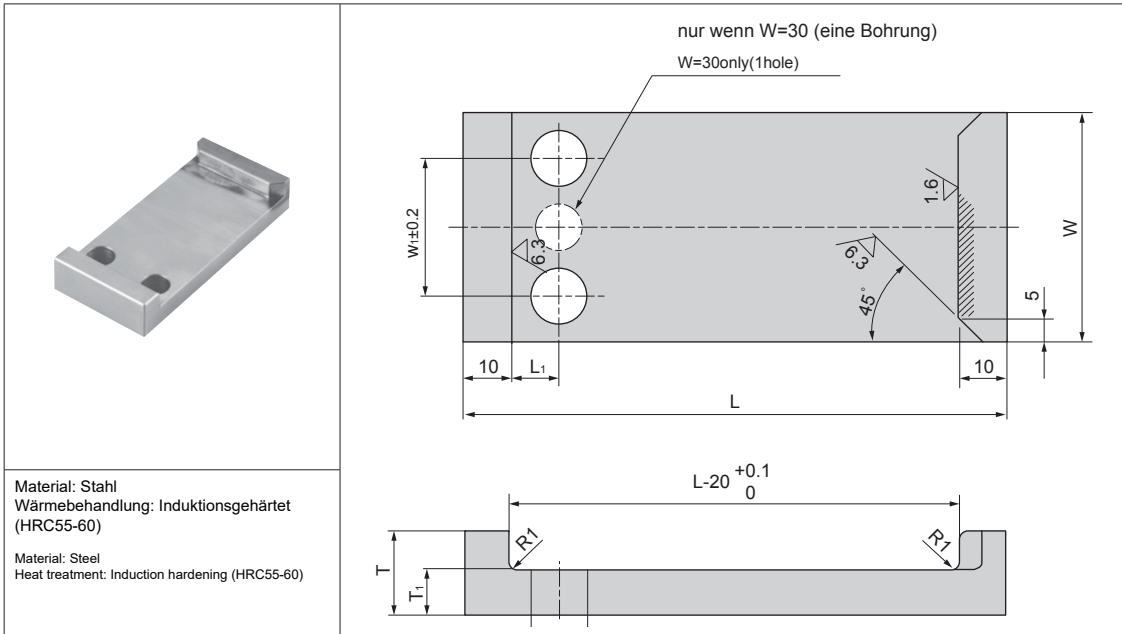
Bestell-Nr. Catalog No.	W	L	L ₁	W ₁	W ₂
SX-FWUB	60	171	114	30	15
		191	134		
	80	171	114	40	20
		191	134		

Bestellnummer / Order Number

 Bestellnr. / Catalog No. - W - L
SX-FWUB - 60 - 191




SX-FWUC

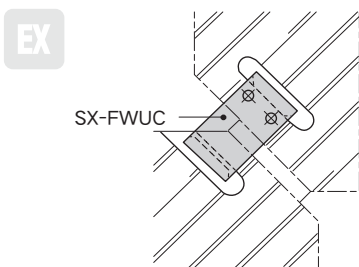


Material: Stahl
Wärmebehandlung: Induktionsgehärtet (HRC55-60)
Material: Steel
Heat treatment: Induction hardening (HRC55-60)

Bestell-Nr. Catalog No.	W	L	W ₁	L ₁	d	T	T ₁	孔数
SX-FWUC	30	55	-	7.5	10	16	8	1
		75						
	50	65	30	10	12	18	10	2
		85						
		105						
	80	65	50	10	12	18	10	2
		85						
		105						

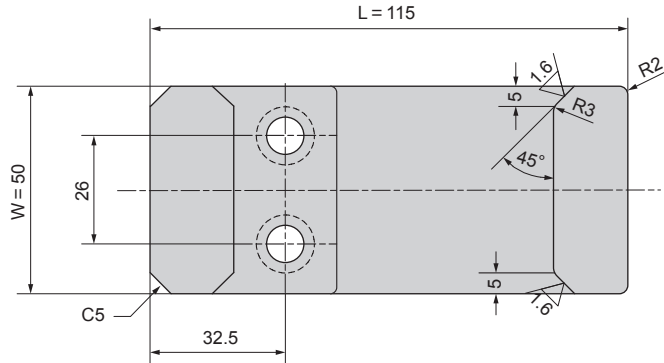
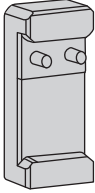
Bestellnummer / Order Number

 Bestellnr. / Catalog No. - W - L
SX-FWUC - 30 - 75





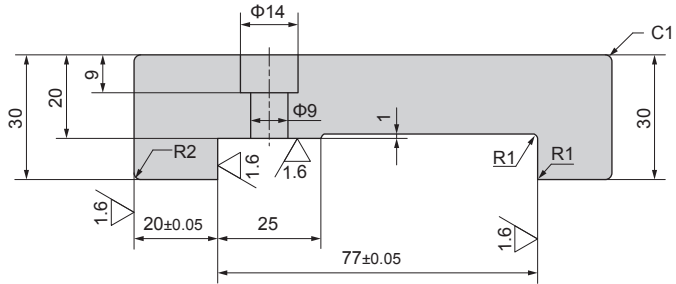
DW-FWUD



Material: C45
Härte: HRC40~45
Montage mit 2 Schrauben M8X25 (GB70)

Material: C45
Hardness: HRC40~45
Mounting with 2 bolts M8X25(GB70)

Typ Type	c
Unten stehende Schieber Lower slider	2
Oben hängende Schieber Aerial slider	0



Bestellnummer / Order Number



Bestellnr. / Catalog No.

W

L

DM-FWUD

- 50 - 115

