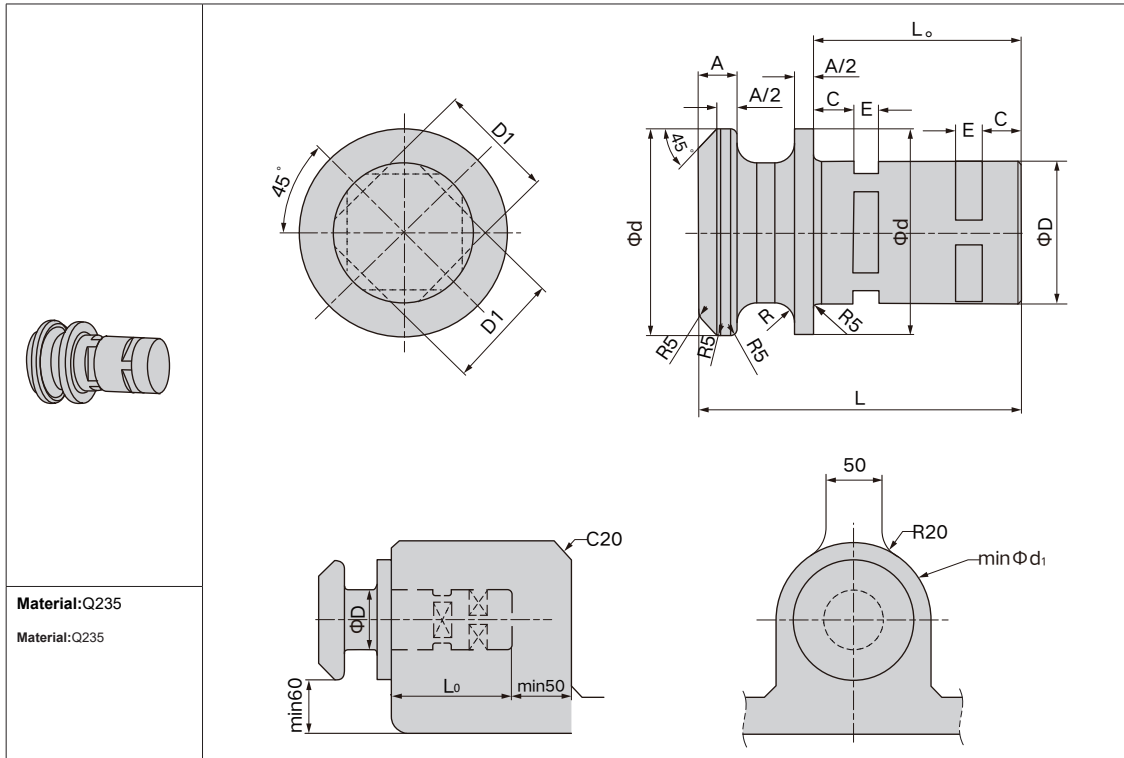



**DM-QZBE**


D	d	D1	L	L <sub>0</sub>	A	C	E	G	R	d1	Zulässige Belastung Allowable load (Kg)
110	160	90	250	160	30	30	20	90	15	270	15000
125	185	100	280	180	30	35	20	100	15	300	24000
160	230	140	350	215	40	40	30	140	25	350	38000

**Bestellnummer / Order Number**

	Bestellnr. / Catalog No.	-	D
	<b>DM-QZBE</b>	-	<b>100</b>

