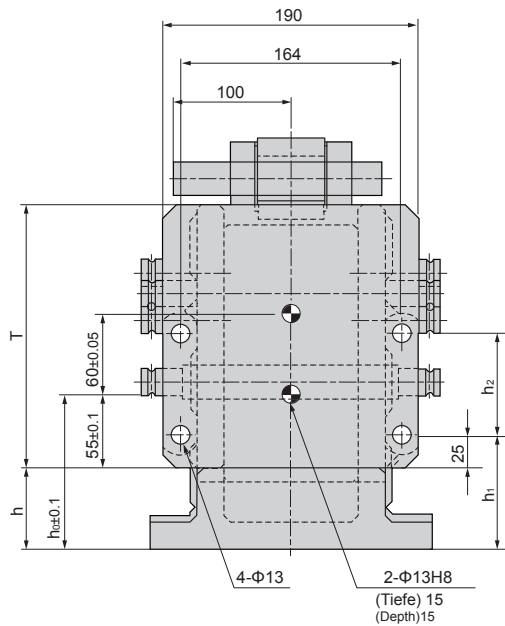
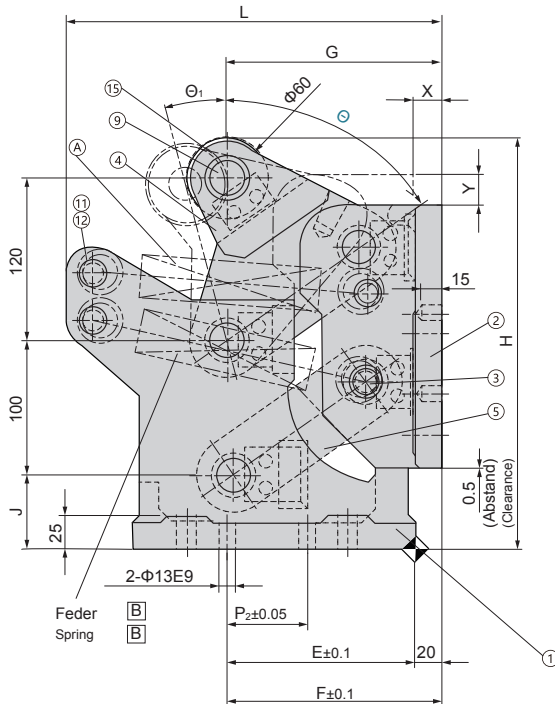
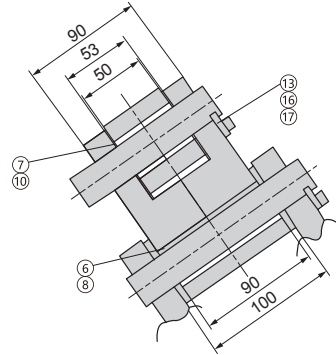
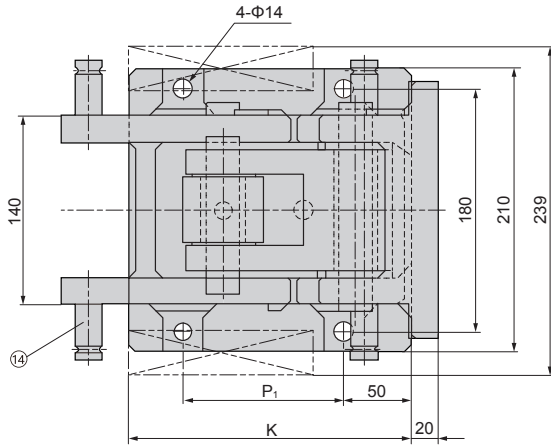
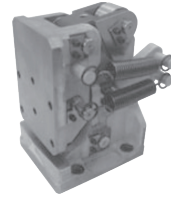




**SX-ZWQPK**

Diese Zeichnung zeigt den rechten Teil.  
Der linke Teil ist symmetrisch zu dieser Zeichnung

This Drawing shows the right hand .  
The left hand is symmetric to this drawing



**Bestellnummer / Order Number**



Bestellnr. / Catalog No.

θ

R/L

**SX-ZWQPK**

- 45 -

**R**





θ	θ <sub>1</sub>	E	F	G	H	J	K	L	T	X	Y	P <sub>1</sub>	P <sub>2</sub>	h	h <sub>0</sub>	h <sub>1</sub>	h <sub>2</sub>	Arbeitskraft Working force (N)
45	15	140	160	160	305	55	210	280	210	24.9	19.1	120	60	60	115	85	77	941
55		165	185	190	310	60	235	315	190	27.9	43.8						145	85
70	25	165	185	190	310	60	235	315	190	27.9	43.8	145	85	50	105	75	55	706

θ	Feder Spring	Ausgangslänge Free Length (mm)	Anfangslänge Initial Length (mm)	Ausgangskraft Initial Length Force N(kgf)	Schlusslänge Final Length (mm)	End-Zugkraft Final Tensile Force N(kqf)
45	A	130.0	144.9	178.9x2(18.2x2)	168.4	303.9x2(30.8x2)
	B		143.4	170.9x2(17.4x2)	170.1	312.7x2(31.9x2)
55	A		147.0	190.0x2(19.4x2)	168.4	304.8x2(31.1 x2)
	B		146.6	187.8x2(19.2x2)	171.5	320.3x2(32.7x2)
70	A	174.0	191.9	162.5x2(16.6x2)	235.9	317.3x2(32.4x2)
	B		196.0	176.8x2(18.0x2)	240.3	332.5x2(33.9x2)

**Stückliste**

Table of Components

Nr. No.	Beschreibung Description	Menge Qty	Material und Bemerkung Material and Remark
①	Grundplatte / Base	1	QT450
②	Träger / Bracket	1	QT450
③	Welle / Shaft	1	C45
④	Arm	1	C45
⑤	Arm	1	C45
⑥	Wartungsfreie Buchse / Oilless Bushing	4	Bronze mit Graphit/with Graphite
⑦	Wartungsfreie Buchse / Oilless Bushing	1	Bronze mit Graphit/with Graphite
⑧	Wartungsfreie Scheibe / Oilless Washer	8	Bronze mit Graphit/with Graphite
⑨	Gelenkbolzen / Hinge Pin	4	C45
⑩	Wartungsfreie Scheibe / Oilless Washer	2	Bronze
⑪	Feder / Spring	4	65Mn
⑫	Ring	8	65Mn
⑬	Passfeder / Key	5	Q235
⑭	Gussstift / Casting Pin	6	Q235
⑮	Antriebsrolle / Cam Roller	1	C45
⑯	Innensechskantschraube / Hexagon Socket Head Bolt	10	M6x20

Bestell-Nr. Catalog No.	θ	R/L
SX-ZWQPK	45	R-L
	55	
	70	

