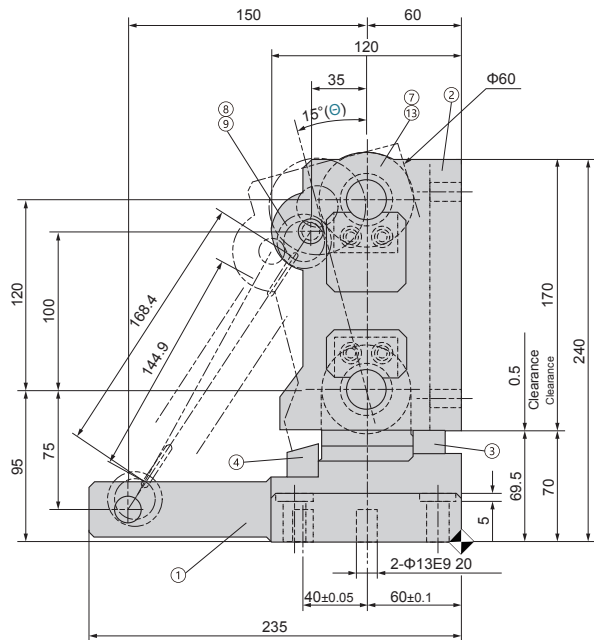
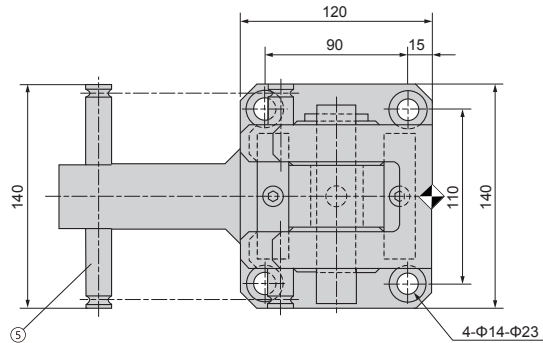
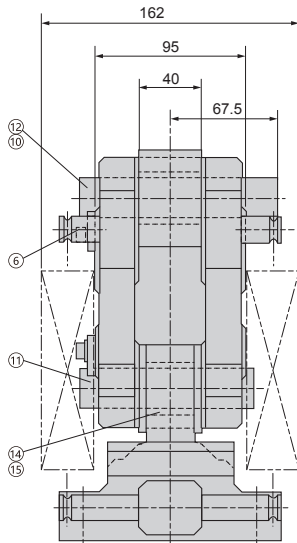
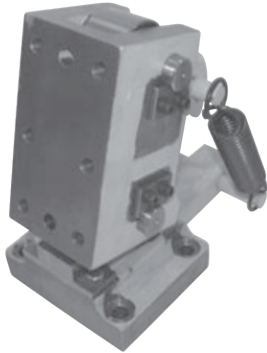


## SX-ZWQS

Diese Zeichnung zeigt den rechten Teil.  
Der linke Teil ist symmetrisch zu dieser Zeichnung

This Drawing shows the right hand.  
The left hand is symmetric to this drawing



### Stückliste

Table of Components

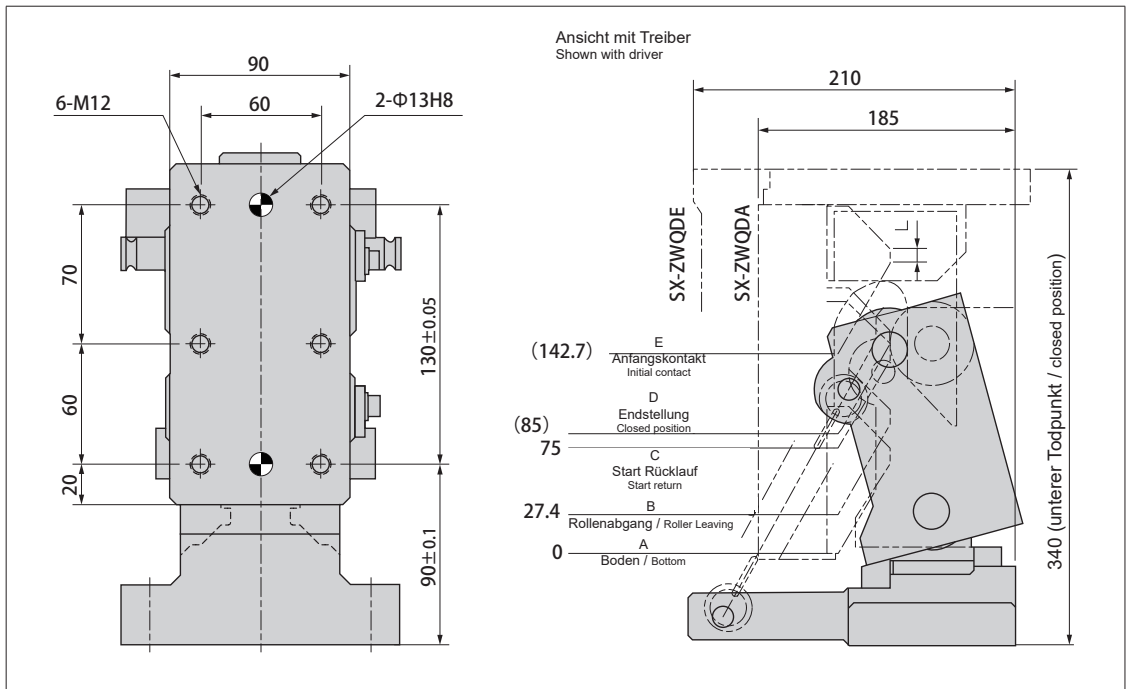
Nr. No.	Beschreibung Description	Menge Qty	Material und Bemerkung Material and Remark
①	Grundplatte / Base	1	QT450
②	Träger / Bracket	1	QT450
③	Hülse / Liner	1	Q235
④	Rücklaufsperre / Back Stopper	1	Q235
⑤	Gussstift / Casting Pin	1	Q235
⑥	Gussstift / Casting Pin	2	Q235
⑦	Antriebsrolle / Cam Roller	1	C45
⑧	Ring	4	65Mn





Nr. No.	Beschreibung Description	Menge Qty	Material und Bemerkung Material and Remark
9	Feder Spring	2	65Mn
10	Gelenkbolzen Hinge Pin	1	C45
11	Gelenkbolzen Hinge Pin	1	C45
12	Passfeder Key	2	Q235
13	Wartungsfreie Buchse Oilless Bushing	1	Bronze mit Graphit/with Graphite
14	Wartungsfreie Buchse Oilless Bushing	1	Bronze mit Graphit/with Graphite
15	Wartungsfreie Scheibe Oilless Washer	2	Bronze with Graphite

Bestell-Nr Catalog No.	θ	R/L	Ausgangslänge Free Length (mm)	Anfangslänge Initial length (mm)	Anfangskraft Initial length Force N(kgf)	Schlusslänge Final Length (mm)	End-Zugkraft Final Tensile Force N(kgf)
SX-ZWQS	15	R-L	130.0	144.9	178.9x2 (18.2x2)	168.4	303.5x2 (31.0x2)



Bestellnummer / Order Number

- 
  - 
   
**SX-ZWQS** - **15** - **R**

