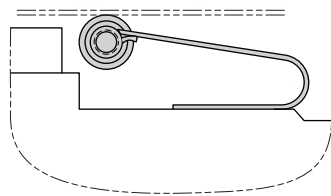
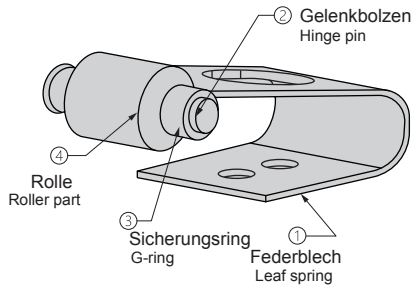


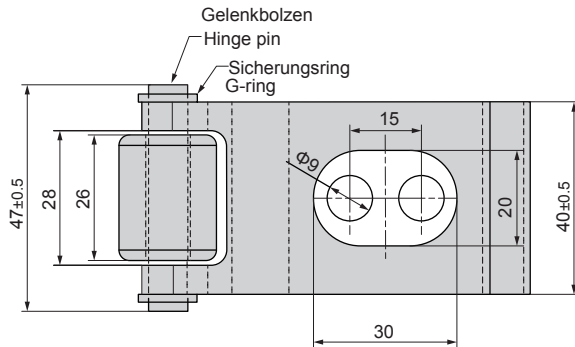
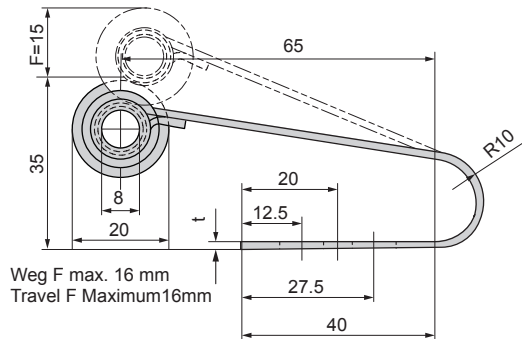


SZ-SLTJ



- 1. Material: SK5M
- 2. Material: S45C
- 3. RING G-8
- 4. Rolle aus legiertem Stahl
Material: S45C HRC45~
Kunststoff-Rolle
(Material Außen POM
Material Kern S45C)

- 1. Material: SK5M
- 2. Material: S45C
- 3. RING G-8
- 4. Alloy steel roller
Material: S45C HRC45~
Resin roller
Outside Material POM
(Polyacetal resin)
Inside Material S45C



Bestell-Nr. Catalog No.	kgf/mm	t
SZ-SLTJMS Rolle aus legiertem Stahl Alloy steel roller	0.60	1.4
SZ-SLTJHS Rolle aus legiertem Stahl Alloy steel roller	0.86	1.6
SZ-SLTJ MP Kunststoffrolle Resin roller	0.60	1.4
SZ-SLTJHP Resin roller	0.86	1.6

Bestellnummer / Order Number



Bestellnr. / Catalog No.

SZ-SLTJMS

