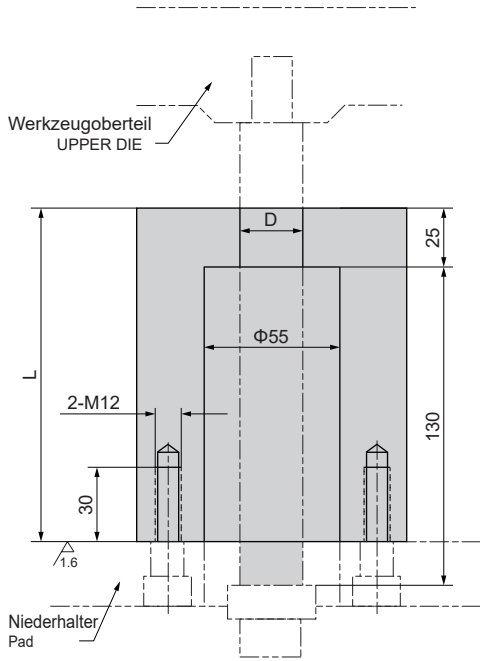
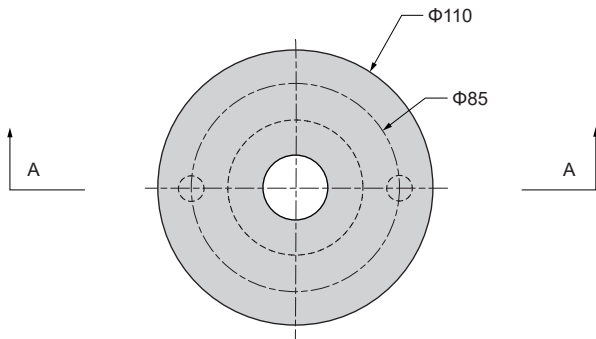




DM-XWLGZ



SCHNITT A-A
SECTION A-A



Bestelloptionen:

Typ A: D=25mm
Typ B: D=32mm
Distanzbolzen nicht im Lieferumfang enthalten

Order options:

Type A: D=25mm
Type B: D=32mm
Limit bolt not included

Material: C45
Härte: HRC28-32
Montage mit 2 Schrauben M12*40(GB70)

Material: C45
Hardness: HRC28-32
Mounting with 2 bolts M12*40(GB70)

Bestellnummer / Order Number



Bestellnr. / Catalog No.

L

A/B

DM-XWLGZ

- 136 -

A

