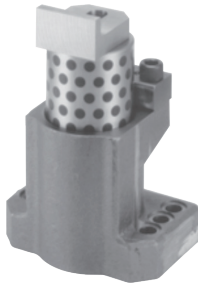


SX-TSB50


Bestell-Nr. Catalog No.	(Weg/Travel)S
SX-TSB	50

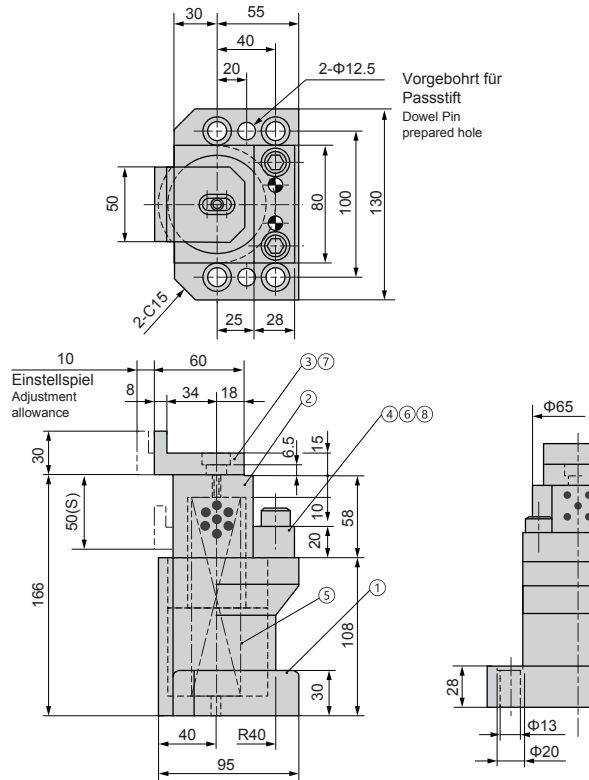

Stückliste

Table of Components

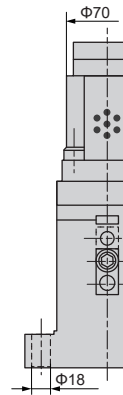
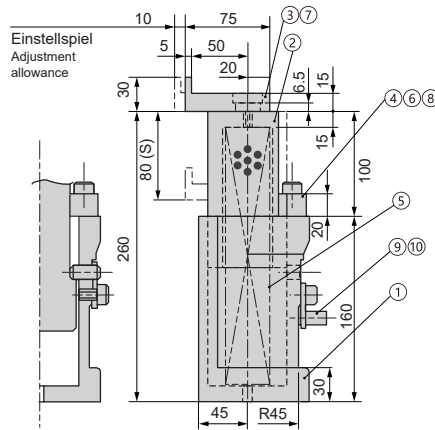
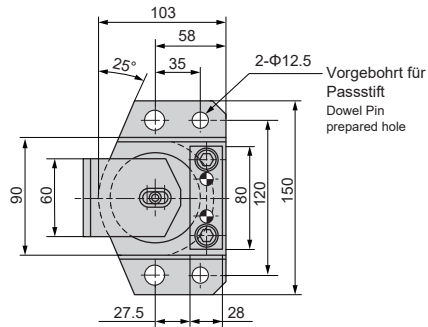
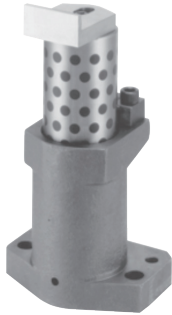
Nr. No.	Beschreibung Description	Menge Qty	Material und Bemerkung Material and Remark
①	Buchse / Bushing	1	HT300
②	Heber / Lifter	1	C45
③	Hebeblock / Lift Block	1	T10
④	Stopper	1	T10 HRC45-50
⑤	Feder / Spring	1	TF35~150
⑥	Innensechskantschraube / Hexagon Socket Head Bolt	2	M12x40
⑦	Innensechskantschraube / Hexagon Socket Head Bolt	1	M8x20
⑧	Passstift / Dowel Pin	2	Φ 8 x 30

Feder Spring		Anfangs Installation		Ende Final	
Out diameter (mm)	Ausgangslänge Free length (mm)	Länge Length (mm)	Anfangskraft Initial load(N)	Länge Length (mm)	Endkraft Final (N)
35	150	138	160	88	810

Bestellnummer / Order Number


Bestellnr. / Catalog No.

SX-TSB50


SX-TSB80


Bestell-Nr. Catalog No.	(Weg/Travel)S
SX-TSB	80

Stückliste

Table of Components

Nr. No.	Beschreibung Description	Menge Qty	Material und Bemerkung Material and Remark
①	Buchse / Bushing	1	HT300
②	Heber / Lifter	1	C45
③	Hebeblock / Lift Block	1	T10
④	Stopper	1	T10HRC45-50
⑤	Feder / Spring	1	TF40-250
⑥	Innensechskantschraube / Hexagon Socket Head Bolt	2	M12x40
⑦	Innensechskantschraube / Hexagon Socket Head Bolt	1	M8x20
⑧	Passstift / Dowel Pin	2	Φ8 x 40
⑨	Sicherungsstift / Lock Pin	1	Q235
⑩	Innensechskantschraube / Hexagon Socket Head Bolt	1	M10x16

Feder Spring		Anfangszustand Initial pressure state		Endzustand Final pressure state	
Außendurchmesser Out diameter (mm)	Ausgangslänge Free length (mm)	Länge Length (mm)	Anfangskraft Initial load(N)	Länge Length (mm)	Endkraft Final (N)
40	250	230	200	150	1020

Bestellnummer / Order Number


Bestellnr. / Catalog No.

SX-TSB80
