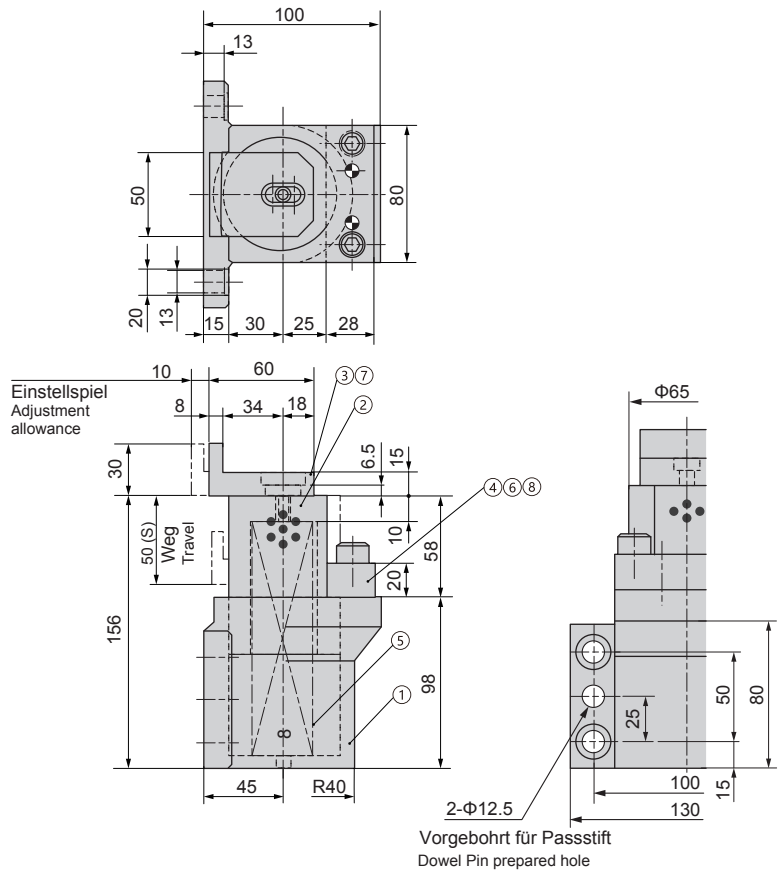
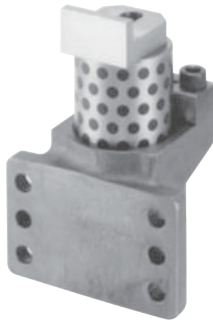


SX-TSC50


Bestell-Nr. Catalog No.	(Weg/Travel)S
SX-TSC	50

Stückliste

Table of Components

Nr. No.	Beschreibung Description	Menge Qty	Material und Bemerkung Material and Remark
①	Buchse / Bushing	1	HT250
②	Heber / Lifter	1	C45
③	Hebeblock / Lift Block	1	T10
④	Stopper	1	T10HRC45-50
⑤	Feder / Spring	1	TF35-150
⑥	Innensechskantschraube / Hexagon Socket Head Bolt	2	M12x40
⑦	Innensechskantschraube / Hexagon Socket Head Bolt	1	M8x20
⑧	Passtift / Dowel Pin	2	Φ8 x 30

Feder Spring		Anfangszustand Initial pressure state		Endzustand Final pressure state	
Außendurchmesser Out diameter (mm)	Ausgangslänge Free length (mm)	Länge Length (mm)	Anfangskraft Initial load(N)	Länge Length (mm)	Endkraft Final (N)
35	150	138	160	88	810

Bestellnummer / Order Number


Bestellnr. / Catalog No.

SX-TSC50
