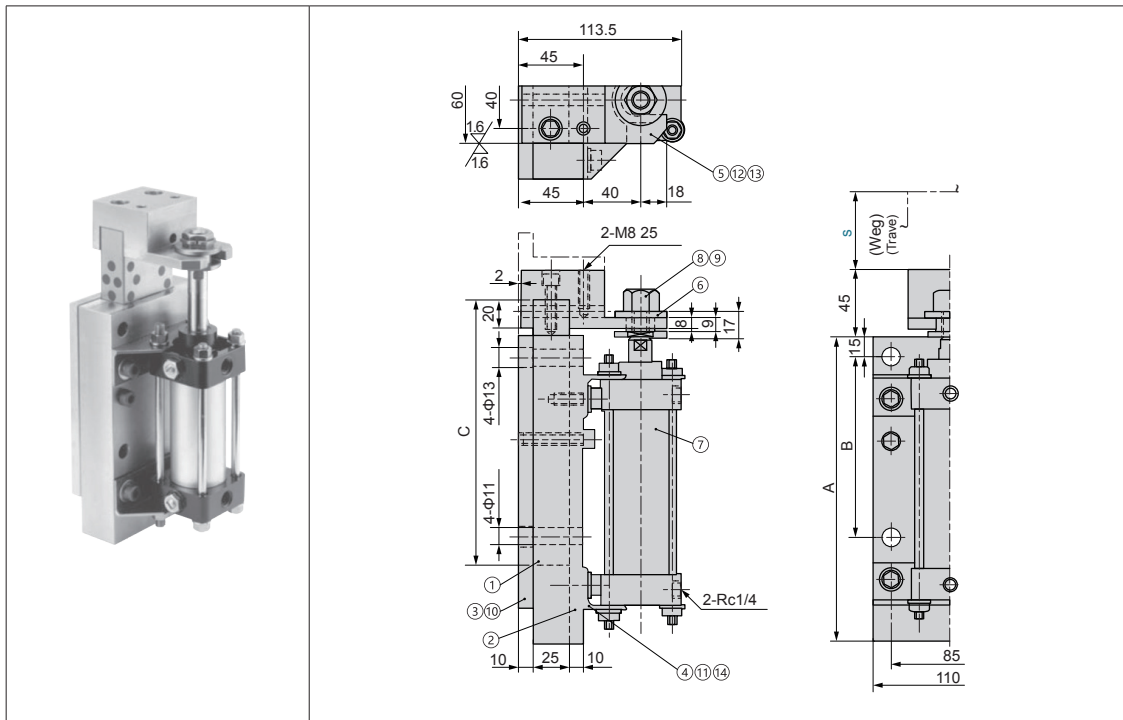



**SX-QDTLA**

**Stückliste**
**Table of Components**

Nr. No.	Beschreibung Description	Menge Qty	Material und Bemerkung Material and Remark
①	Platte, Wartungsfrei / Oilless Plate	1	HT300+ Graphit/With Graphite
②	Obere Platte / Upper Plate	1	Q235
③	Untere Platte / Lower Plate	1	Q235
④	Winkelstahl / Angle Steel	2	Q235
⑤	Heberplatte / Lifter Plate	1	Q235
⑥	Distanzstück / Spacer	1	C45
⑦	Druckluftzylinder / Air Cylinder	1	CA2-40(SMC)
⑧	Sechskantmutter / Hexagon Nut	1	M14xP1.5
⑨	Splint / Split Pin	1	Φ3x40
⑩	Innensechskantschraube / Hexagon Socket Head Bolt	2	M8x45
⑪	Innensechskantschraube / Hexagon Socket Head Bolt	4	M8x20
⑫	Innensechskantschraube / Hexagon Socket Head Bolt	2	M8x25
⑬	Federstift / Spring Pin	1	M8x45
⑭	Scheibe / Washer	4	Q235M8

Bestell-Nr. Catalog No.	S	A	B	C
SX-QDTLA	50	190	100	160
	75	215	125	185

**Bestellnummer / Order Number**

	Bestellnr. / Catalog No.	-	S
	<b>SX-QDTLA</b>	-	<b>75</b>

