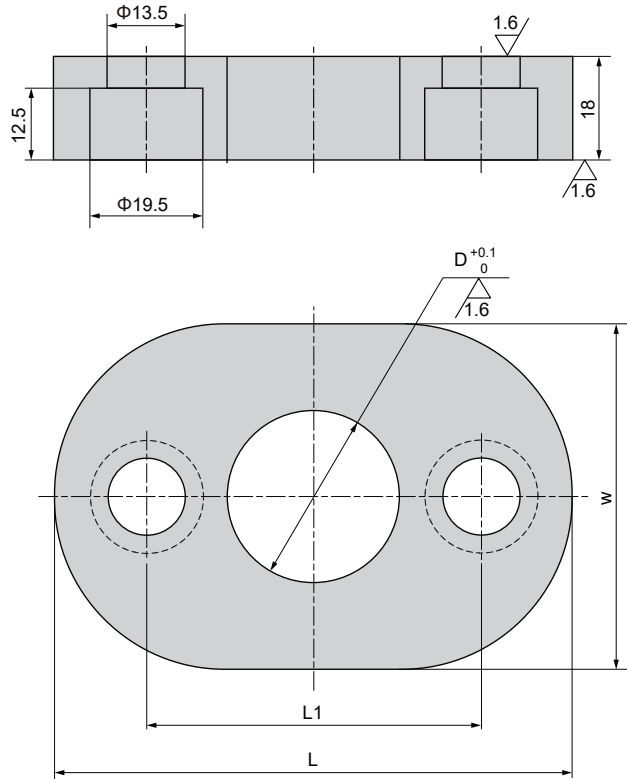
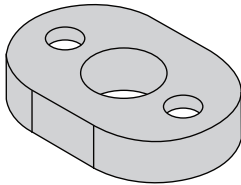
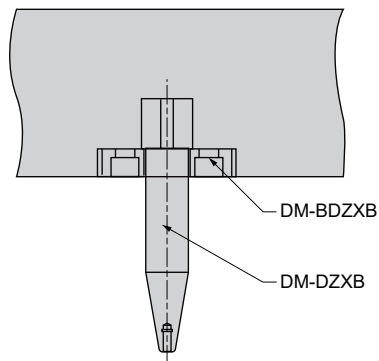


DM-BDZXB



Montagebeispiel
Installation example




Material: C45
Härte: HRC28-32

Material: C45
hardness: HRC28-32

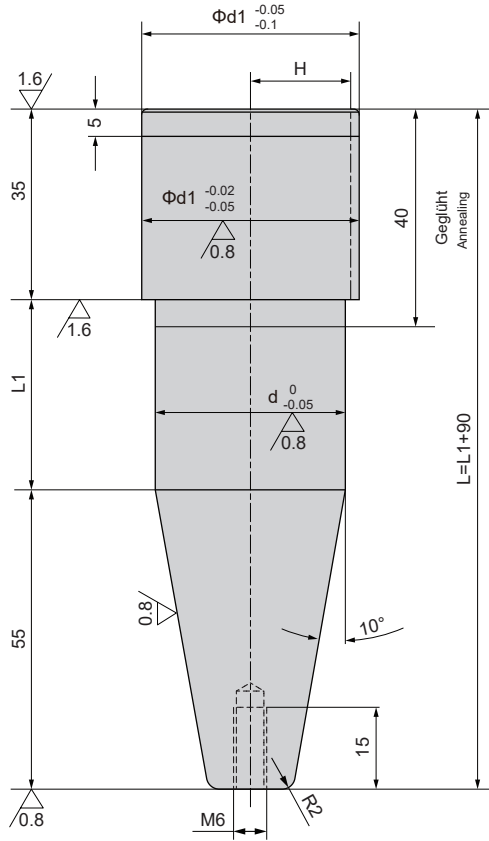
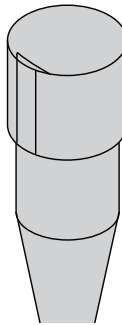
D	W	L	L1
30	50	85	58
35	60	90	63
40	75	100	72

Bestellnummer / Order Number

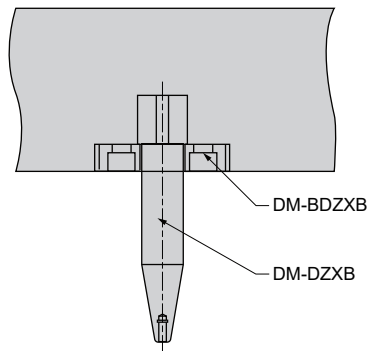
 Bestellnr. / Catalog No. - (D)
DM-BDZXB - 30



DM-DZXB




Montagebeispiel
Installation example



Material: T10A
Härte: HRC50-55
Material: T10A
hardness: HRC50-55

d	d1	H	L1
29.9	35	17	Konstruktionsgröße Structure size
34.9	40	19.5	
39.9	45	22	

Bestellnummer / Order Number

 Bestellnr. / Catalog No. - -
DM-DZXB - 14 - 150

