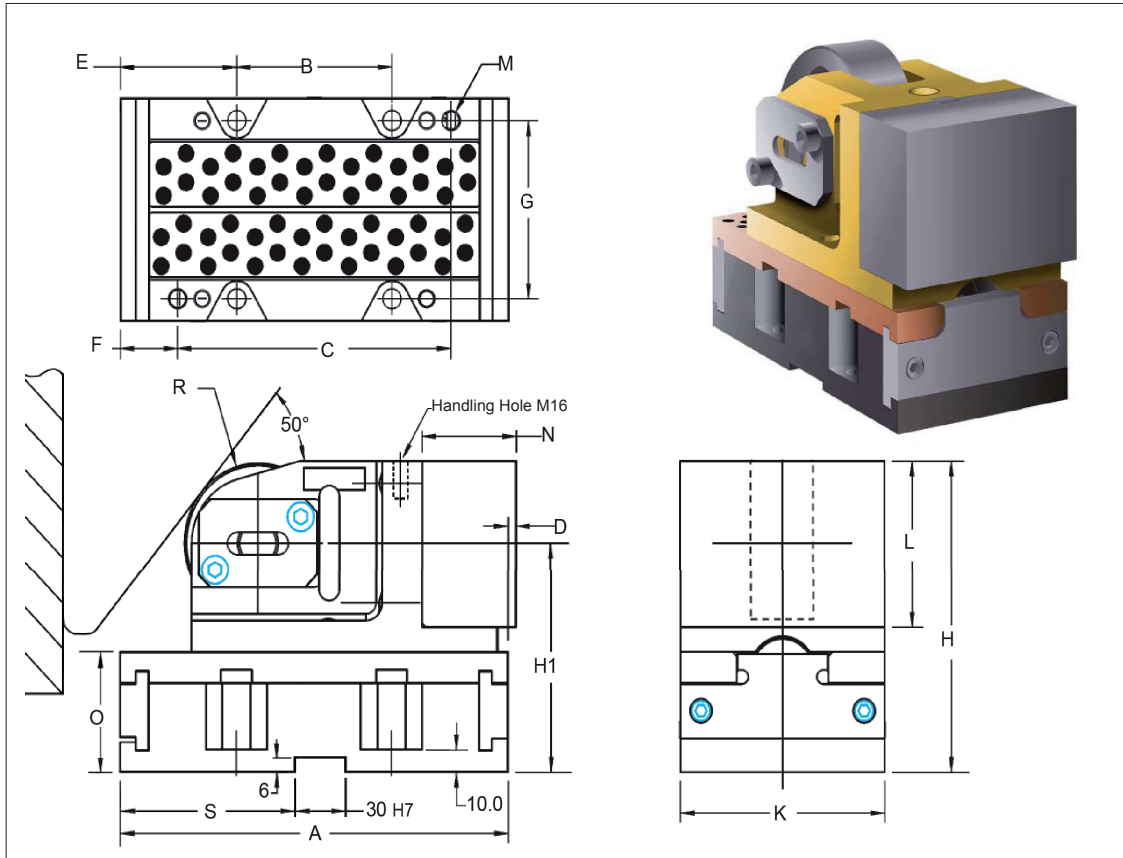


**LRC**

**Abmessungen / Dimensions (mm)**

Bestellnr./ Order No	A	B	C	D	E	F	G	H	H1	J	K	L	M	N	O	R	S
<b>LRC0306350*</b>	190	178	110	4,5	6	40	50	117	85	28	63	63	7,8	28	48	31	75
<b>LRC0306375*</b>	224	210	130	-7	8	47	50	117	85	28	63	63	7,8	28	48	31	75
<b>LRC0510050*</b>	190	76	134	9	57	28	80	140	103	28	100	75	7,8	46	54	36	80
<b>LRC0510075*</b>	224	76	168	0	74	28	80	140	103	28	100	75	7,8	46	54	36	95
<b>LRC0510095*</b>	244	76	188	-5	84	28	80	140	103	28	100	75	7,8	46	54	36	110
<b>LRC1015050*</b>	214	76	154	3	69	30	126	163	124	57	150	90	9,8	46	64	36	90
<b>LRC1015075*</b>	240	76	180	2	82	30	126	163	124	57	150	90	9,8	46	64	36	105
<b>LRC1015095*</b>	260	76	200	2	92	30	126	163	124	57	150	90	9,8	46	64	36	115
<b>LRC1520050*</b>	214	76	154	5	69	30	176	185	140	62	200	110	9,8	46	67	45	90
<b>LRC1520075*</b>	240	76	180	4	82	30	176	185	140	62	200	110	9,8	46	67	45	105
<b>LRC1520095*</b>	260	76	200	4	92	30	176	185	140	62	200	110	9,8	46	67	45	115

\* Wählen sie ihre bevorzugte Gasdruckfeder: Dadco = D, Kaller = K  
 Select preference for nitrogen gas spring: Dadco = D, Kaller = K  
 (Example: LRC0306350K for Kaller preference)

