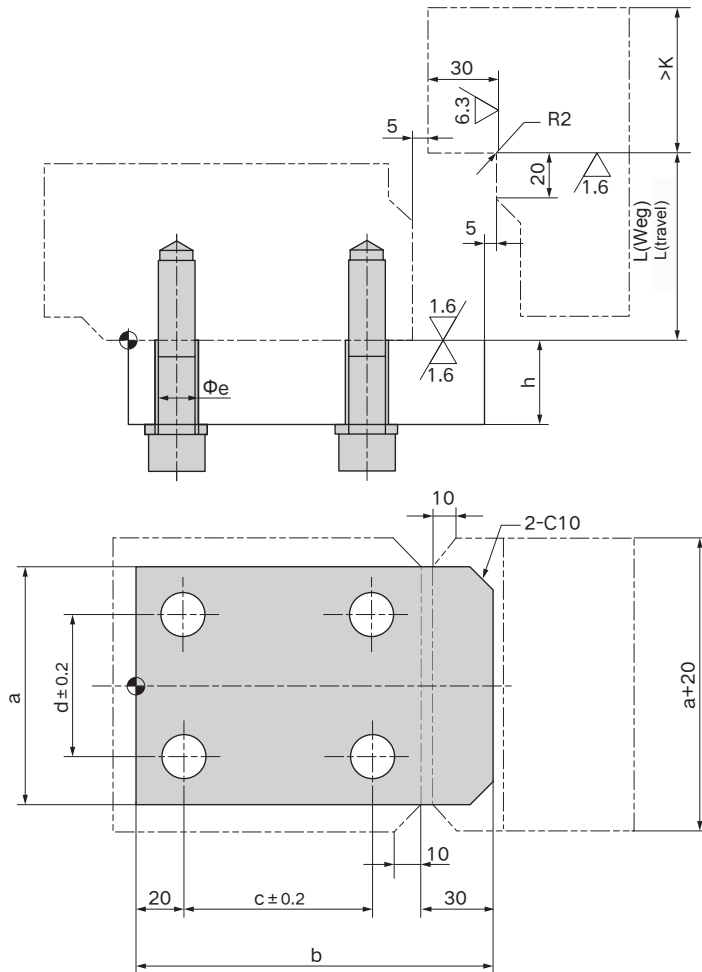


**KP-XWBA**




**Material:**S45C HRC30-35  
**Befestigung:** Schraube GB70  
Federscheibe GB93

**Material:**S45C HRC30-35  
**Attachment:** Bolt GB70  
Spring washer GB93

Bestell-Nr. Catalog No.	a	b	c	d	e	h	k	(Bolzen/Bolt) GB70	(Federscheibe/Spring washer) GB93	(Zulässige Gesamtbelastung/Total allowable load) Nm/4
KP-XWBA35	100	150	80	60	18	35	60	M16X70	16	51
	150	150	80	110	22	35	70	M20X80	20	81

**Bestellnummer / Order Number**

 Bestellnr. / Catalog No. - a  
**KP-XWBA35 - 100**

