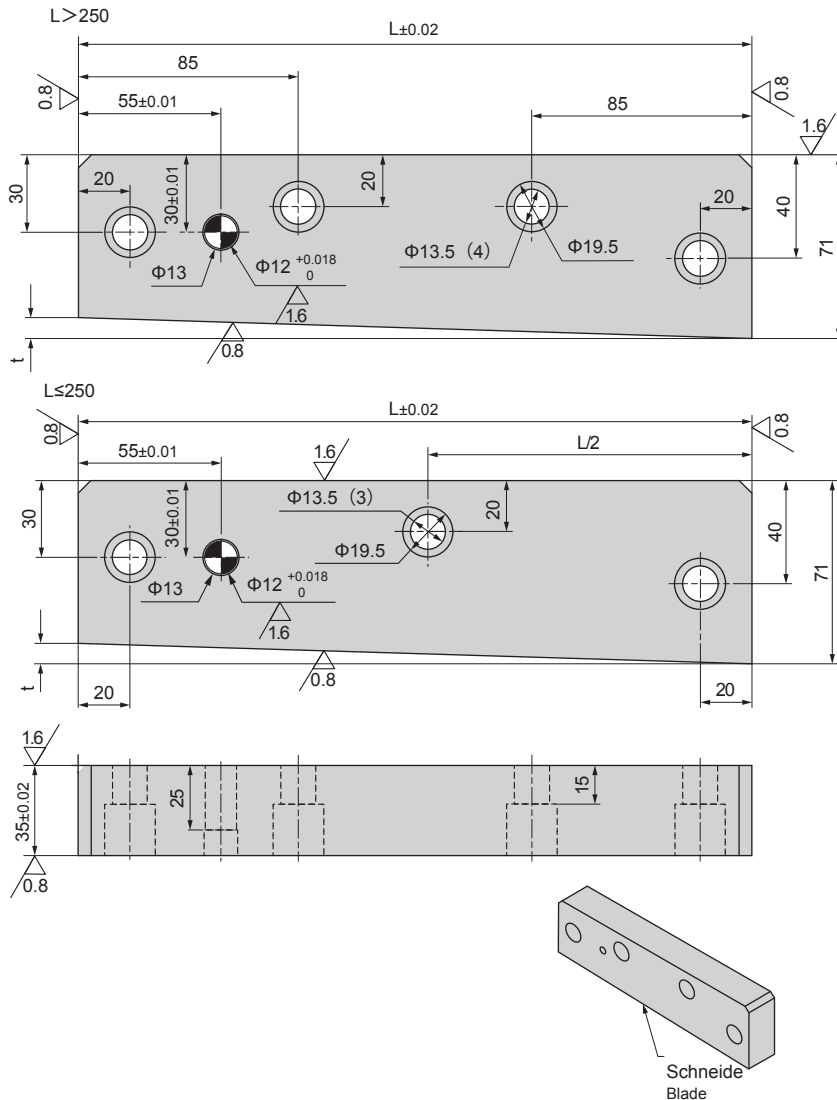


DM-AMXKA


Die Zeichnung zeigt den D-Typ des Einsatzes, G-Typ ist symmetrisch in L-Richtung

Technische Eigenschaften:

1. Material M(Cr12MoV),
C(W6MoV5Cr4V2);
2. Härte K: HRC54-58 (Blechdicke $T > 5\text{mm}$)
F: HRC58-62 (Blechdicke $T \leq 5\text{mm}$)
3. t: Abhängig vom Anwendungsfall ($t \leq 15$)

The drawing show D-shape of blade, G-type and D-type symmetry in the L direction

Technical requirements:

1. Material M(Cr12MoV),
C(W6MoV5Cr4V2);
2. Hardness K: HRC54-58 (sheet thickness $T > 5\text{mm}$)
F: HRC58-62 (sheet thickness $T \leq 5\text{mm}$)
3. t: Determined according to the design needs ($t \leq 15$)

Bestellzusatz "P": Notwendig, wenn Stiftbohrung benötigt

Order option "P": Necessary if dowel hole needed

Bestellnummer / Order Number


Bestellnr. / Catalog No.

L

t

D/G

M/C

K/F

DM-AMXKA

- 200 -

8 -

D -

M -

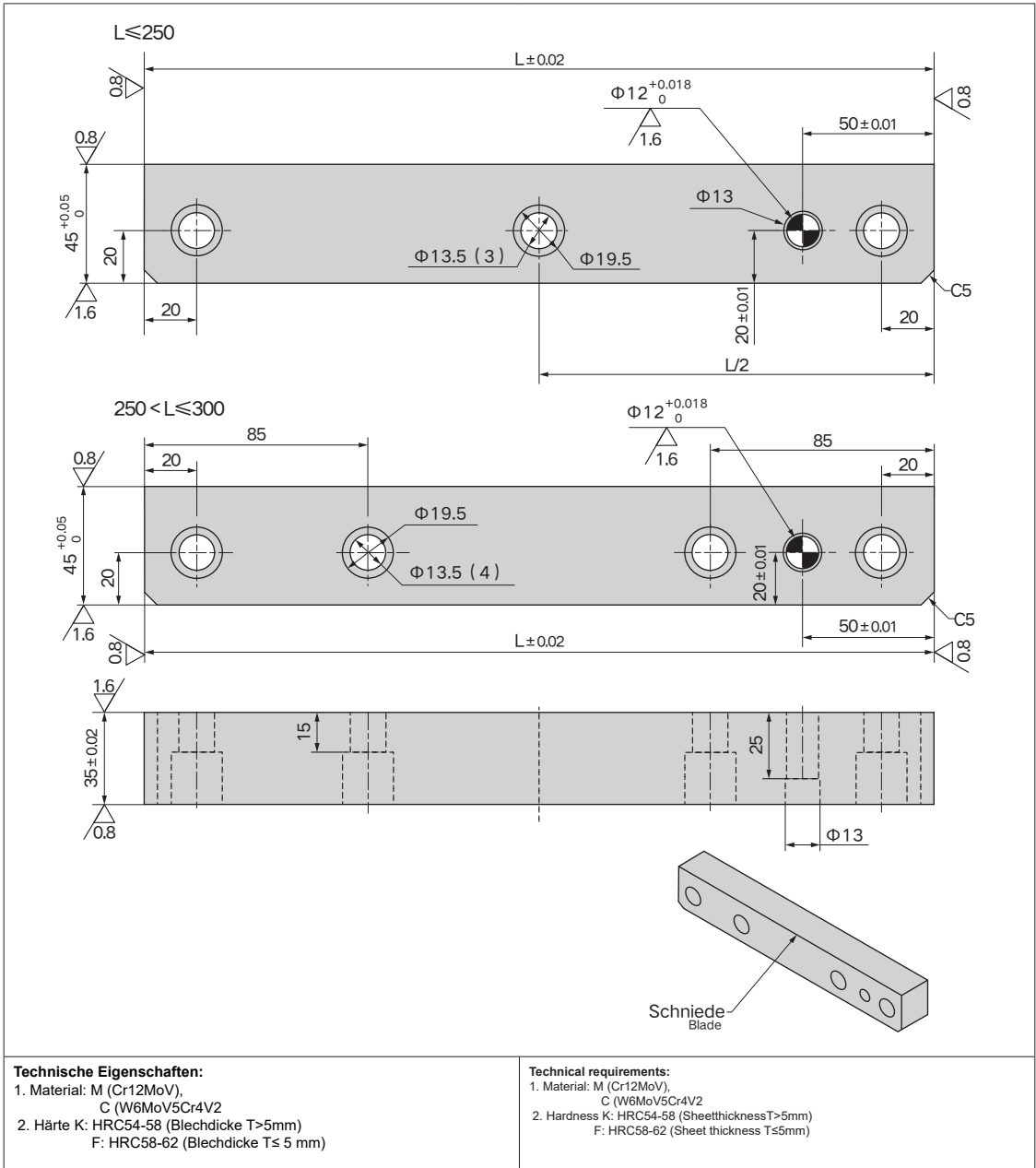
K -

P





DM-AMXKB



Technische Eigenschaften:

1. Material: M (Cr12MoV),
C (W6MoV5Cr4V2)
2. Härte K: HRC54-58 (Blechdicke $T > 5\text{mm}$)
F: HRC58-62 (Blechdicke $T \leq 5\text{mm}$)

Technical requirements:

1. Material: M (Cr12MoV),
C (W6MoV5Cr4V2)
2. Hardness K: HRC54-58 (Sheet thickness $T > 5\text{mm}$)
F: HRC58-62 (Sheet thickness $T \leq 5\text{mm}$)

Bestellzusatz "P": Notwendig, wenn Stiftbohrung benötigt

Order option "P": Necessary if dowel hole needed

Bestellnummer / Order Number



Bestellnr. / Catalog No.

L

M

K

DM-AMXKB

- 200 -

M

- K -

P

