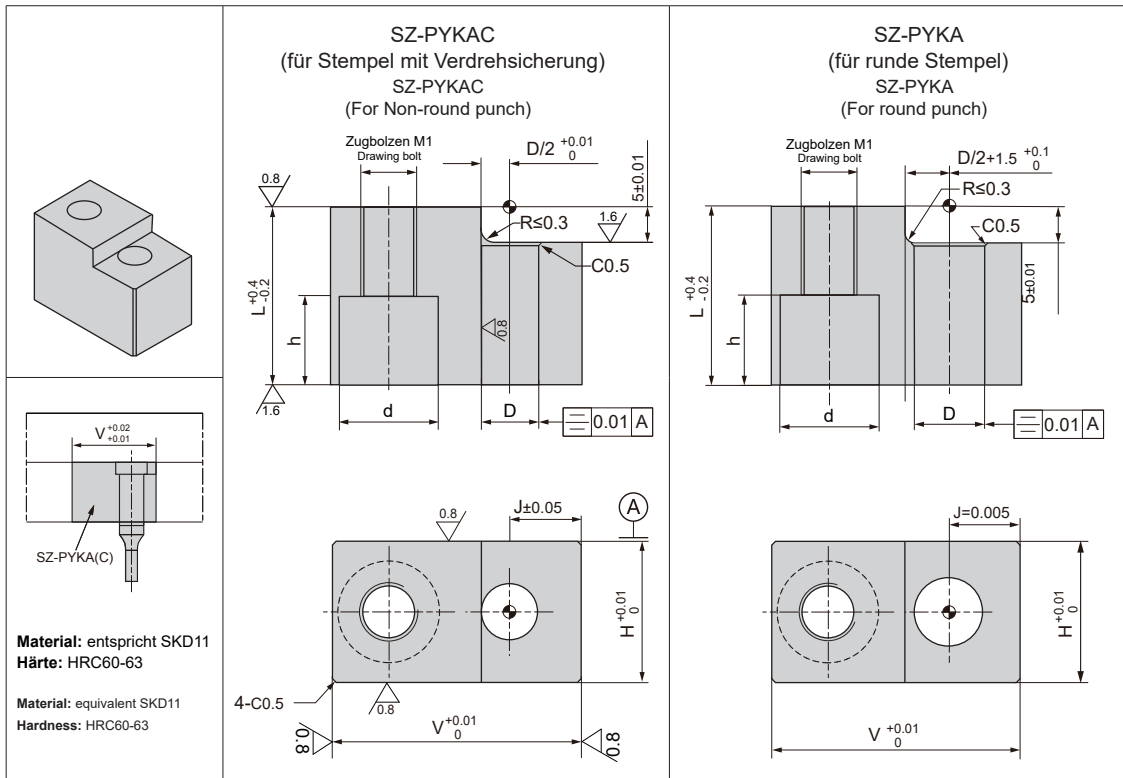



SZ-PYKA(C)


Bestell-Nr. Catalog No.	Befestigungsbolzen mounting bolt			V	H	K	J	L	D
	d	h	M						
SZ-PYKA Für runde Stempel For round punch	6	7.5	M3	16	8	4	4	16 20 22 25 30	3
	8	8.5	M4	18	10	5	4		3, 4
SZ-PYKAC Für Stempel mit Verdrehsicherung For Non-round punch	11	10.5	M6	25	13	6.5	6.5		4, 5, 6
	11	10.5	M6	28	16	6.5	8		8, 10
	14	12.5	M8	35	20	8	10		10, 13
	14	12.5	M8	40	25	8	12.5	13, 16	

D	
3-6	+0.012 +0.004
8,10	+0.015 +0.007
13,16	+0.018 +0.010

Bestellnummer / Order Number

	Bestellnr. / Catalog No.	-	V	-	H	-	L	-	D
	SZ-PYKA	-	16	-	8	-	20	-	3

