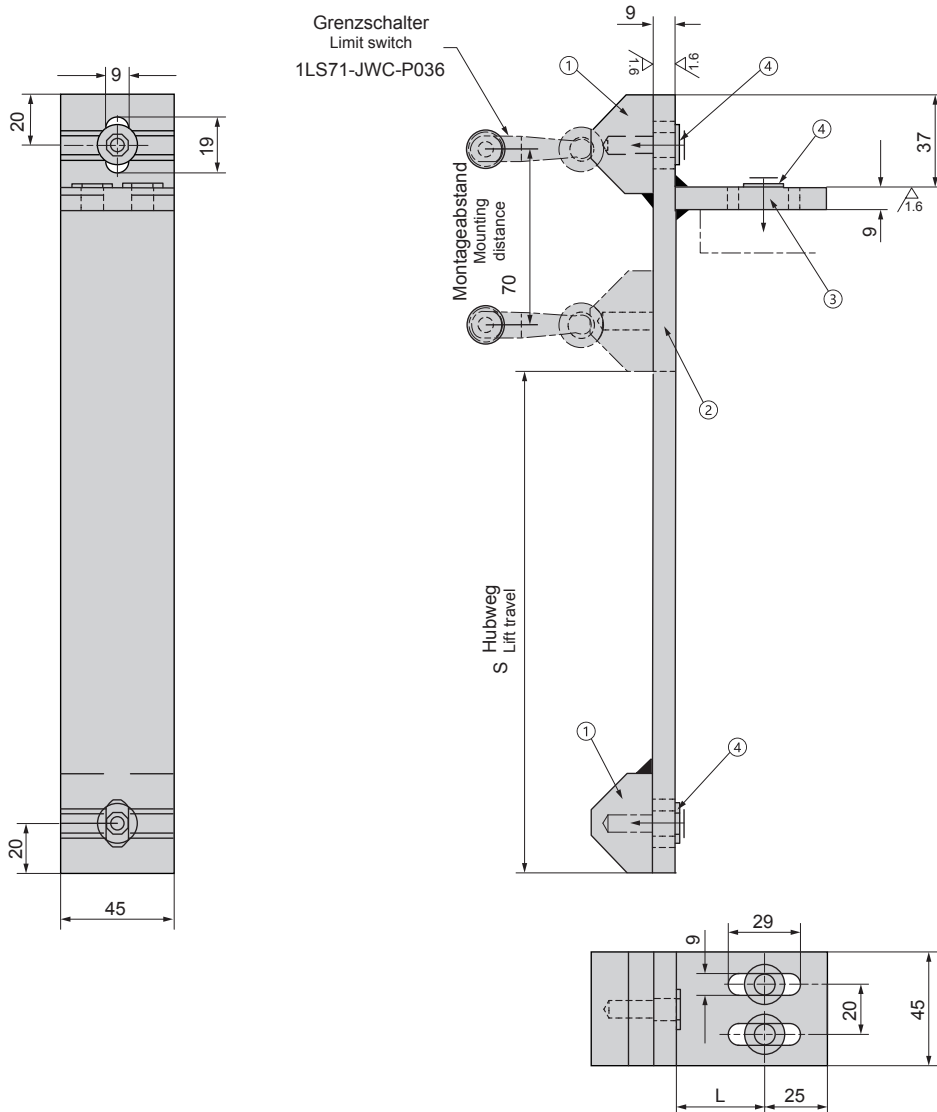




DM-JSZJH



Bauteile:

- 1. Auslöser DM-BKAA
- 2. Montageplatte C45 HRC28-32
- 3. Montageplatte C45 HRC28-32
- 4. Scheibe d=8 GB97.1
- 5. Schraube M8×25 GB70

Hinweis: Teil 2 und 3 zusammengeschweißt,
Teil 1 an Teil 2 nach der Einstellung geschweißt

Component parts:

- 1. Toggle blocks DM-BKAA
- 2. Fixing plate C45 HRC28-32
- 3. Fixing plate C45 HRC28-32
- 4. Washer d=8 GB97.1
- 5. Bolt M8×25 GB70

Note: Part 2 and 3 welded together, Part 1 welded to Part 2
after it was adjusted

s	Hub des Zylinders The lifting cylinder stroke
L	25 mm oder mehr 25mm or more

Bestellnummer / Order Number



Bestellnr. / Catalog No.

S

L

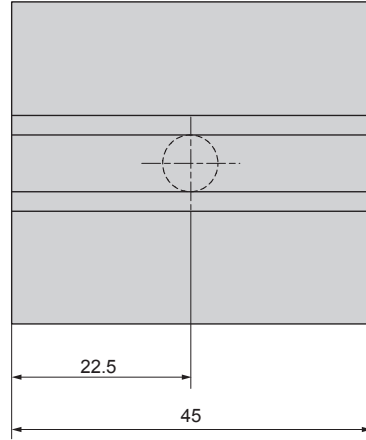
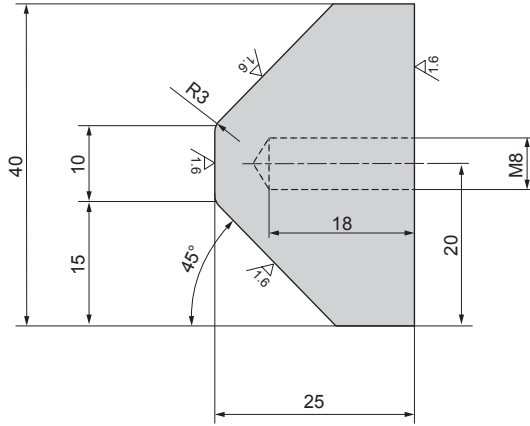
DM-JSZJH

- 200 - 35





DM-BKAA



Material: C45
Härte: HRC28-32

Material: C45
Hardness: HRC28-32

Bestellnummer / Order Number



Bestellnr. / Catalog No.

DM-BKAA

