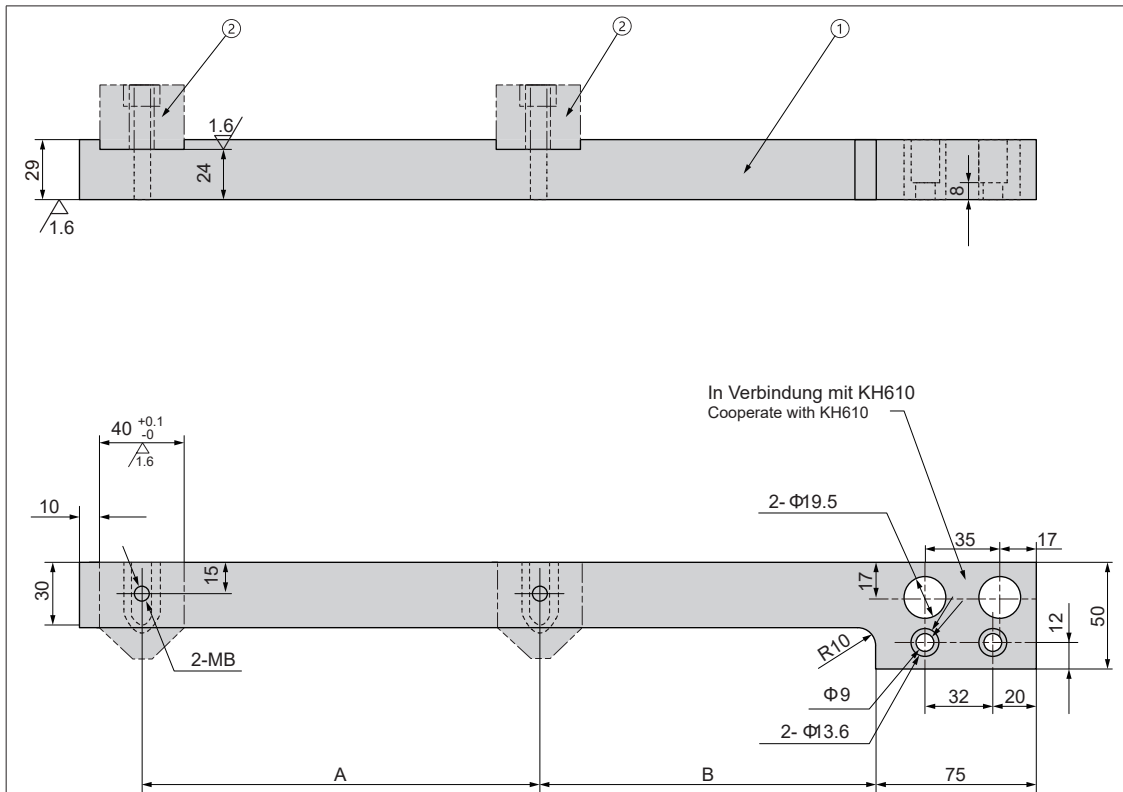


**DM-DLZJA**

**Bauteile:**

1. Montageplatte	C45	DM-BKBA	
2. Auslöserblock		Schraube M8x25	GB70
Befestigung mit	2x		

**Component parts:**

1. Fixing plate	C45		
2. Toggle blocks	Standard part	DM-BKBA	
Attachment :Bolt	M8*25	GB70	

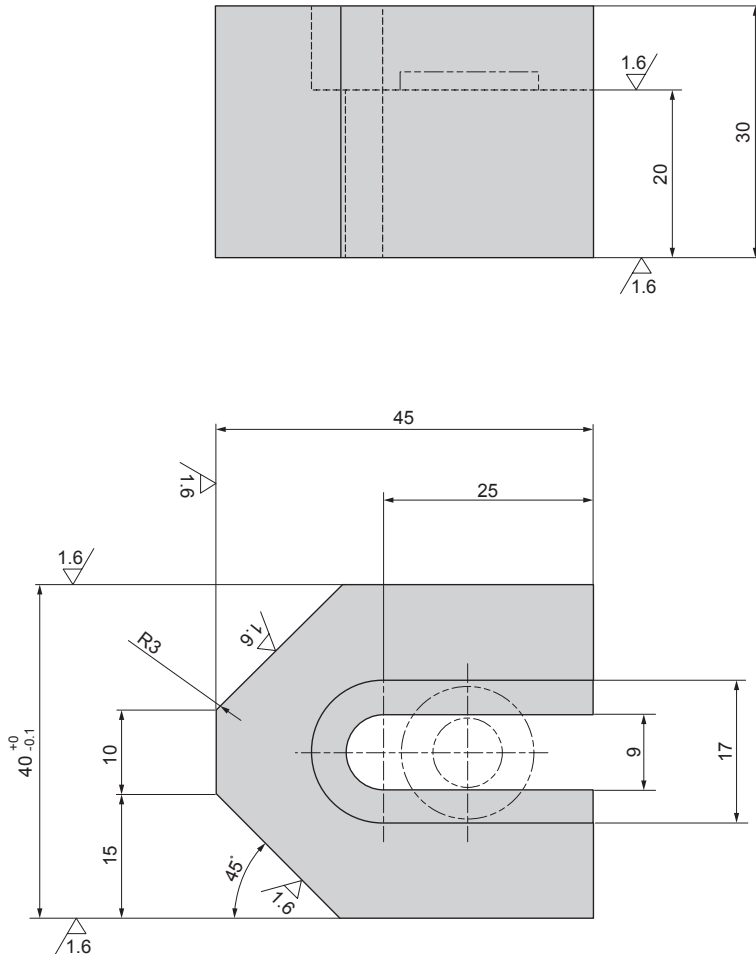
**Bestellnummer / Order Number**

☎	Bestellnr. / Catalog No.	-	A	-	B
	<b>DM-DLZJA</b>	-	<b>187</b>	-	<b>159</b>





DM-BKBA



**Material:** C45  
**Härte:** HRC28-32  
**Befestigung:** Scheibe d=8 GB97.1  
Schraube M8x35 GB70

**Material:** C45  
**Hardness:** HRC28-32  
**Attachment:** Washer d=8 GB97.1  
Bolt M8x35 GB70

Bestellnummer / Order Number



Bestellnr. / Catalog No.

DM-BKBA

