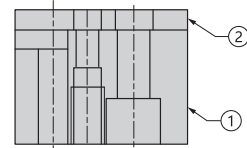
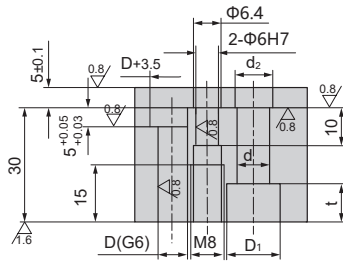
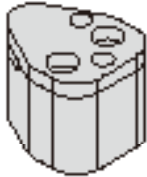
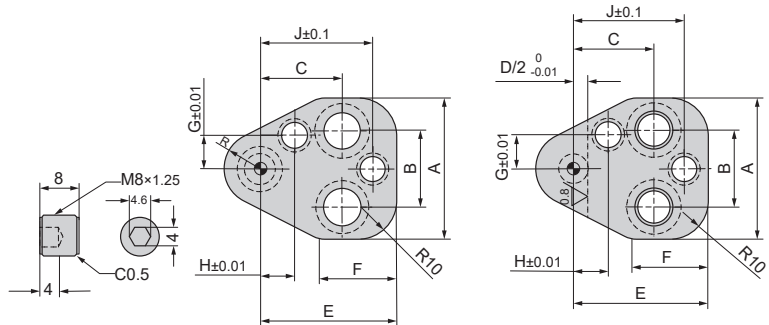


**DM-HAP(A/B),DM-HBP(A/B),DM-HPC**

**Bauteile:**

1. Stempelaufnahme C45 HPC28~32
2. Druckplatte T8A HRC50~55
3. Schraube GB70
4. Stift GB120
5. Steckbolzen (s. unten)

**Component parts:**

1. Retainer C45 HPC28~32
2. Pressure plate T8A HRC50~55
3. Bolt GB70
4. Pin GB120
5. Plug(See below)



Bestell-Nr. Catalog No.	Bauteile Component parts				
	①	②	③	④	⑤
DM-HAP	○	○	○	○	○
DM-HAPA	○		○	○	○
DM-HPC		○			
DM-HAPB	○				

Bestell-Nr. Catalog No.	Bauteile Component parts				
	①	②	③	④	⑤
DM-HBP	○	○	○	○	○
DM-HBPA	○		○	○	○
DM-HPC		○			
DM-HBPB	○				

Bestell-Nr. Catalog No.		A	B	C	E	F	G	H	J	R	D <sub>1</sub>	d	t	d <sub>2</sub>	Zusatzeinrichtung Attachment ③④
Type	D														
DM-HAP DM-HBP DM-HAPA DM-HBPA DM-HAPB DM-HBPB DM-HPC	3	37	20	21	35	20	10	9	29	9.5	14	9	10	10	③ M8-40 ④ Φ6X30
	4														
	5														
	6														
	8														

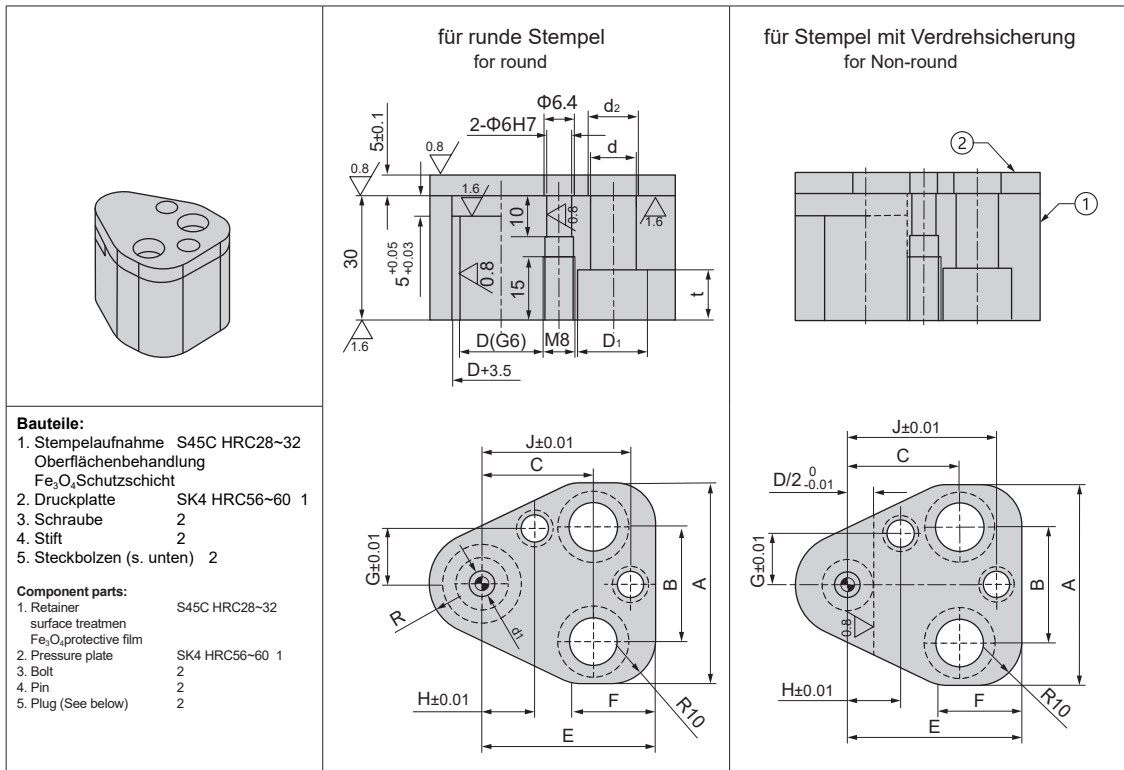
**Bestellnummer / Order Number**


Bestellnr. / Catalog No.

**DM-HAP3**




**MRA**



- Bauteile:**  
 1. Stempelaufnahme S45C HRC28-32  
 Oberflächenbehandlung  
 Fe<sub>3</sub>O<sub>4</sub>Schutzschicht  
 2. Druckplatte SK4 HRC56-60 1  
 3. Schraube 2  
 4. Stift 2  
 5. Steckbolzen (s. unten) 2

- Component parts:**  
 1. Retainer S45C HRC28-32  
 surface treatmen  
 Fe<sub>3</sub>O<sub>4</sub>protective film  
 2. Pressure plate SK4 HRC56-60 1  
 3. Bolt 2  
 4. Pin 2  
 5. Plug (See below) 2

	Bestell-Nr. Catalog No.	Bauteile Component parts:				
		①	②	③	④	⑤
Für runde Stempel For round	MRA-AP	○	○	○	○	○
	MRA-AR	○		○	○	○
	MRA-PC		○			
	MRA-DC		○			
	MRA-AN	○				

	Bestell-Nr. Catalog No.	Bauteile Component parts:				
		①	②	③	④	⑤
Für Stempel mit Verdrehsicherung For Non-round	MRA-FP	○	○	○	○	○
	MRA-FR	○		○	○	○
	MRA-PC		○			
	MRA-DC		○			
	MRA-FN	○				

Bestell-Nr. Catalog No.	Typ Type	D	A	B	C	D	E	F	G	H	J	R	D <sub>1</sub>	d	t	d <sub>2</sub>	d1		Zusatzeinrichtung Attachment ③④⑤	
																	BPC	BDC		
MRA-AR MRA-PC MRA-DC MRA-AN MRA-FP MRA-FR MRA-PC MRA-DC MRA-FN	10	+0.014 +0.005	37	20	21	35			10	9	29	9.5	14	9	10	10		7.4	③ M8-40 ④ MSTM6-30 ⑤ MSW8	
																				13
	16	+0.008	44	24	26	40			12	34	14						11.6	③ M10-40 ④ MSTM6-30 ⑤ MSW8		
																			20	+0.020
	25	+0.007	50		30	46			18	17	39	19.5						17.6		
																			32	
	38	+0.025 +0.009	58		35	52			23	23	46	26	19	13	14	14				
																			45	

**Bestellnummer / Order Number**

☎   
**MRA-AP10**

