



## Auswahlprogramm Säulenführungsgestelle





## Inhaltsverzeichnis

		Seite
Inhalt und Beschreibung		2
Übersicht der Bauarten		3
Übersicht der Führungen		4
Toleranzen Teil 1		5
Toleranzen Teil 2		6
AL - 2 -Plattengestell mit 2 Säulen Teil 1	250 x 250 bis 500 x 250	7
AL - 2 -Plattengestell mit 2 Säulen Teil 2	500 x 300 bis 500 x 500	8
AL - 2 -Plattengestell mit 4 Säulen Teil 1	250 x 250 bis 500 x 250	9
AL - 2 -Plattengestell mit 4 Säulen Teil 2	500 x 300 bis 500 x 500	10
AL - 3 -Plattengestell mit 4 Säulen Teil 1	250 x 250 bis 500 x 250	11
AL - 3 -Plattengestell mit 4 Säulen Teil 2	500 x 300 bis 500 x 500	12
AL - Führungssäulen mit Bund		13
AL - Lamina-Gleitführungsbuchsen mit Bund AL - GF31 und AL - GF32		14
AL - Lamina-Gleitführungsbuchsen mit Bund AL - GF41, AL - GF51 und AL - GF55		15
AL - Kugelführungsbuchsen mit Bund AL - KF57		16
AL - Kugelführungsbuchsen mit Bund AL - KF53 und AL - KF58		17
AL - Kugelkäfige AL - KK		18
AL - Haltestücke AL - HS		19

### Beschreibung

Anchor Lamina - Säulenführungsgestelle aus Stahl, Material C45W Werkstoffnummer 1.1730, werden standardmäßig mit Führungssäulen mit Bund bestückt und mittels Haltestücken gesichert.

Angeboten werden Gleitführungen mit Lamina - Führungsbuchsen, Laufflächen bronzebeschichtet oder wahlweise Kugelführungen mit Messing-Kugelkäfigen.

Alle Führungsbuchsen sind mit Bund ausgeführt und werden mittels Haltestücken befestigt.

Die verwendeten Stahlplatten werden grundsätzlich spannungsarm gegläht.

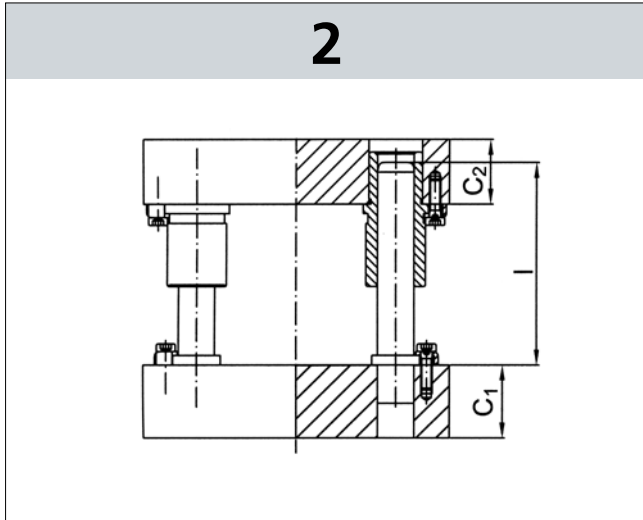
Die Plattenoberflächen sind planparallel geschliffen, die Plattenkanten gefräst.



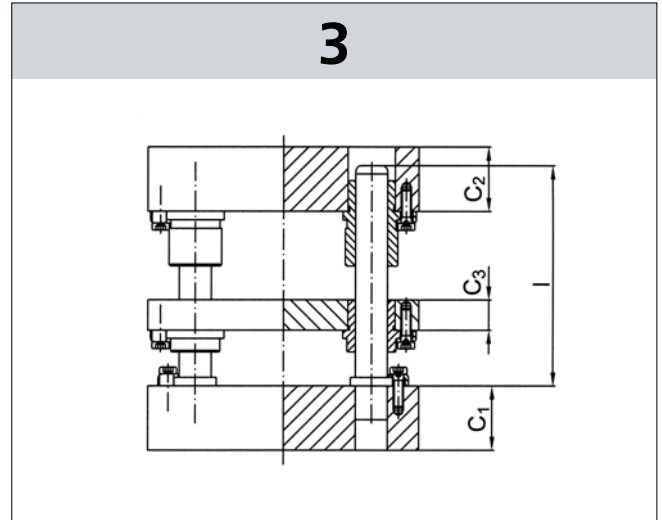


## Übersicht Bauarten der Säulenführungsgestelle (Arbeitsflächen )

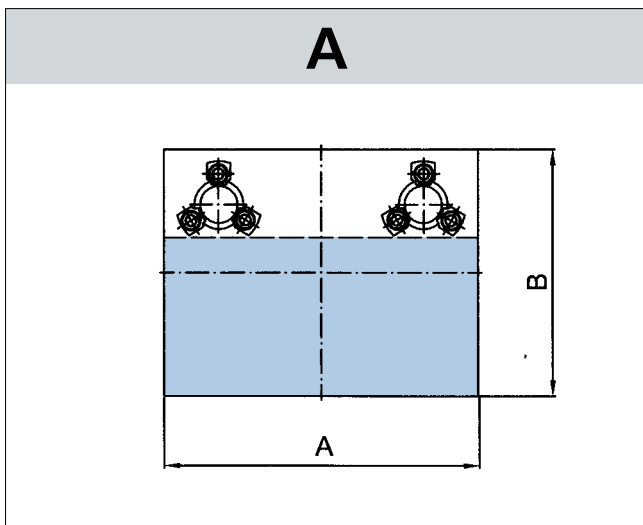
### 2 - Plattengestell



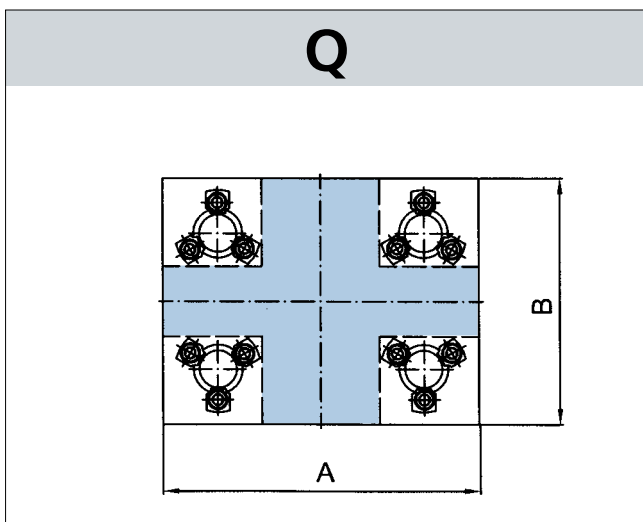
### 3 - Plattengestell



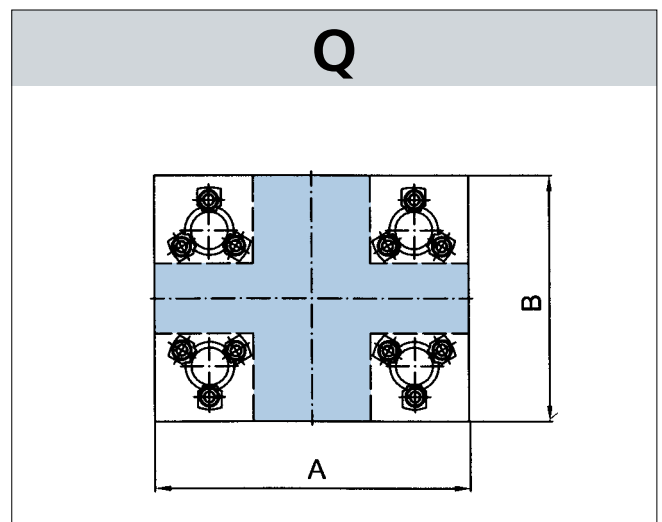
### A



### Q



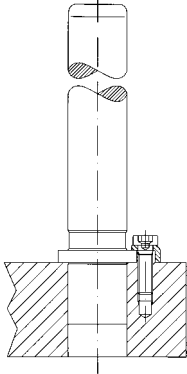
### Q





## Übersicht Führungen

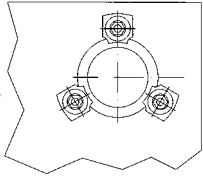
Datenblatt siehe Seite 13



**AL - S**

**Führungssäule mit Bund**

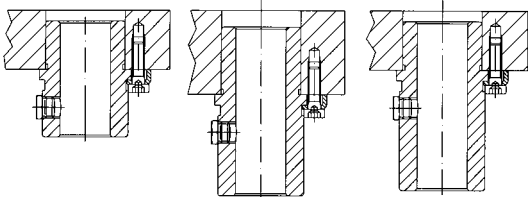
Datenblatt siehe Seite 19



**AL - HS**

**Position der Haltestücke**

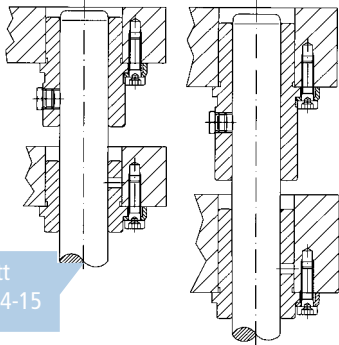
Datenblatt siehe Seite 14-15



**AL - GF41    AL - GF51    AL - GF55**

**Gleitführungen für 2-Platten-Gestelle**

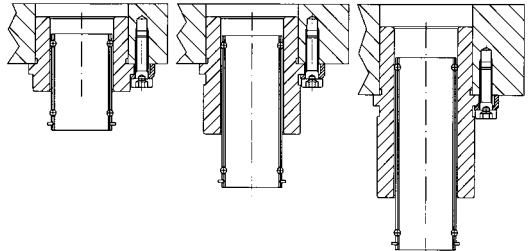
Datenblatt siehe Seite 14-15



**AL - GF41    AL - GF51**  
**AL - GF31    AL - GF32**

**Gleitführungen für 3-Platten-Gestelle**

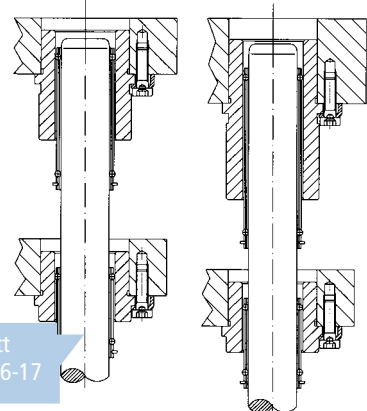
Datenblatt siehe Seite 16-17



**AL - KF57    AL - KF58    AL - KF53**

**Kugelführungen für 2-Platten-Gestelle**

Datenblatt siehe Seite 16-17



**AL - KF58    AL - KF53**  
**AL - KF57    AL - KF57**

**Kugelführungen für 3-Platten-Gestelle**

**Bestellbezeichnung:**    **AL** / **2** oder **3** /    **A** oder **Q** /    **AxB** /    **C<sub>1</sub>-C<sub>2</sub>-C<sub>3</sub>** /    **I** /    **GF** oder **KF**  
 2 oder 3 Platten /    Bauart A oder Q /    Plattengröße /    Plattenstärken /    Säulenlänge /    Führungsart  
 (Gleit- oder Kugelführung)

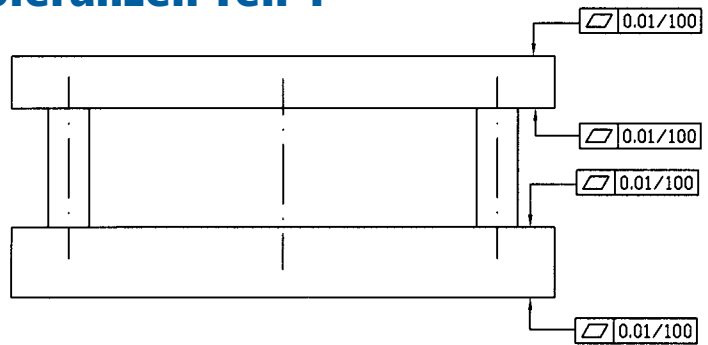
**Bestellbeispiel:**    **AL / 3 / Q / 500 x 350 / 48 - 38 - 33 / 200 / GF41 - GF31**



## Säulenführungsgestelle - Toleranzen Teil 1

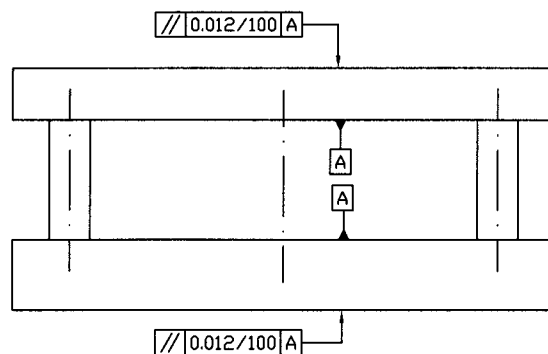
Ebenheit der Flächenpaare

$$T_E = 0,01/100 \text{ mm}$$



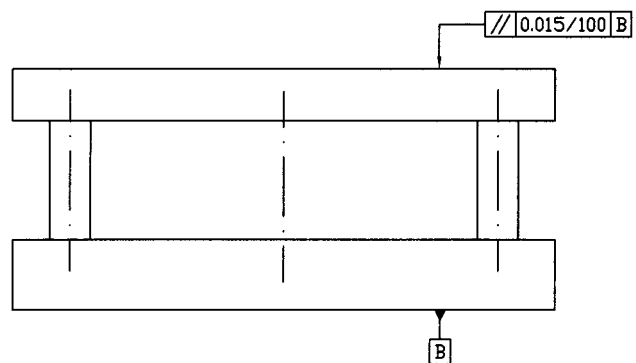
Parallelität der Flächenpaare

$$T_P = 0,012/100 \text{ mm}$$



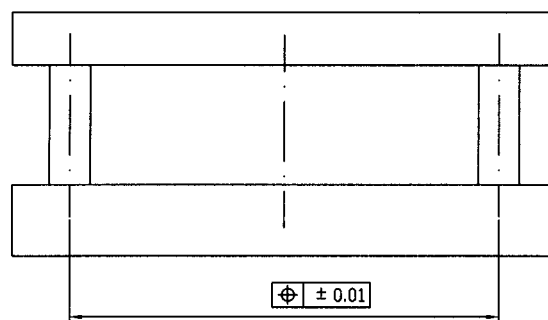
Parallelität der Auflageflächen

$$T_P = 0,015/100 \text{ mm}$$



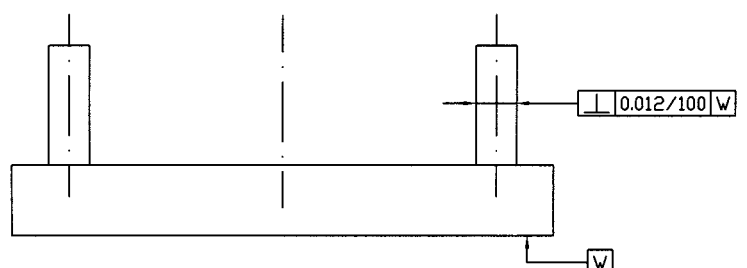
Positionstoleranz der Führungselemente

$$T_A = \pm 0,01 \text{ mm}$$



Winkelgenauigkeit der Führungssäulen

$$T_W = 0,012/100 \text{ mm}$$

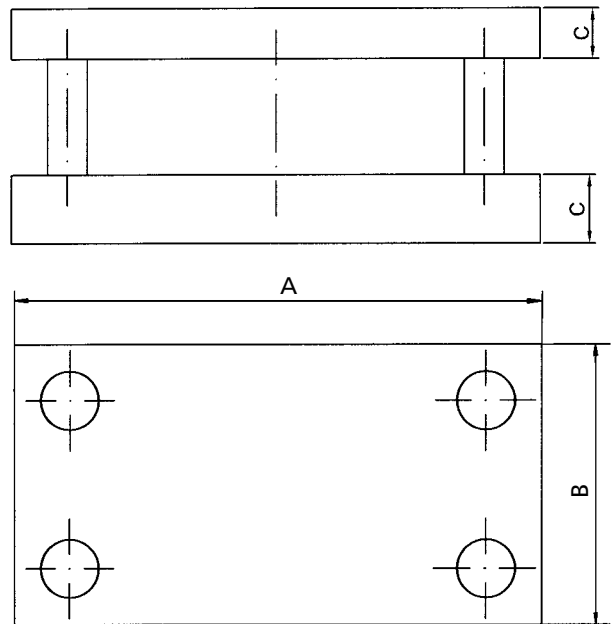




## Säulenführungsgestelle - Toleranzen Teil 2

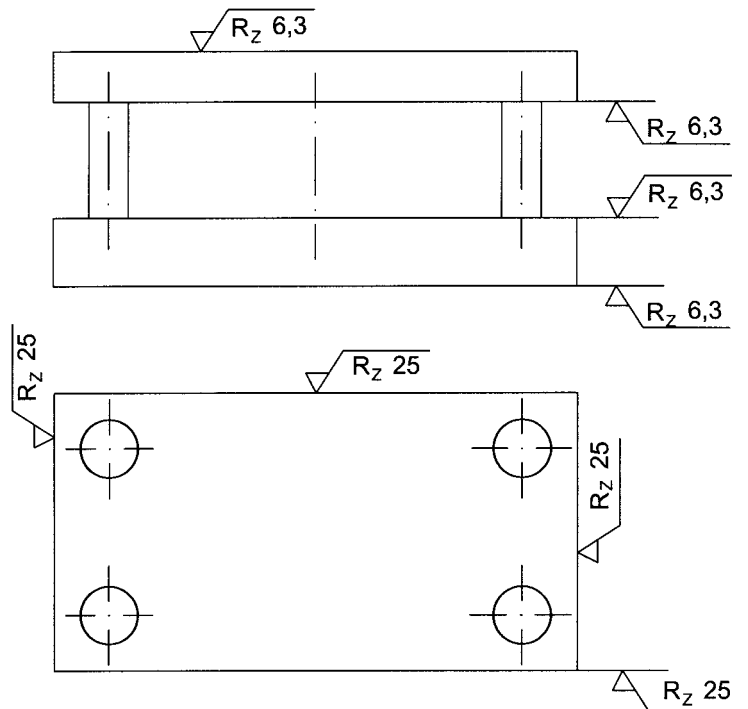
### Längen- und Dicktoleranz

Außenabmessung (A/B) - 0,1 mm Plattenstärken (C)  $\pm$  0,1 mm



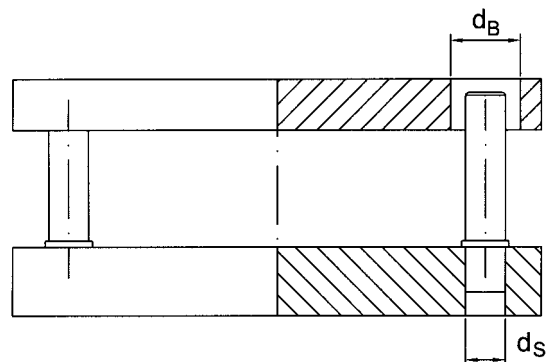
### Rauhtiefe

Flächenpaare  $R_z = 6,3$   
Außenkanten  $R_z = 25$



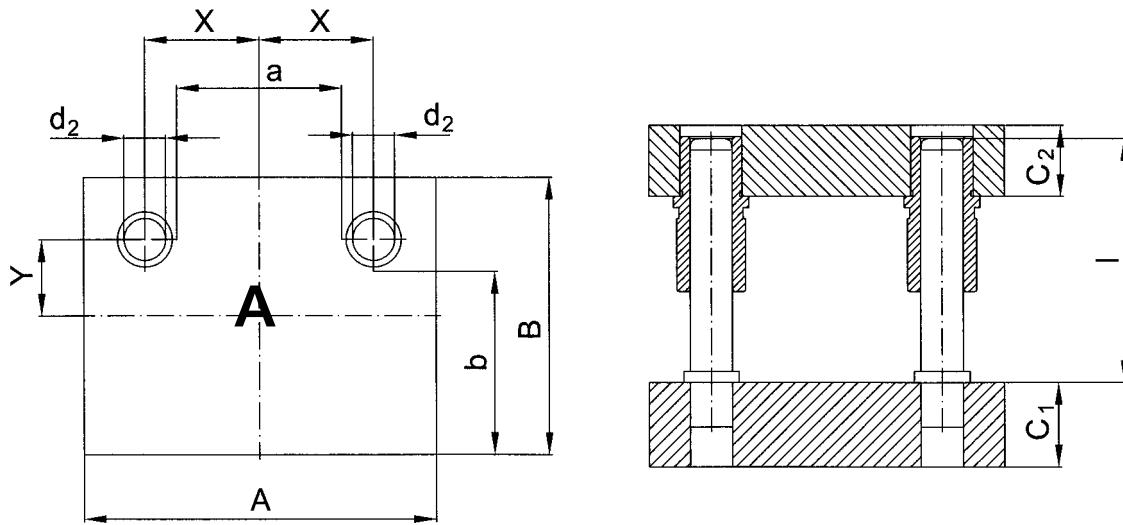
### Bohrungstoleranzen

Säulenbohrung  $d_s = JS6$   
Buchsenaufnahmebohrung  $d_B = H6$





## AL 2-Platten-Säulenführungsgestell mit 2 Säulen

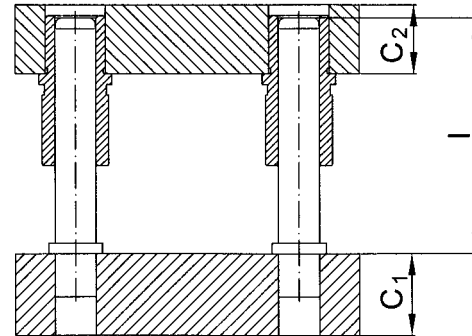
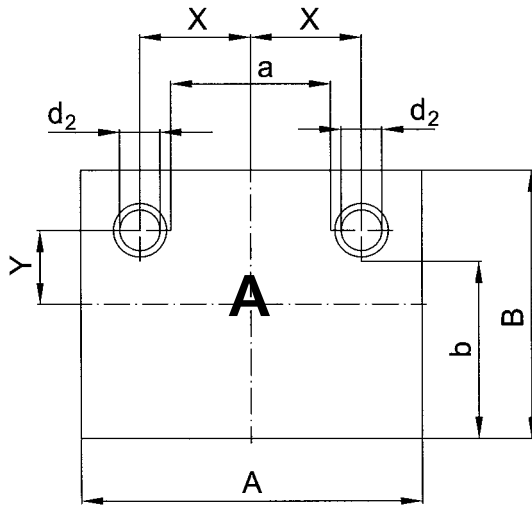


Standardgrößen				Arbeitsflächen (Basis Nennmaße)							
Größe A x B	C <sub>1</sub> C <sub>2</sub>		l	d <sub>2</sub>	Gleitführung			Kugelführung			Masse kg
	C <sub>1</sub>	C <sub>2</sub>			X	Y	b x A	X	Y	b x A	
250 x 250	38	28		25	86	86	188 x 250	83	83	182 x 250	34
	48	38		25							43
			130								
			150								
			160								
			170								
			200								
			220								
400 x 250	38	38		32	154	79	176 x 400	150	75	168 x 400	63
	48	48		32							79
			140								
			160								
			180								
			200								
			220								
			240								
			260								
400 x 400	38	38		42	149	149	316 x 400	145	145	308 x 400	102
	48	48		42							126
			160								
			180								
			200								
			220								
			240								
			260								
			280								
500 x 250	38	38		32	204	79	176 x 500	200	75	168 x 500	78
	48	48		32							98
			140								
			160								
			180								
			200								
			220								
			240								
			260								

Bestellbezeichnung: AL / 2 / A / AxB / C<sub>1</sub>-C<sub>2</sub> / l / GF oder KF  
 Bestellbeispiel: AL / 2 / A / 250x250 / 48-38 / 200 / GF41



## AL 2-Platten-Säulenführungsgestell mit 2 Säulen



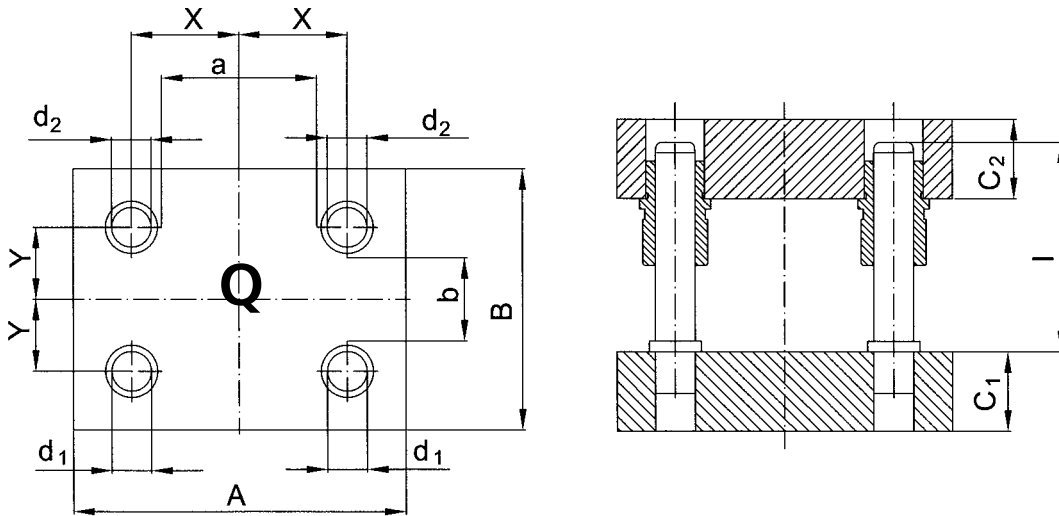
Standardgrößen					Arbeitsflächen (Basis Nennmaße)						
Größe A x B	C <sub>1</sub> C <sub>2</sub>		l	d <sub>2</sub>	Gleitführung			Kugelführung			Masse kg
	C <sub>1</sub>	C <sub>2</sub>			X	Y	b x A	X	Y	b x A	
500 x 300	38	38		42	199	99	216 x 500	195	95	208 x 500	93
	48	48		42							117
			160								
			180								
			200								
			220								
			240								
500 x 350	48	38		42	199	124	266 x 500	195	120	258 x 500	122
	58	48		42							149
			160								
			180								
			200								
			220								
			240								
500 x 400	48	38		42	199	149	316 x 500	195	145	308 x 500	138
	58	48		42							170
			160								
			180								
			200								
			220								
			240								
500 x 500	48	48		52	191	191	400 x 500	187	187	392 x 500	194
	58	58		52							233
			180								
			200								
			220								
			240								
			260								
		280									
		300									
		320									

Bestellbezeichnung: AL / 2 / A / AxB / C<sub>1</sub>-C<sub>2</sub> / l / GF oder KF  
 Bestellbeispiel: AL / 2 / A / 550x350 / 48-38 / 200 / GF41





## AL 2-Platten-Säulenführungsgestell mit 4 Säulen

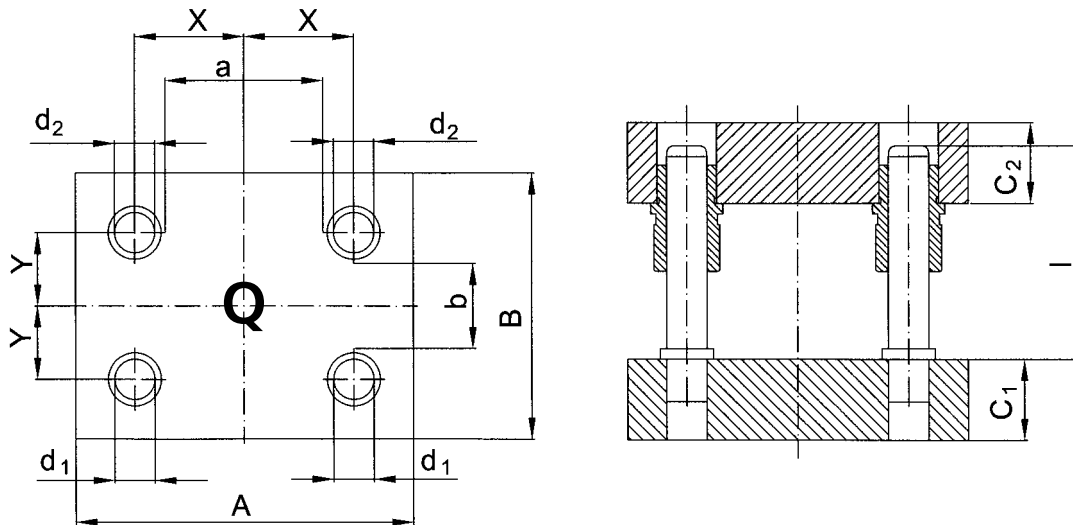


Standardgrößen				Arbeitsflächen (Basis Nennmaße)										
Größe A x B				Gleitführung				Kugelführung				Masse kg		
	C <sub>1</sub>	C <sub>2</sub>	l	d <sub>1</sub>	d <sub>2</sub>	X	Y	b x A	a x B	X	Y		b x A	a x B
250 x 250	38	28		24	25	86	86	127 x 250	109 x 250	83	83	115 x 250	97 x 250	36
	48	38		24	25									45
			130											
			150											
			160											
			170											
			200											
			220											
400 x 250	38	38		30	32	154	79	104 x 400	230 x 250	150	75	88 x 400	215 x 250	65
	48	48		30	32									81
			140											
			160											
			180											
			200											
			220											
			240											
			260											
400 x 400	38	38		30	32	154	154	254 x 400	230 x 400	150	150	238 x 400	215 x 400	104
	48	48		30	32									128
			140											
			160											
			180											
			200											
			220											
			240											
			260											
500 x 250	38	38		30	32	204	79	104 x 500	330 x 250	200	75	88 x 500	315 x 250	80
	48	48		30	32									100
			140											
			160											
			180											
			200											
			220											
			240											
			260											

Bestellbezeichnung: AL / 2 / Q / AxB / C<sub>1</sub>-C<sub>2</sub> / l / GF oder KF  
 Bestellbeispiel: AL / 2 / Q / 400x400 / 48-38 / 220 / GF41



## AL 2-Platten-Säulenführungsgestell mit 4 Säulen

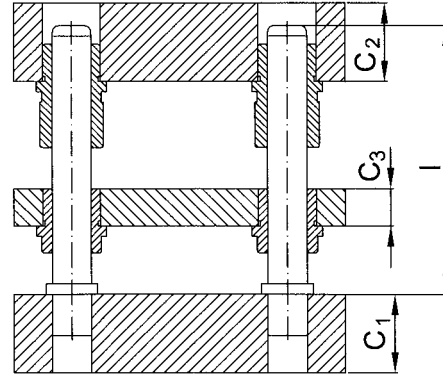
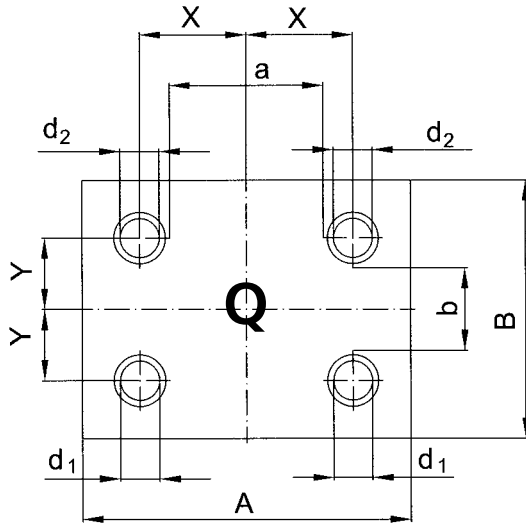


Standardgrößen						Arbeitsflächen (Basis Nennmaße)								
Größe A x B				Gleitführung				Kugelführung				Masse kg		
	C <sub>1</sub>	C <sub>2</sub>	l	d <sub>1</sub>	d <sub>2</sub>	X	Y	b x A	a x B	X	Y		b x A	a x B
500 x 300	38	38		40	42	199	99	134 x 500	311 x 300	195	95	118 x 500	295 x 300	95
	48	48		40	42									119
			160											
			180											
			200											
			220											
			240											
			260											
			280											
500 x 350	48	38		40	42	199	124	184 x 500	311 x 350	195	120	168 x 500	295 x 350	124
	58	48		40	42									151
			160											
			180											
			200											
			220											
			240											
			260											
			280											
500 x 400	48	38		40	42	199	149	234 x 500	311 x 400	195	145	218 x 500	295 x 400	144
	58	48		40	42									176
			160											
			180											
			200											
			220											
			240											
			260											
			280											
500 x 500	48	48		40	42	199	199	334 x 500	311 x 500	195	195	318 x 500	295 x 500	200
	58	58		40	42									238
			160											
			180											
			200											
			220											
			240											
			260											
			280											

Bestellbezeichnung: AL / 2 / Q / AxB / C<sub>1</sub>-C<sub>2</sub> / l / GF oder KF  
 Bestellbeispiel: AL / 2 / Q / 500x400 / 48-38 / 220 / GF41



## AL 3-Platten-Säulenführungsgestell mit 4 Säulen

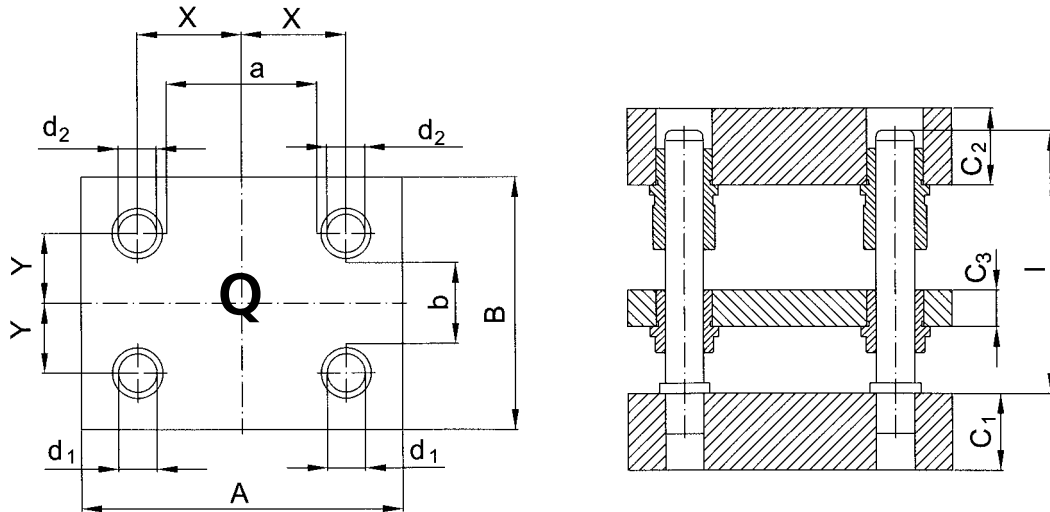


Standardgrößen							Arbeitsflächen (Basis Nennmaße)								Masse kg
Größe A x B							Gleitführung				Kugelführung				
	C <sub>1</sub>	C <sub>2</sub>	C <sub>3</sub>	l	d <sub>1</sub>	d <sub>2</sub>	X	Y	b x A	a x B	X	Y	b x A	a x B	
250 x 250	38	28	23		24	25	86	86	127 x 250	109 x 250	83	83	115 x 250	97 x 250	48
	48	38	23		24	25									57
				130											
				150											
				160											
				170											
				200											
				220											
400 x 250	38	38	28		30	32	154	79	104 x 400	230 x 250	150	75	88 x 400	215 x 250	88
	48	48	28		30	32									104
				140											
				160											
				180											
				200											
				220											
				240											
				260											
400 x 400	38	38	28		30	32	154	154	254 x 400	230 x 400	150	150	238 x 400	215 x 400	140
	48	48	28		30	32									164
				140											
				160											
				180											
				200											
				220											
				240											
				260											
500 x 250	38	38	28		30	32	204	79	104 x 500	330 x 250	200	75	88 x 500	315 x 250	108
	48	48	28		30	32									128
				140											
				160											
				180											
				200											
				220											
				240											
				260											

Bestellbezeichnung: AL / 3 / Q / AxB / C<sub>1</sub>-C<sub>2</sub> / l / GF oder KF  
 Bestellbeispiel: AL / 3 / Q / 400x400 / 48-48 / 220 / GF41 - GF31



## AL 3-Platten-Säulenführungsgestell mit 4 Säulen

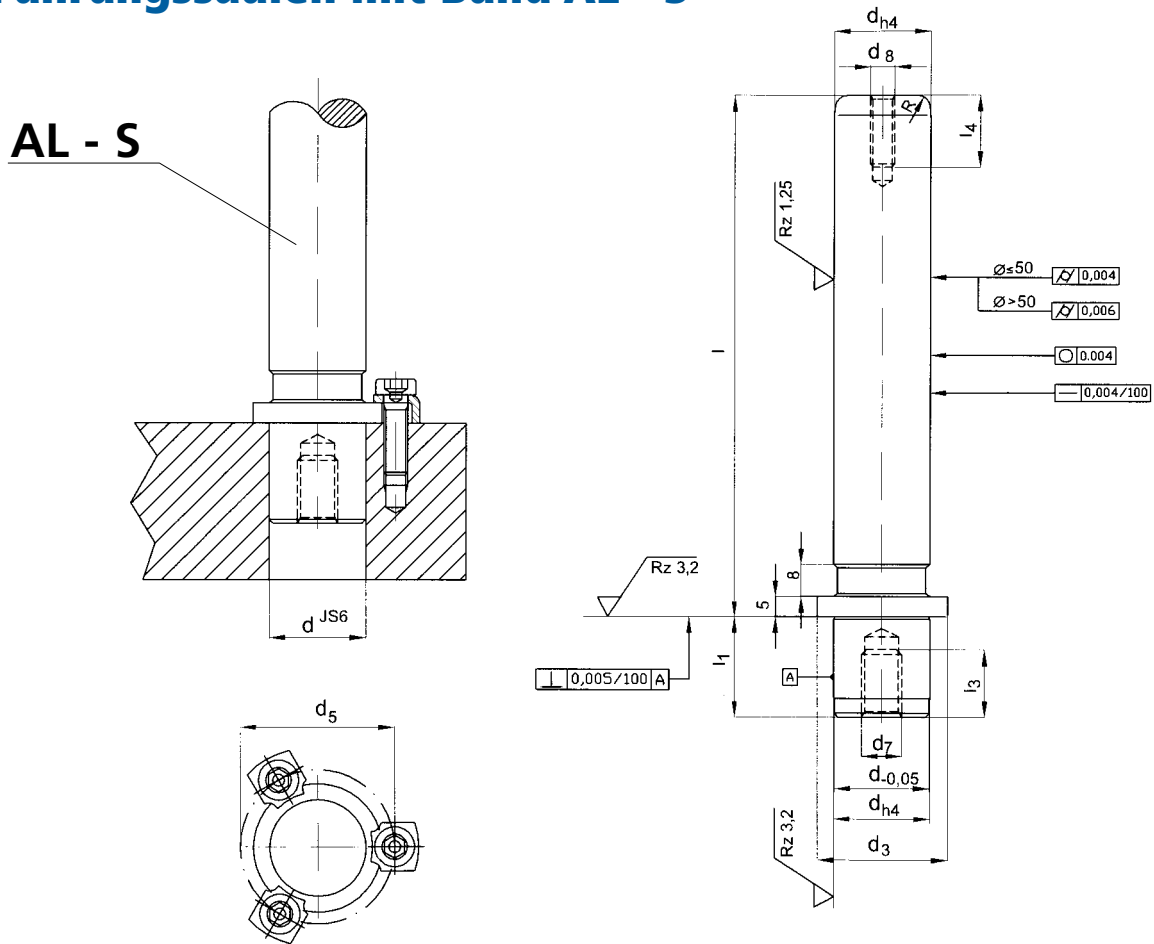


Standardgrößen		Arbeitsflächen (Basis Nennmaße)													
Größe A x B					Gleitführung						Kugelführung				Masse kg
	C <sub>1</sub>	C <sub>2</sub>	C <sub>3</sub>	l	d <sub>1</sub>	d <sub>2</sub>	X	Y	b x A	a x B	X	Y	b x A	a x B	
500 x 300	38	38	33		40	42	199	99	134 x 500	311 x 300	195	95	118 x 500	295 x 300	135
	48	48	33		40	42									159
				160											
				180											
				200											
				220											
				240											
				260											
				280											
500 x 350	48	38	33		40	42	199	124	184 x 500	311 x 350	195	120	168 x 500	295 x 350	170
	58	48	33		40	42									197
				160											
				180											
				200											
				220											
				240											
				260											
				280											
500 x 400	48	38	33		40	42	199	149	234 x 500	311 x 400	195	145	218 x 500	295 x 400	193
	58	48	33		40	42									225
				160											
				180											
				200											
				220											
				240											
				260											
				280											
500 x 500	48	48	38		40	42	199	199	334 x 500	311 x 500	195	195	318 x 500	295 x 500	271
	58	58	38		40	42									310
				160											
				180											
				200											
				220											
				240											
				260											
				280											

Bestellbezeichnung: AL / 3 / Q / AxB / C<sub>1</sub>-C<sub>2</sub> / l / GF oder KF  
 Bestellbeispiel: AL / 3 / Q / 500x400 / 58-48 / 220 / GF41 - GF31



## AL Führungssäulen mit Bund AL - S



dh <sub>4</sub>	d <sub>3</sub>	d <sub>5</sub>	d <sub>7</sub>	d <sub>8</sub>	l <sub>1</sub>	l <sub>3</sub>	l <sub>4</sub>
24/25	32	39,0	M10	M6	25	25	15
30/32	40	50,0	M10	M6	30	25	15
40/42	50	60,0	M12	M8	35	30	18
50/52	62	72,0	M12	M8	45	30	18
63	73	87,2	M12	M8	49	30	25

farbig gekennzeichnete Säulen werden zusätzlich zum Säulenführungsgestell-Programm angeboten

### Durchmesser x Länge l in mm

24/25 x l	30/32 x l	40/42 x l	50/52 x l	63 x l
130				
150	140			
160	160	160		
170	180	180	180	
200	200	200	200	200
220	220	220	220	220
	240	240	240	240
	260	260	260	260
		280	280	280
			300	300
			320	320

**Werkstoff: 1.7131 (16 Mn Cr 5)**  
**einsatzgehärtet 61-63 HRC**

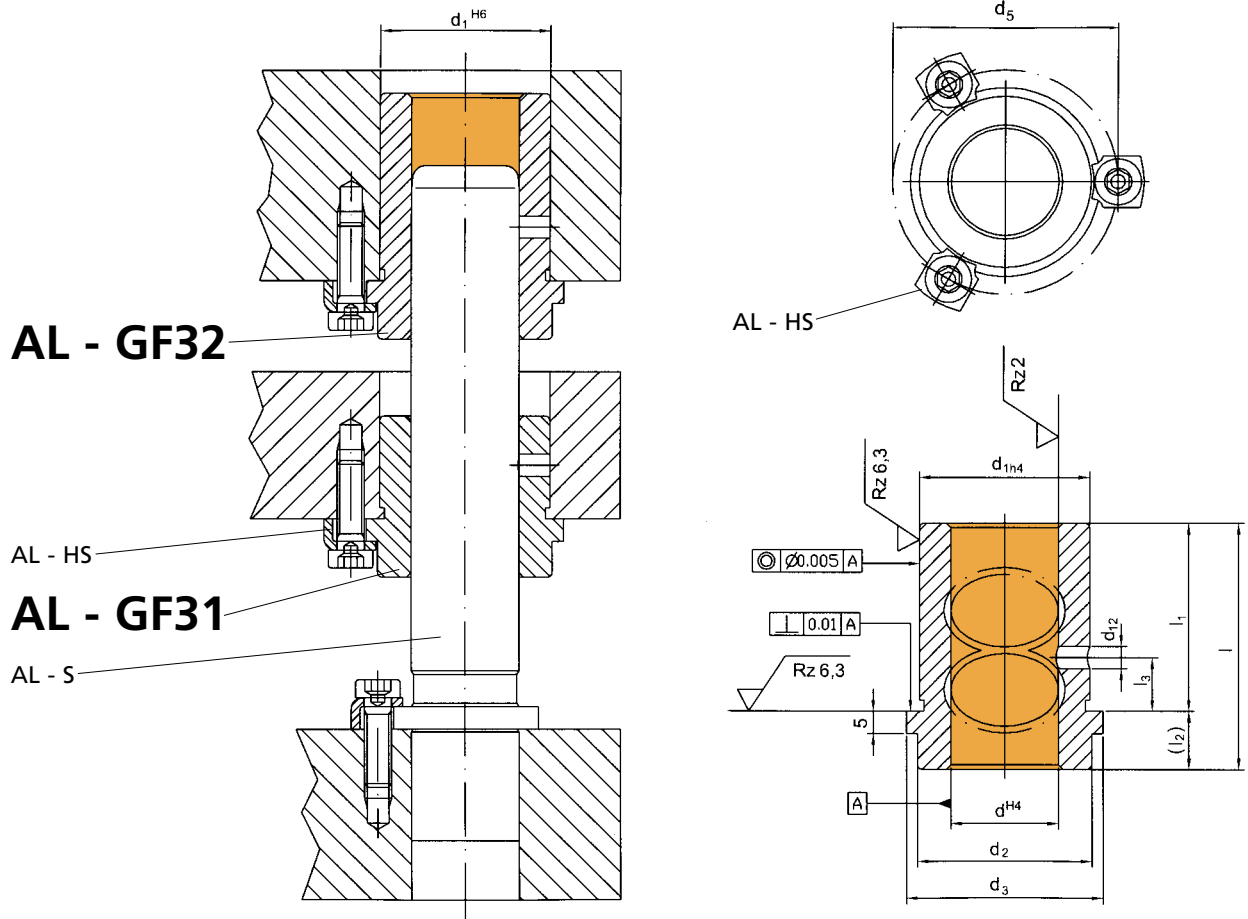
**Hinweis:** Haltestücke und Schrauben gehören zum Lieferumfang

**Bestellbezeichnung:** AL - S / d x l

**Bestellbeispiel:** AL - S / 24 x 130



## Lamina - Gleitführungsbuchsen mit Bund, bronzebeschichtet AL - GF31 und AL - GF32



Typ	$d^{H4} \times l$	$d_{1/4}$	$d_2$	$d_3$	$d_5$	$d_{12}$	$l_1$	$l_2$	$l_3$
AL - GF31	24/25 x 36	38	39	44	51	5	23	13	12
AL - GF32	55						42	13	
AL - GF31	30/32 x 43	45	48	53	63	5	30	13	15
AL - GF32	59						46	13	
AL - GF31	40/42 x 49	54	58	63	73	8	36	13	19
AL - GF32	67						54	13	
AL - GF31	50/52 x 59	65	74	79	89	8	46	13	19
AL - GF32	75						62	13	
AL - GF31	63 x 74	81	87	92	106,2	8	61	13	19
AL - GF32	89						76	13	

farbig gekennzeichnete Führungsbuchsen werden zusätzlich zum Säulenführungsgestell-Programm angeboten

**Werkstoff:** 1.6757 (Cr Ni Mo - Stahl) Härte 61 - 63 HRC Lauffläche bronzebeschichtet

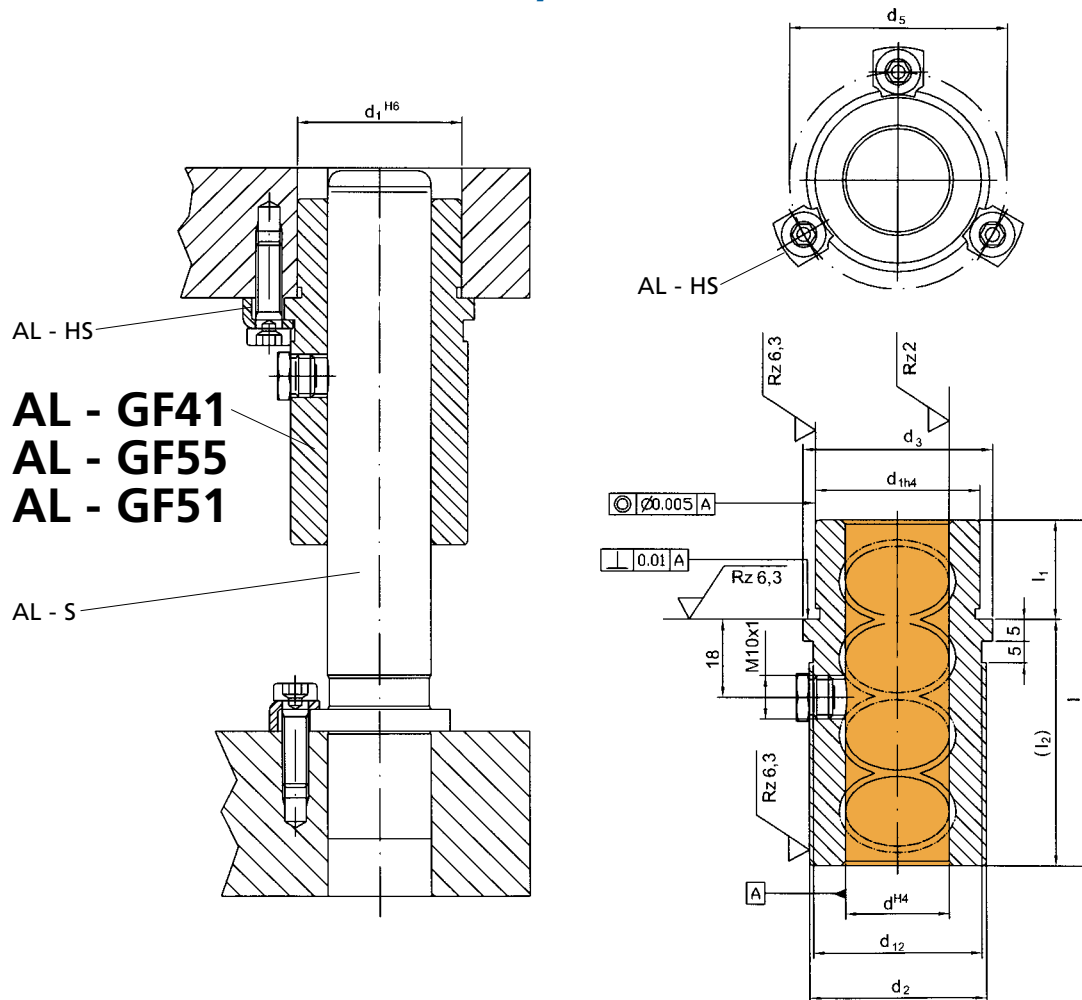
**Hinweis:** Haltestücke und Schrauben gehören zum Lieferumfang

**Bestellbezeichnung:** AL - GF... / d x l

**Bestellbeispiel:** AL - GF41 / 24 x 55



## Lamina - Gleitführungsbuchsen mit Bund, bronzebeschichtet AL - GF41, AL - GF51 und AL - GF55



Typ	$d^{H4}$ x l	$d_{1H4}$	$d_2$	$d_3$	$d_5$	$d_{12}$	$l_1$	$l_2$
AL - GF41	24/25 x 55	38	41	44	51	39	23	32
AL - GF51	80						32	48
AL - GF55	80						23	57
AL - GF41	30/32 x 60	45	50	53	63	48	26	34
AL - GF51	89						36	53
AL - GF55	90						26	64
AL - GF41	40/42 x 67	54	60	63	73	58	30	37
AL - GF51	99						46	53
AL - GF55	100						30	70
AL - GF41	50/52 x 75	65	76	79	89	74	35	40
AL - GF51	109						56	53
AL - GF55	110						35	75
AL - GF41	63 x 88	81	89	92	106,2	87	46	42
AL - GF51	129						66	63
AL - GF55	128						46	82

farbig gekennzeichnete Führungsbuchsen werden zusätzlich zum Säulenführungsgestell-Programm angeboten

**Werkstoff:** 1.6757 (Cr Ni Mo - Stahl) Härte 61 - 63 HRC

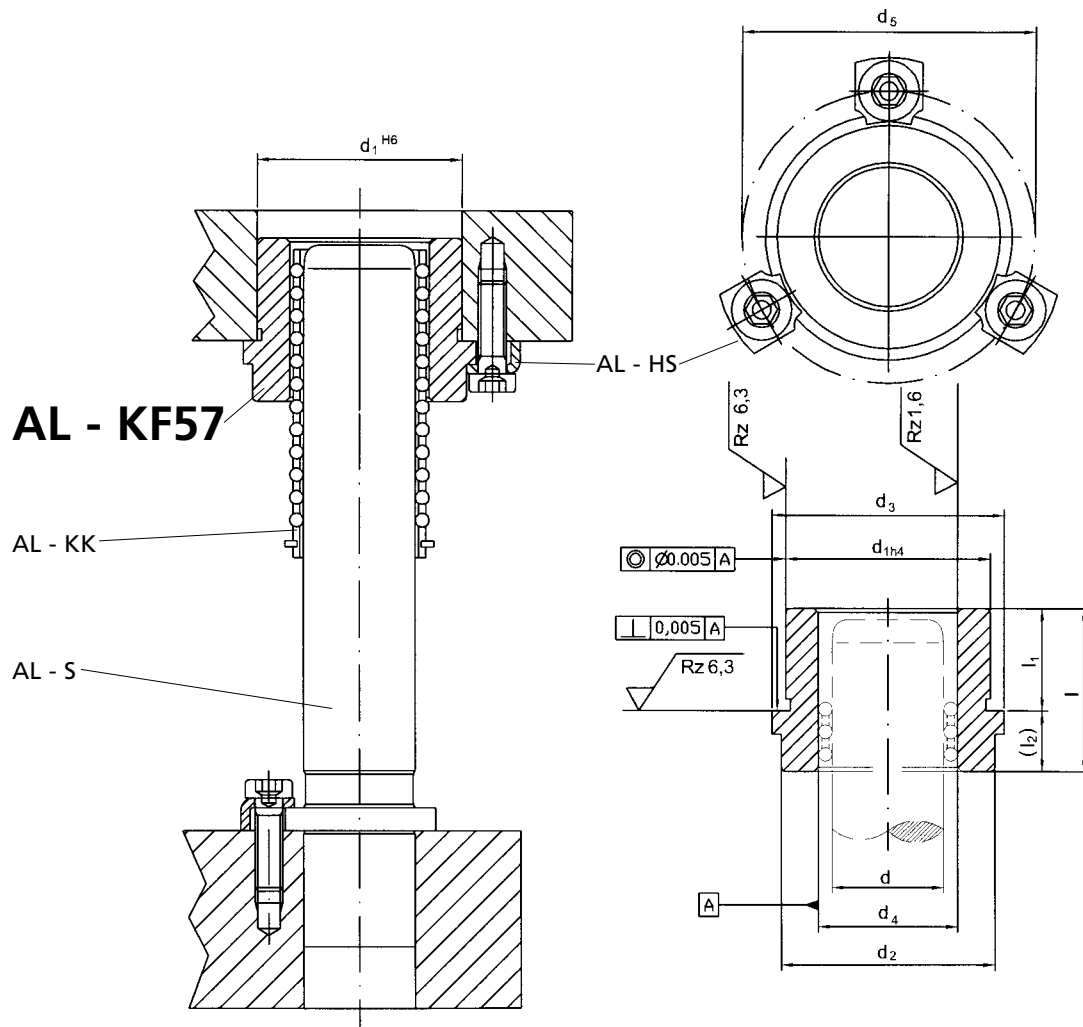
**Hinweis:** Haltestücke und Schrauben gehören zum Lieferumfang

**Bestellbezeichnung:** AL - GF... / d x l

**Bestellbeispiel:** AL - GF41 / 24 x 55



## AL Kugelführungsbuchsen mit Bund AL - KF57



Typ	$d^{H4} \times l$	$d_{1h4}$	$d_2$	$d_3$	$d_4$	$d_5$	$l_1$	$l_2$
AL - KF57	24/25 x 35	44	44	50	30/31	57	22	13
AL - KF57	30/32 x 40	53	55	61	38/40	71	27	13
AL - KF57	40/42 x 45	62	65	71	48/50	81	32	13
AL - KF57	50/52 x 50	73	81	87	58/60	97	37	13

**Werkstoff:**

**1.6757 (Cr Ni Mo - Stahl) Härte 61 - 63 HRC**

**Hinweis:**

Haltestücke und Schrauben gehören zum Lieferumfang

**Bestellbezeichnung:** AL - KF... / d x l

**Bestellbeispiel:** AL - KF57 / 24 x 35

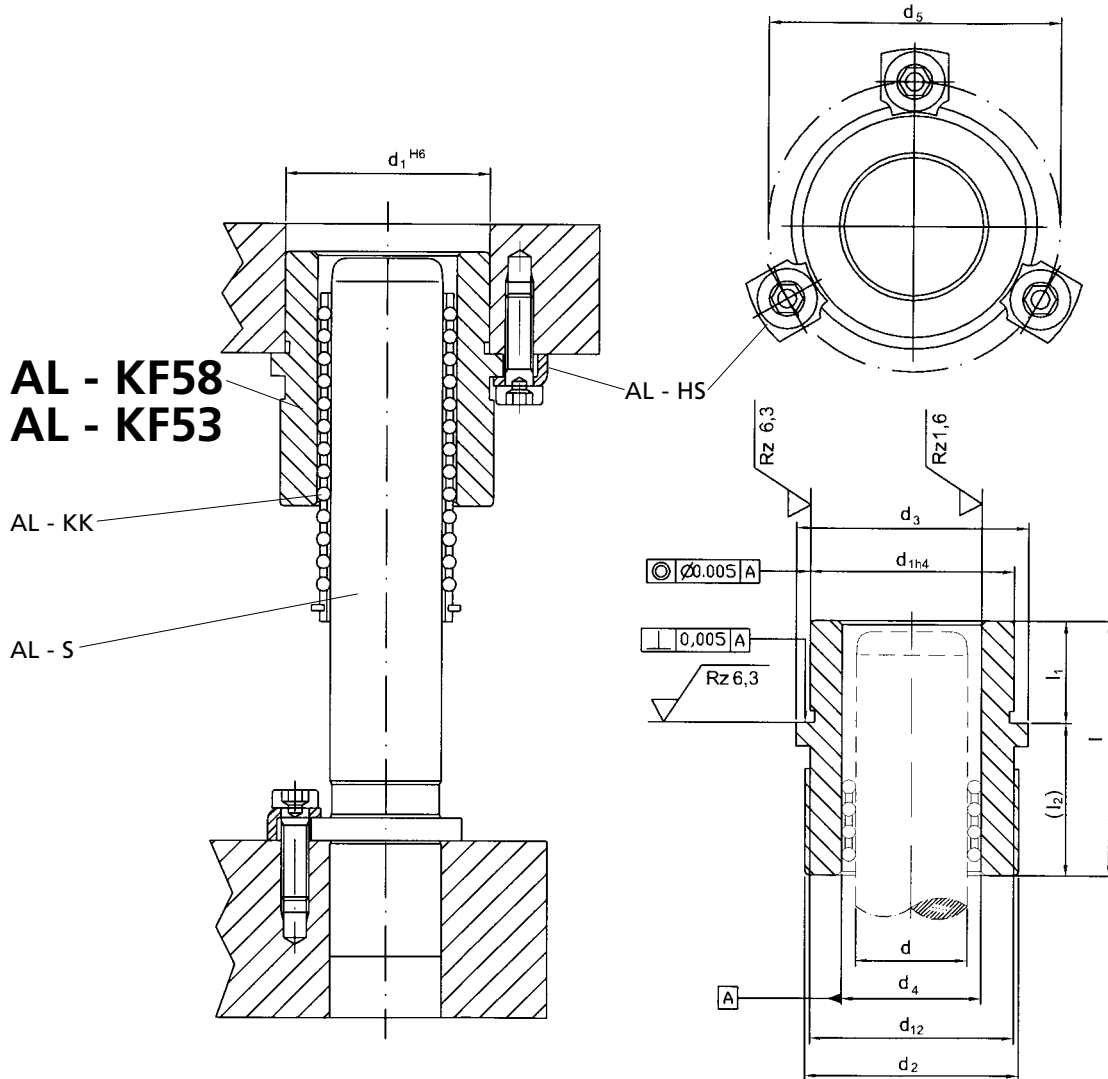




## AL Kugelführungsbuchsen mit Bund

## AL - KF53

## AL - KF58



Typ	$d^{H4} \times l$	$d_{1h4}$	$d_2$	$d_3$	$d_4$	$d_5$	$d_{12}$	$l_1$	$l_2$
AL - KF58	24/25 x 55	44	46	50	30/31	57	44	22	33
AL - KF53	80							32	48
AL - KF58	30/32 x 60	53	57	61	38/40	71	55	27	33
AL - KF53	90							37	53
AL - KF58	40/42 x 67	62	67	71	48/50	81	65	27	40
AL - KF53	100							47	53
AL - KF58	50/52 x 75	73	83	87	58/60	97	81	32	43
AL - KF53	110							57	53

**Werkstoff:**

**1.6757 (Cr Ni Mo - Stahl) Härte 61 - 63 HRC**

**Hinweis:**

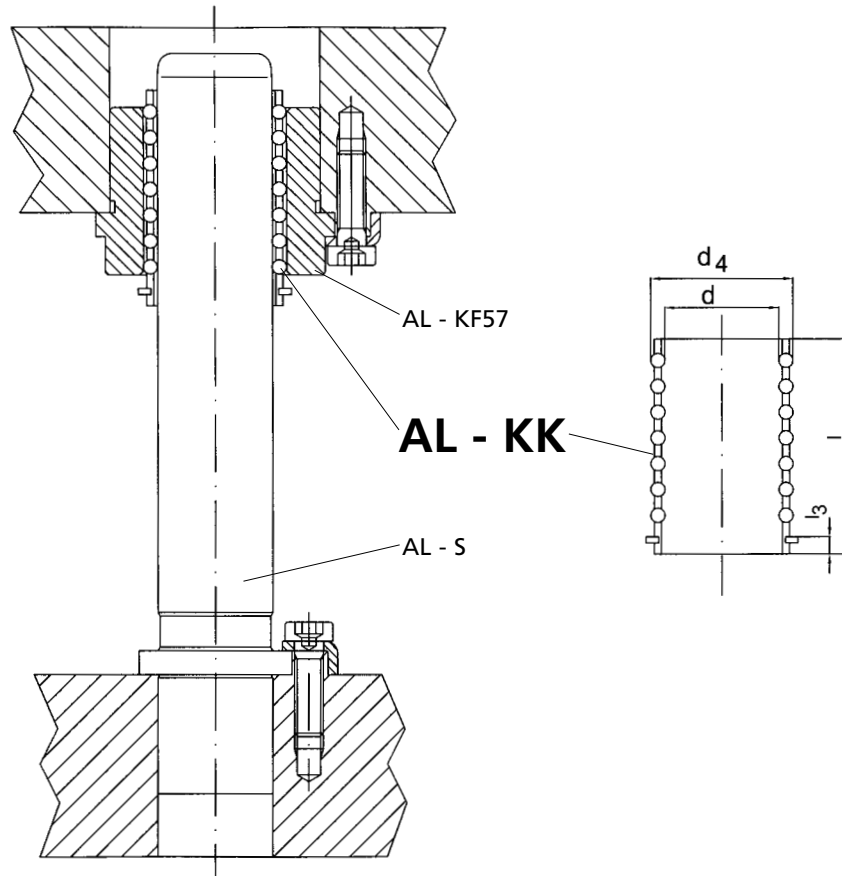
Haltestücke und Schrauben gehören zum Lieferumfang

**Bestellbezeichnung:** AL - KF... / d x l

**Bestellbeispiel:** AL - KF58 / 24 x 55



## AL Kugelkäfige aus Messing mit Sicherungsring AL - KK



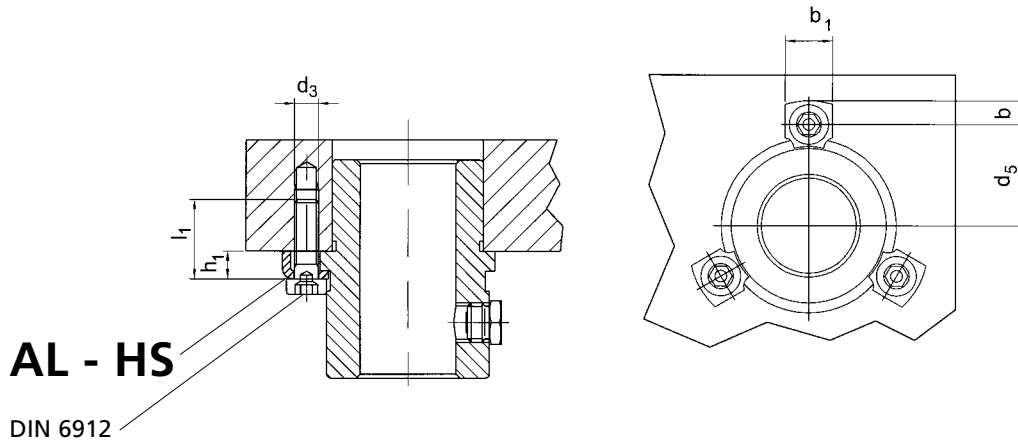
	d	x	l	d <sub>4</sub>	l <sub>3</sub>
AL - KK	24/25	x	45	30/31	3,6
		x	71		
		x	90		
AL - KK	30/32	x	56	38/40	4,8
		x	75		
		x	105		
AL - KK	40/42	x	63	48/50	4,8
		x	80		
		x	120		
AL - KK	50/52	x	80	58/60	5,5
		x	95		
		x	140		

Werkstoff: **CuZn**

Bestellbezeichnung: **AL - KK / d x l**  
Bestellbeispiel: **AL - KK / 24 x 45**



## AL Haltestücke AL - HS



	d	b	b <sub>1</sub>	d <sub>3</sub>	h <sub>1</sub>	l <sub>1</sub>
AL - HS	24/25	6	12	M6 x 1	6,7	20
AL - HS	30/32	7,2	14,5	M8 x 1,25	7	20
AL - HS	40/42	7,2	14,5	M8 x 1,25	7	20
AL - HS	50/52	7,2	14,5	M8 x 1,25	7	20
AL - HS	63	10,5	16	M8 x 1,25	9,5	20

**Hinweis:** Haltestücke gehören zum Lieferumfang der Säulen und Führungsbuchsen

**Bestellbezeichnung:** AL - HS / d  
**Bestellbeispiel:** AL - HS / 24/25