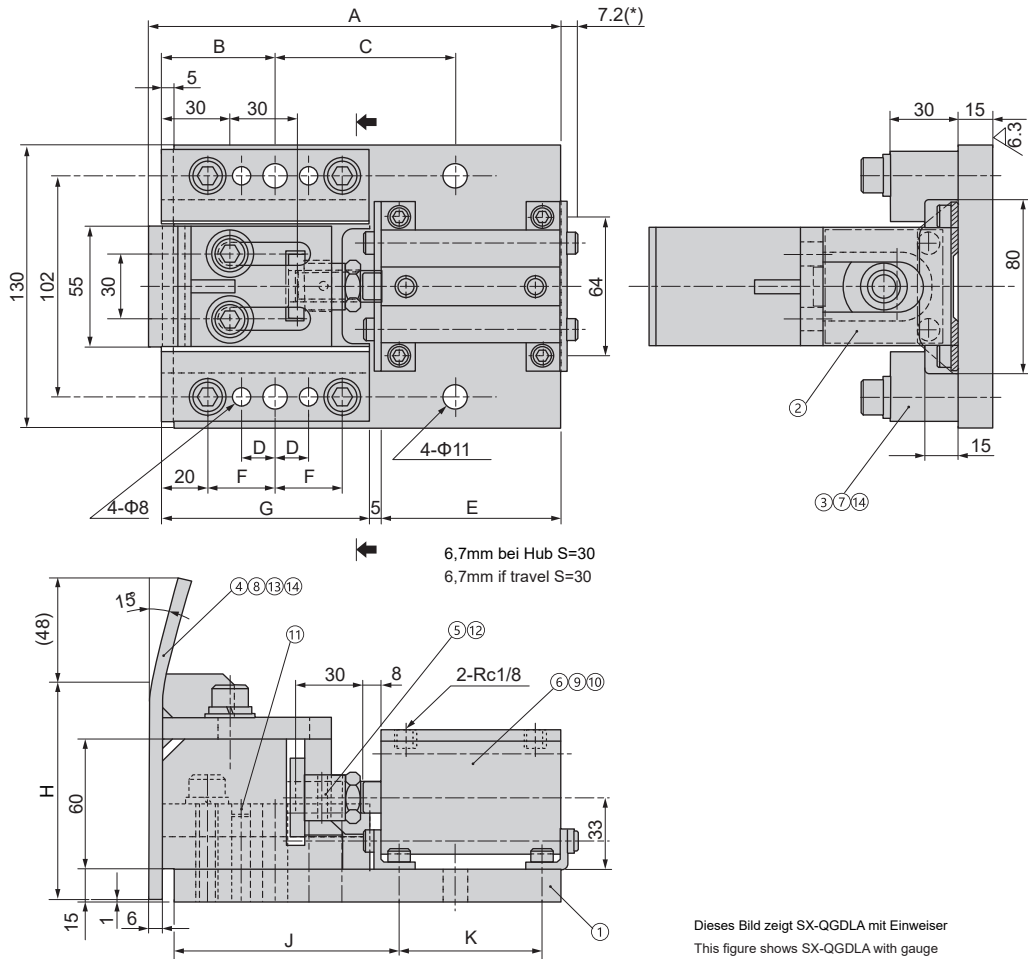
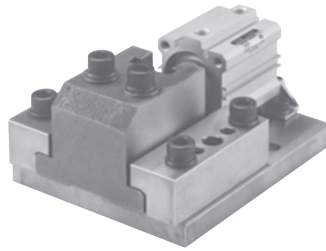


SX-QGDLA



Dieses Bild zeigt SX-QGDLA mit Einweiser
 This figure shows SX-QGDLA with gauge





Stückliste

Table of Components

Nr. No.	Beschreibung Description	Menge Qty	Material und Bemerkung Material and Remark
①	Grundplatte Base Plate	1	Q235
②	Schieber Slider	1	HT300 Mit Graphit/With Graphite
③	Führungsplatte Guide Plate	2	Brone
④	Einweiser-Platte Gauge plate	1	Q235
⑤	Ausstößernabe Pusher Boss	1	C45
⑥	Druckluftzylinder Air Cylinder	1	CQ2L40 (SMC)
⑦	Innensechskantschraube Hexagon Socket Head Bolt	4	M10 x 45
⑧	Innensechskantschraube Hexagon Socket Head Bolt	2	M10 x 25
⑨	Innensechskantschraube Hexagon Socket Head Bolt	4	M6 x 16
⑩	Federscheibe Spring Washer	4	65Mn M6 用
⑪	Federstift Spring Pin	4	Φ8 x 40
⑫	Splint Split Pin	1	Φ4 x 30
⑬	Federscheibe Spring Washer	2	M10
⑭	Scheibe Washer	6	M10

Bestell-Nr. Catalog No.	S	H	A	B	C	D	E	F	G	J	K
SX-QGDLA	30	75 100 150 200 250 300	163	50	60	15	60	30	92	100	43.5
	50		183		80		80				63.5
	75		248	55	100	20	115	35	122	130	98.5

Bestellnummer / Order Number

	Bestellnr. / Catalog No.	-	S	-	H	
	SX-QGDLA	-	50	-	150	(mit Einweiser) / (With gauge)
	SX-QGDLA	-	50	-		(ohne Einweiser) / (Without gauge)

