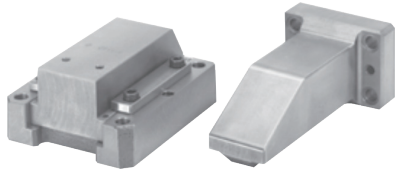
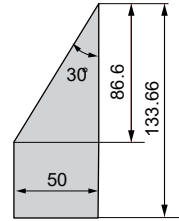


SX-XQDLA

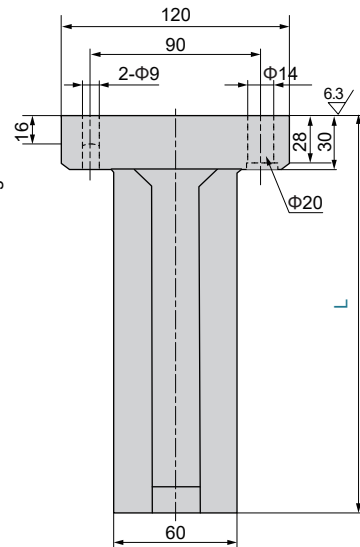
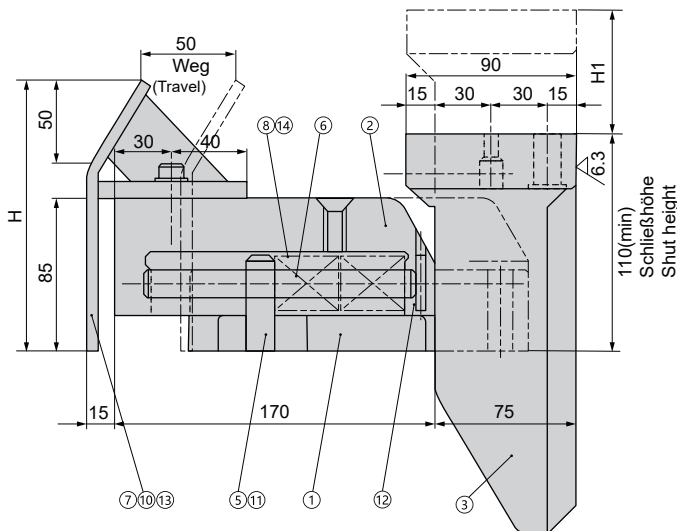
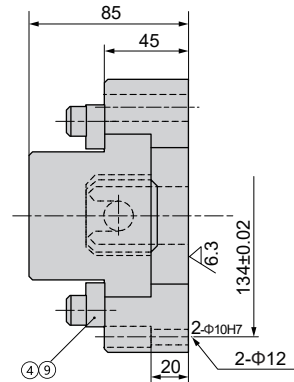
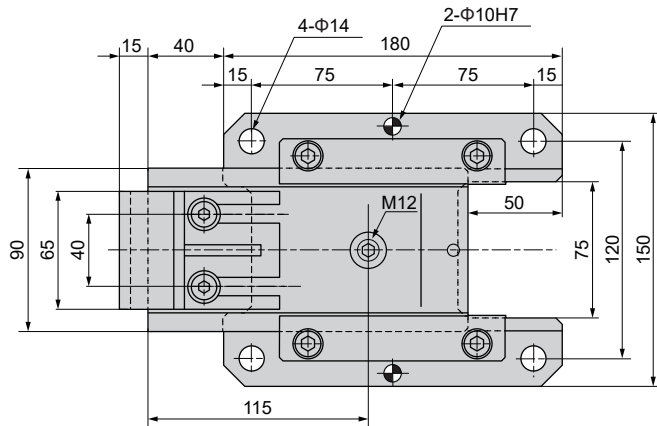


■ **Bewegungsdarstellung**
Travel diagram



■ **Kräfte / Forces**

Anfangskraft / Initial force 141.4N (14.4kgf)
 Endkraft / End force 685.3N (69.9kgf)





Stückliste

Table of Components

Nr. No.	Beschreibung Description	Menge Qty	Material und Bemerkung Material and Remark
①	Unterbau Base	1	HT300
②	Schieber Slider	1	HT300 Mit Graphit/With Graphite
③	Treiber Driver	1	HT300
④	Obere Platte Upper Plate	2	Q235
⑤	Federstopper Spring Stopper	1	Q235
⑥	Federführungsstift Spring Guide Pin	1	Q235
⑦	Lehre Gauge Plate	1	Q235
⑧	Feder Spring	2	TF30-65
⑨	Sechskantinnenschraube Hexagon Socket Head Bolt	4	M10 x 25
⑩	Sechskantinnenschraube Hexagon Socket Head Bolt	2	M8 x 20
⑪	Stellschraube Set Bolt	1	M6 x 10
⑫	Passstift mit Innengewinde Dowel Pin With Female Thread	1	Φ6 x 30
⑬	Scheibe Washer	2	M8
⑭	Scheibe Washer	1	45

Bestell-Nr. Catalog No.	L	H	H _i	Feder Spring	
				Anfangskraft/Initial Load (N)	Endkraft/Final Load (N)
SX-XQDLA	220	150	168.66	50	630
		200			
		250			
	300	150	248.66		
		200			
		250			

Bestellnummer / Order Number



Bestellnr. / Catalog No.

L

H

SX-XQDLA

- 220 - 150

(mit Einweiser) / (With gauge)

SX-XQDLA

- 220 -

(ohne Einweiser) / (Without gauge)

