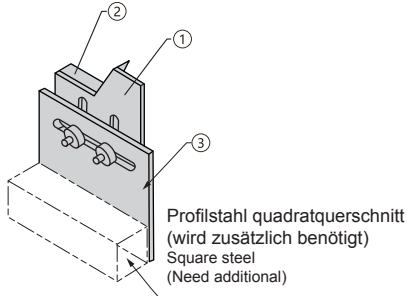




DM-KWDWH



Diese Zeichnung zeigt den L-Typ, Beschriftung mit „-L“
Der R-Typ ist symmetrisch zum L-Typ, Beschriftung mit „-R“
The drawing shows the L-Type, marking with „-L“
The R-Type is symmetric to L-Type, marking with „-R“

Bauteile:

Das Material der Teile 1, 2, 3 ist jeweils Stahl
Teile 1 und 2 zusammengeschweißt

Befestigung:

- 4x Unterlegscheibe GB97.1-10
- 2x Elastische Scheibe GB93-20
- 2x Mutter GB/6172.1-M10
- 2x Bolzen GB/T70.1-M10x30

Hinweis: B ≥ 80, A ≥ 110, (H-A) ≤ 50

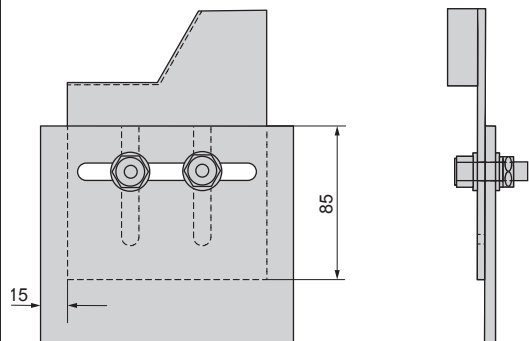
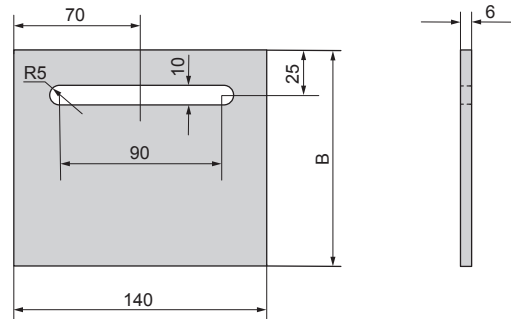
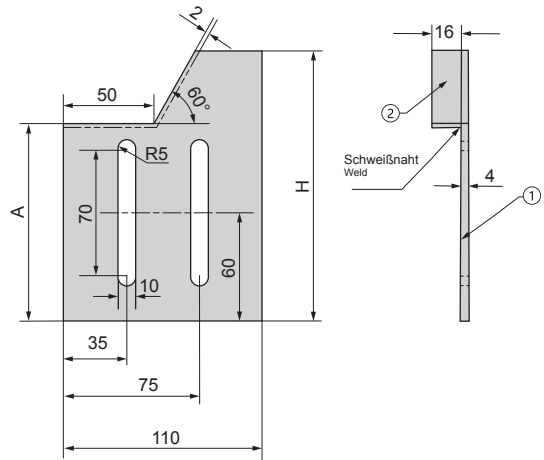
Component parts:

The material of part 1,2,3 is steel, all parts
Parts 1 and 2 welded together

Attachment:

- 4Flat washer GB97.1-10
- 2Elastic washer GB93-20
- 2Nuts GB/6172.1-M10
- 2Bolts GB/T70.1-M10x30

Note: B ≥ 80, A ≥ 110, (H-A) ≤ 50



Bestellnummer / Order Number

	Bestellnr. / Catalog No.	-	H	-	A	-	B	-	L/R
	DM-KWDWH	-	150	-	110	-	120	-	L

