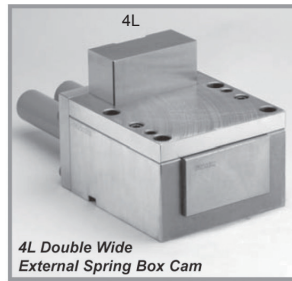
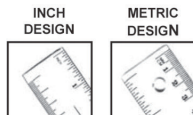
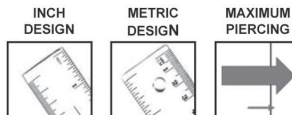
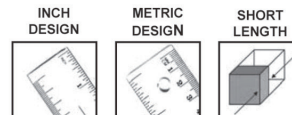

**2L External Spring Box Cam**  
**2L**

**4L**  
**4L Double Wide External Spring Box Cam**

**23L Internal Spring Box Cam**  
**23L**

**AUSSENFEDER /**  
**EXTERNAL SPRING**

Standard-Schiebermodelle / Standard Cam Models	Stirnflächengröße / Face Size X Zoll / mm / in / mm	Weg Zoll / mm / Travel in / mm	Arbeitskraft tons / kN / Working Load / tons / kN	Federkraft lbs / kN / Spring Force lbs / kN	Maximales Werkzeuggewicht lbs / kg / Maximum Tooling Weight lbs / kg	Schiebergewicht ca. lbs / kg / Approx. Cam Weight lbs / kg	Feder Bestellnummer / Spring Catalog Number	Anzahl Federn / Number of Springs
2L 2LHM	1.875 Sq 48 Sq	0.75 19	2.5 22.2	216 960	5 2.27	17 8	9-1614-21	1
3L 3LHM	2.5 Sq 63 Sq	1.625 42	4 35.6	444 1975	8 3.64	42 20	9-2020-21	1
4L 4LHM	2.75x4.75 70x121	1.625 45	8 71.2	888 3950	12 5.45	78 36	9-2020-21	2
5L 5LHM	3.25 Sq 82 Sq	2.5 64	7 62.3	652 2900	10 4.55	93 43	9-2428-21	1

**INNENFEDER /**  
**INTERNAL SPRING**
**\* Kombinationsfeder /**  
**Combination Spring**

Standard-Schiebermodelle / Standard Cam Models	Stirnflächengröße / Face Size X Zoll / mm / in / mm	Weg Zoll / mm / Travel in / mm	Arbeitskraft tons / kN / Working Load / tons / kN	Federkraft lbs / kN / Spring Force lbs / kN	Maximales Werkzeuggewicht lbs / kg / Maximum Tooling Weight lbs / kg	Schiebergewicht ca. lbs / kg / Approx. Cam Weight lbs / kg	Feder Bestellnummer / Spring Catalog Number	Anzahl Federn / Number of Springs
22L 22LMM	1.875 Sq 48 Sq	75 19	2.5 22.2	258 1148	5 2.27	15 33.1	9-1612-21	1
23L 23LMM	2.50 Sq 63 Sq	1.625 42	4 35.6	415 1846	8 3.64	41 90.4	9-2020-21	1
24MP	3.0 x 4.75 76x120	1.625 41.3	12 106.8	2,141 9,516	12 5.45	125 56.7	C.909.025* 9-2428-26	2
24MP-XW	3.0 x 8.0 76x203	1.625 41.3	20 178	3,213 14,280	20 9.09	183 83	C.090.025* 9-2428-26	3

Hub, Kraft und Verschleißkurven nur als Richtlinie für Konstruktion und Instandhaltung ausgelegt und angegeben. Aufgrund der Anwendung kann im Zusammenhang mit der zur Verfügung gestellten Information weder ausdrücklich noch implizit eine Garantie gewährt werden.

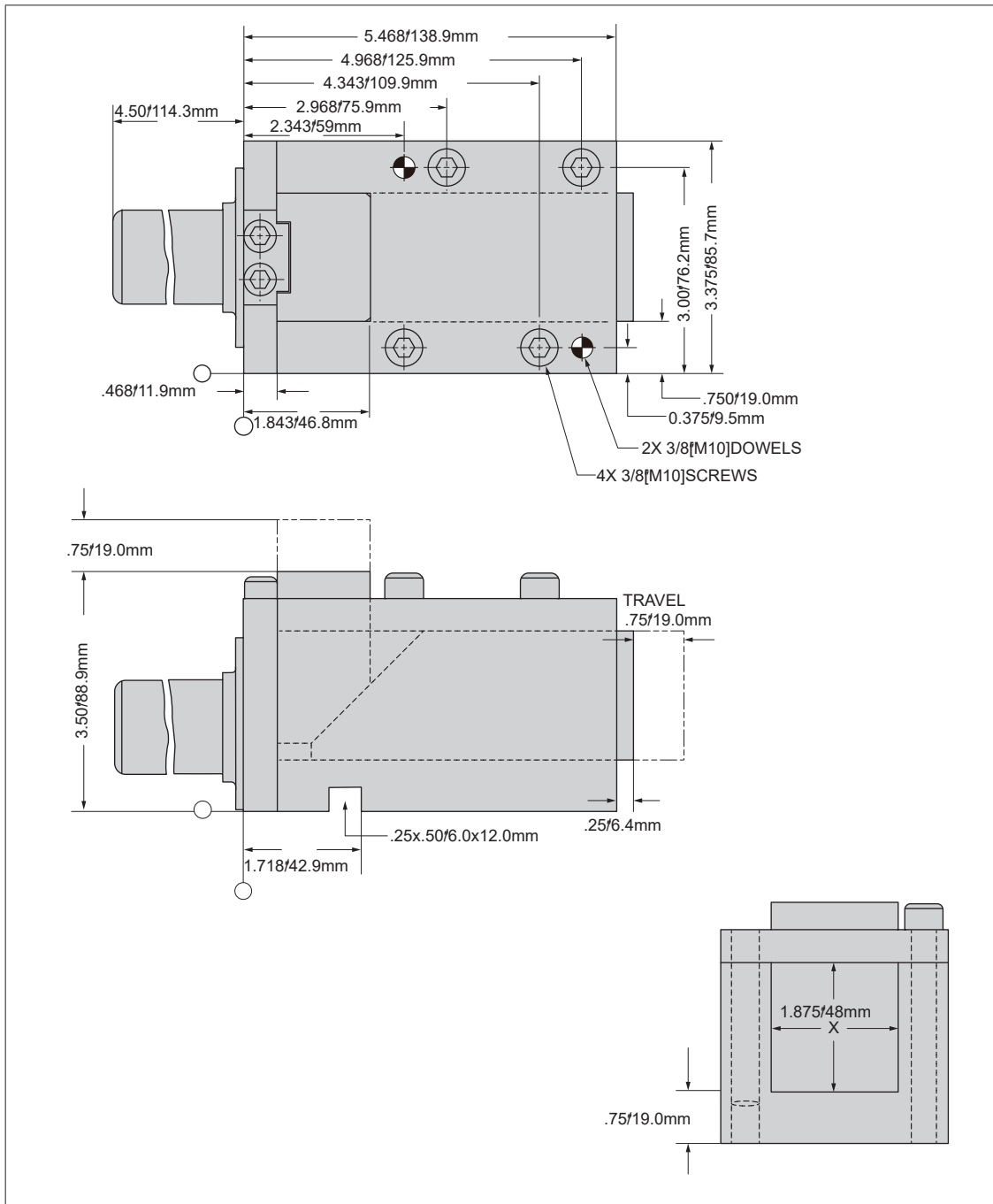
HINWEIS: \*Der Schieber hat .0005"-0.001" (0,0127 - 0,0254 mm) Abstand zwischen jeder Seite von Schieber und Aufnahme zur Schmierung und Wärmeabführung. Engere Toleranzen auf Anfrage verfügbar.\*-0.001 (0.0127 - 0.0254 mm),

Calculated stroke, tonnage and wear curves are presented as a guideline for design and maintenance only. No warranty exists, either expressed or implied, as a result of the application, as it may relate to the information provided.

NOTE: \*The cam slide has .0005"-0.001" (0.0127 - 0.0254 mm) clearance between each side of the slide and body to allow for lubrication and heat dissipation. Tighter tolerances are available upon request.

**Bestellnummer / Order Number**

**Standard-Schiebermodelle / Standard Cam Models**
**2L (Inch / Inch)**  
**2LHM (metrisch / Metric)**


**2L / 2LHM**


Schiebermodelle sowohl in Zoll als auch in Metrik ausgelegt.

Die aufgezählten Maße lassen sich möglicherweise nicht direkt in den anderen Standard umwandeln.

Alle Maße sind nur Referenzwerte und ohne Toleranzangabe

Cam models are designed in both inch and metric. Listed dimensions may not convert directly into the other standard.

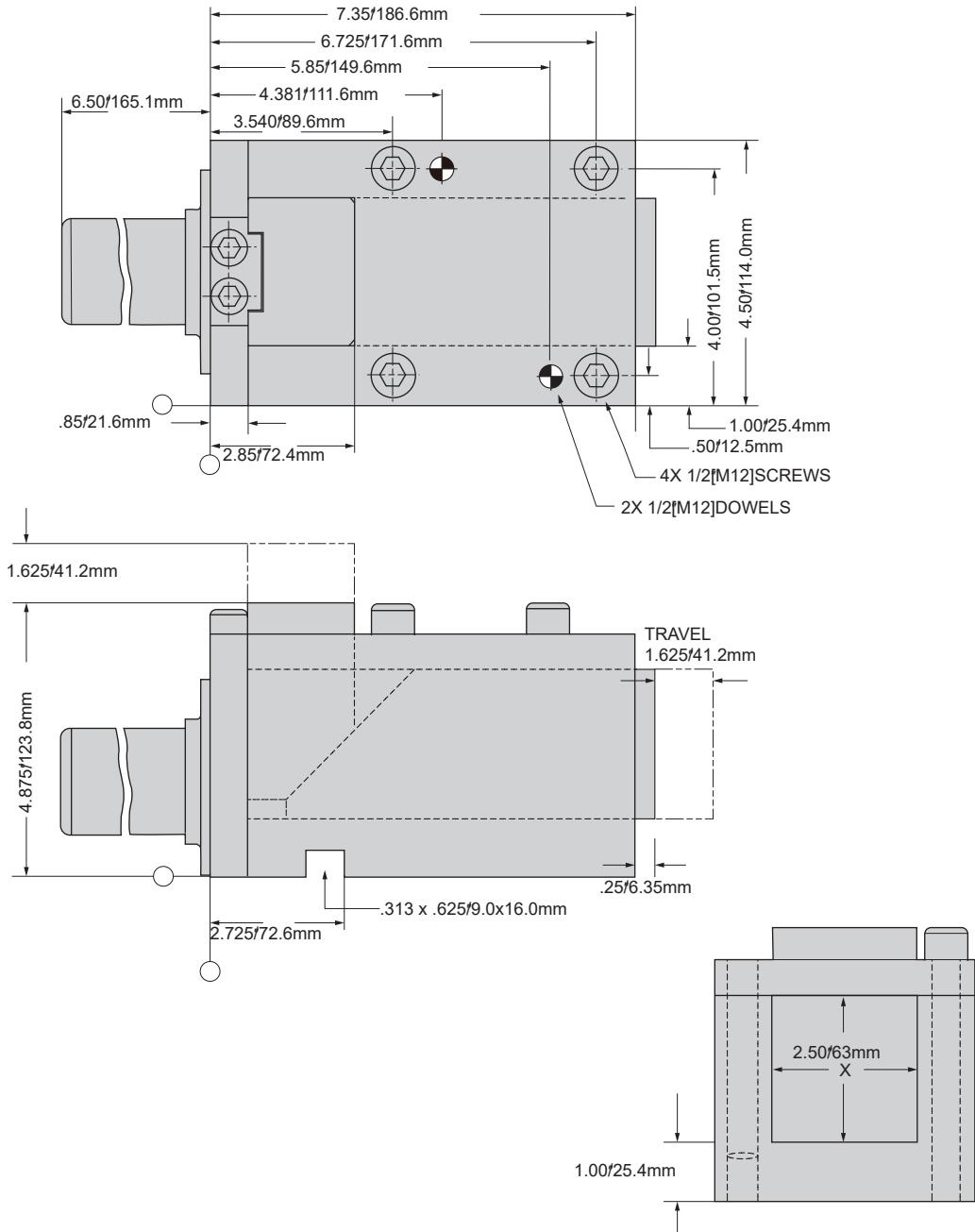
All dimensions are for reference only and no tolerance is stated or implied.

Ask Customer Service for design templates on our website or CD.





3L / 3LHM

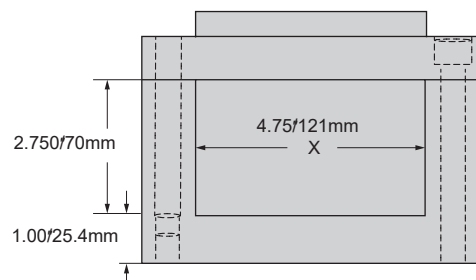
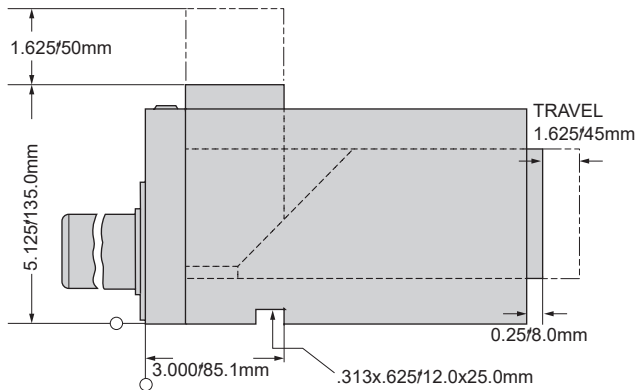
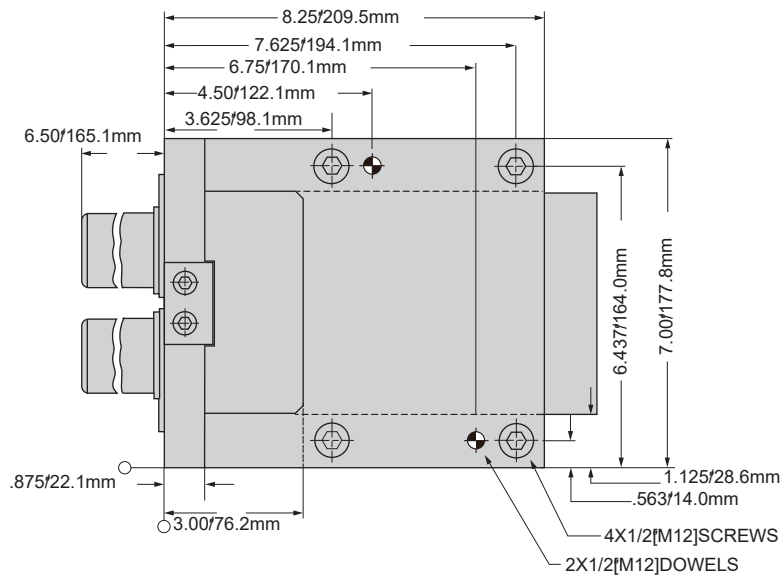


Schiebermodelle sowohl in Zoll als auch in Metrik ausgelegt.  
Die aufgezählten Maße lassen sich möglicherweise nicht direkt in den anderen Standard umwandeln.  
Alle Maße sind nur Referenzwerte und ohne Toleranzangabe

Cam models are designed in both inch and metric. Listed dimensions may not convert directly into the other standard.  
All dimensions are for reference only and no tolerance is stated or implied.

Ask Customer Service for design templates on our website or CD.



**4L / 4LHM**


Schiebermodelle sowohl in Zoll als auch in Metrik ausgelegt.

Die aufgezählten Maße lassen sich möglicherweise nicht direkt in den anderen Standard umwandeln.

Alle Maße sind nur Referenzwerte und ohne Toleranzangabe

Cam models are designed in both inch and metric. Listed dimensions may not convert directly into the other standard.

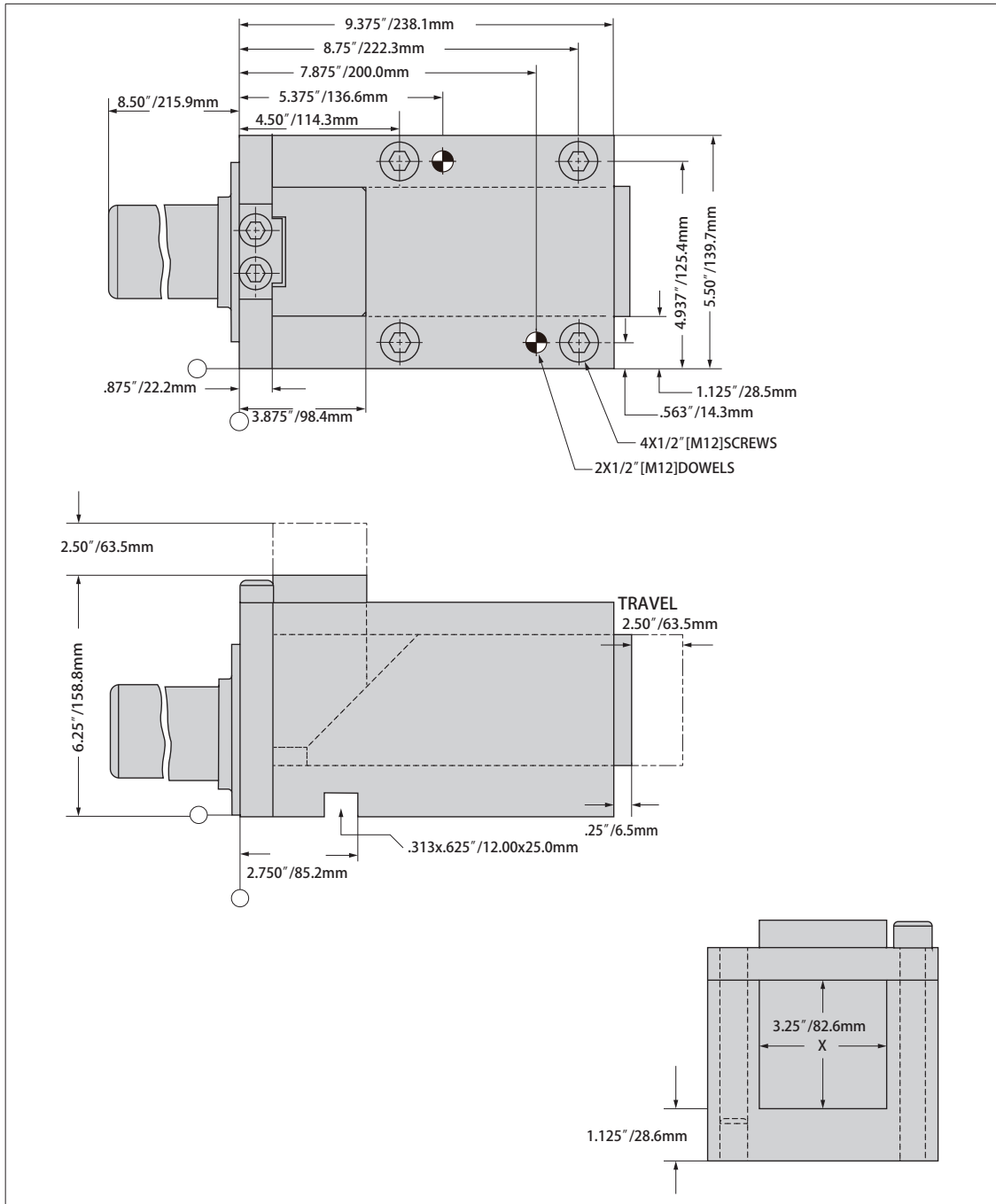
All dimensions are for reference only and no tolerance is stated or implied.

Ask Customer Service for design templates on our website or CD.





5L / 5LHM



Schiebermodelle sowohl in Zoll als auch in Metrik ausgelegt.  
Die aufgezählten Maße lassen sich möglicherweise nicht direkt in den anderen Standard umwandeln.  
Alle Maße sind nur Referenzwerte und ohne Toleranzangabe

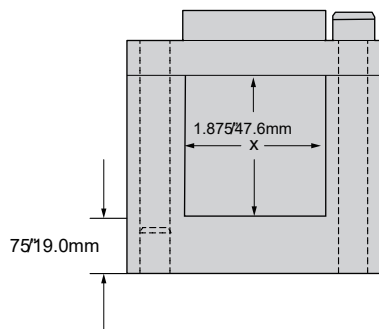
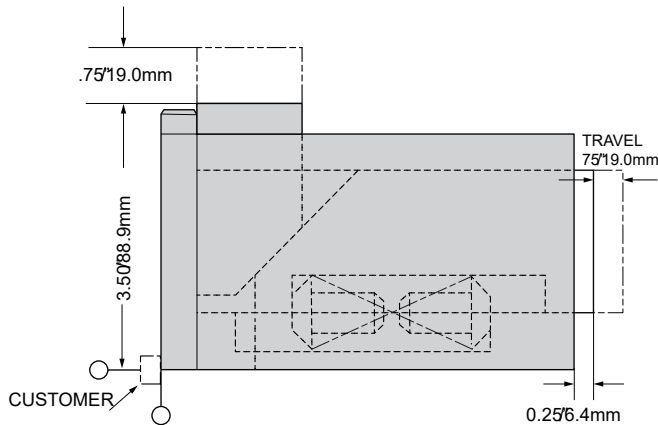
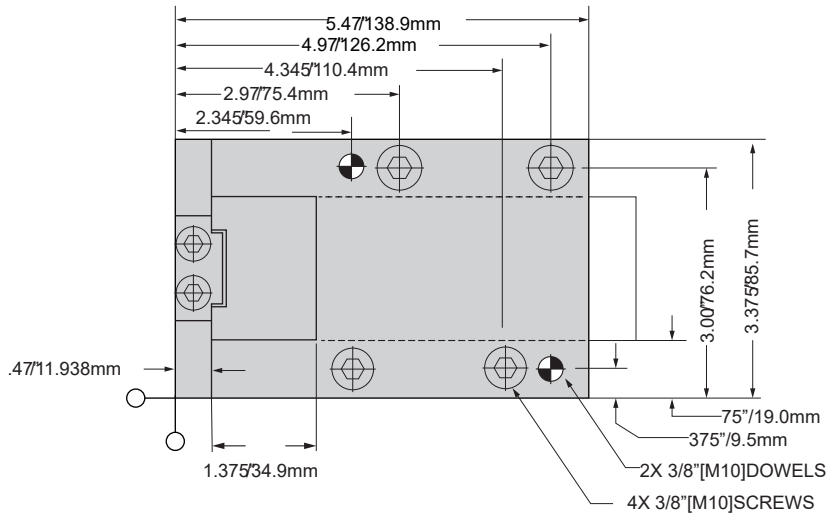
Cam models are designed in both inch and metric.  
Listed dimensions may not convert directly into the other standard.  
All dimensions are for reference only and no tolerance is stated or implied.

Ask Customer Service for design templates on our website or CD.





22L / 22LMM



Schiebermodelle sowohl in Zoll als auch in Metrik ausgelegt.  
Die aufgezählten Maße lassen sich möglicherweise nicht direkt in den anderen Standard umwandeln.  
Alle Maße sind nur Referenzwerte und ohne Toleranzangabe

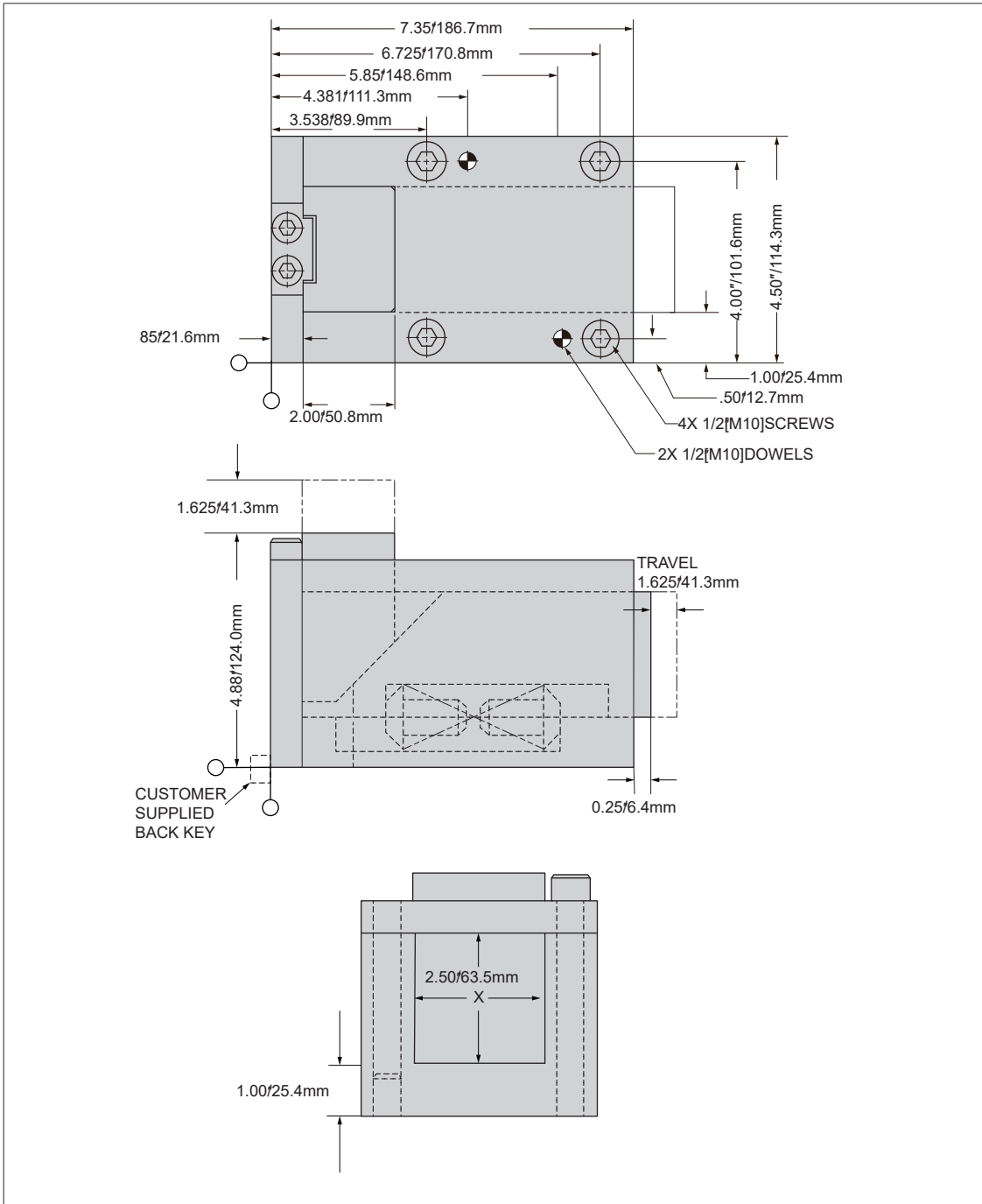
Cam models are designed in both inch and metric.  
Listed dimensions may not convert directly into the other standard.  
All dimensions are for reference only and no tolerance is stated or implied.

Ask Customer Service for design templates on our website or CD.





23L / 23LMM



Schiebermodelle sowohl in Zoll als auch in Metrik ausgelegt.  
Die aufgezählten Maße lassen sich möglicherweise nicht direkt in den anderen Standard umwandeln.  
Alle Maße sind nur Referenzwerte und ohne Toleranzangabe

Cam models are designed in both inch and metric. Listed dimensions may not convert directly into the other standard.  
All dimensions are for reference only and no tolerance is stated or implied.

Ask Customer Service for design templates on our website or CD.

