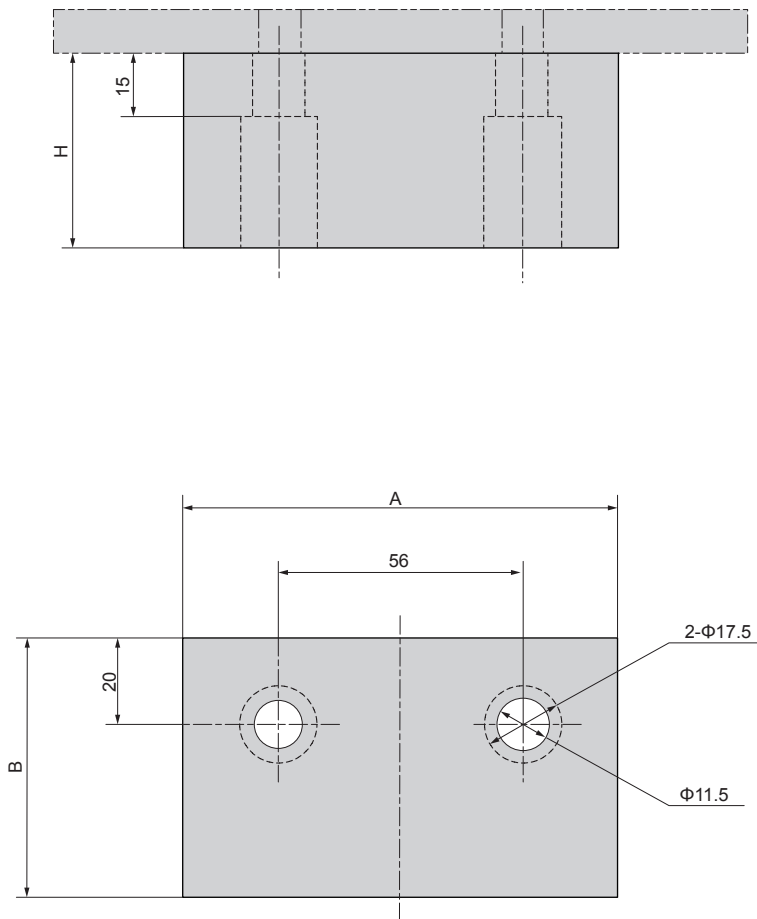


DM-DLKI



Material: Urethan
Härte: Shorehärte A90
Befestigung: Schraube 2 M10×30 GB70

Material: Urethane
Hardness: Shore hardness A90
Attachmnet: Bolt 2 M10×30 GB70

Bestellnummer / Order Number

	Bestellnr. / Catalog No.	-	A	-	B	-	H
	DM-DLKI	-	100	-	60	-	45

