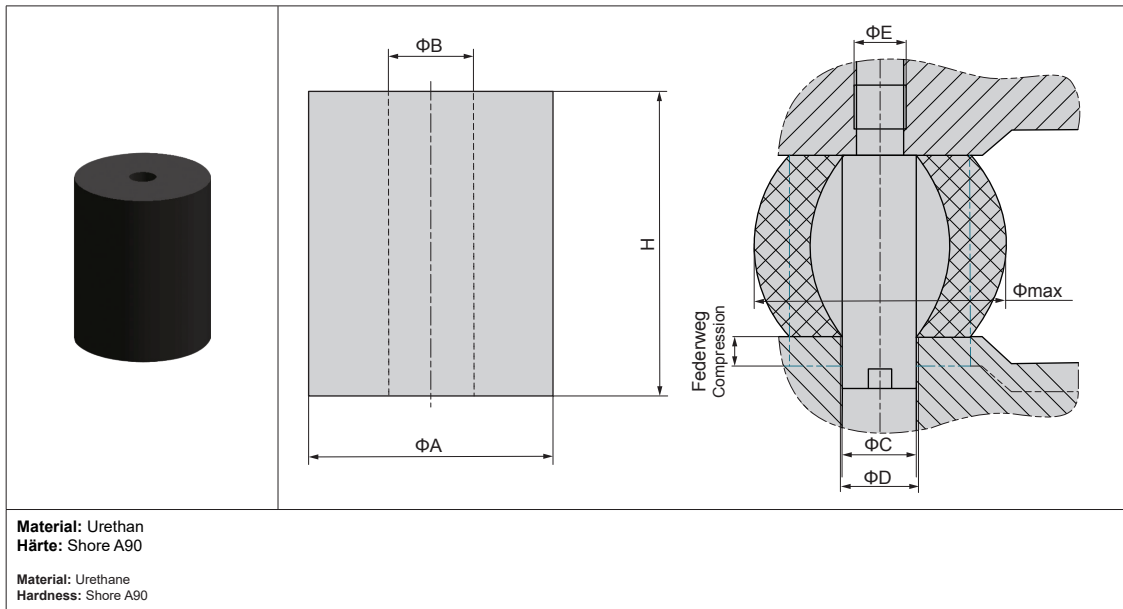



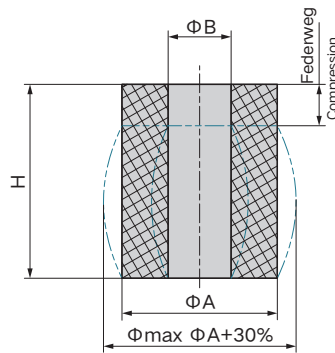
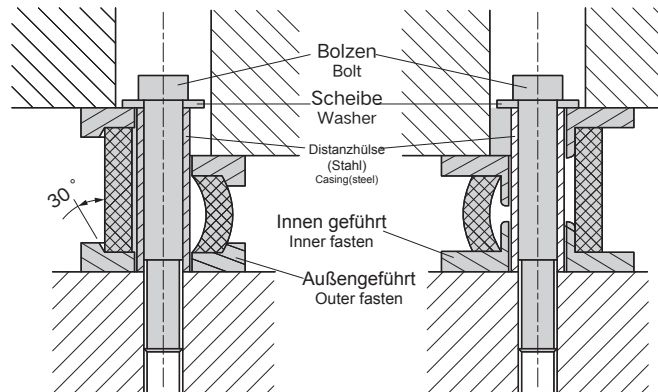
E24-HCKA


Bestell-Nr. Catalog No.	ΦA	H	ΦB	ΦC	ΦD	ΦE	Φmax =ΦA+30%
E24-HCKA16-20	16	20	6.5	6	9	M4	21
E24-HCKA16-25	16	25	6.5				
E24-HCKA20-25	20	25	8.5	8	11	M6	26
E24-HCKA20-32	20	32	8.5				
E24-HCKA25-20	25	20	10.5	10	13	M8	33
E24-HCKA25-32	25	32	10.5				
E24-HCKA32-40	32	40	13.5	13	16	M10	42
E24-HCKA40-32	40	32	13.5				52
E24-HCKA40-63	40	63	13.5				
E24-HCKA50-40	50	40	17	16	19	M12	65
E24-HCKA50-50	50	50	17				
E24-HCKA50-80	50	80	17				
E24-HCKA50-100	50	100	17				
E24-HCKA63-40	63	40	17				82
E24-HCKA63-80	63	80	17				
E24-HCKA80-80	80	80	21	20	23	M16	104
E24-HCKA80-100	80	100	21				
E24-HCKA80-125	80	125	21				
E24-HCKA100-80	100	80	21				130
E24-HCKA100-100	100	100	21				
E24-HCKA100-125	100	125	21				
E24-HCKA125-100	125	100	27	25	28	M20	163
E24-HCKA125-160	125	160	27				

Bestellnummer / Order Number

	Bestellnr. / Catalog No.	ØA	-	H
	E24-HCKA	40	-	63



E24-HCKAA


Material: Urethan
Härte: Shore A90

Material: Urethane
Hardness: Shore A90

Bestell-Nr. Catalog No.	ΦA	ΦB	H
E24-HCKAA35	35	16	42
E24-HCKAA48.5	48.5	28	56
E24-HCKAA63	63	33	66
E24-HCKAA72	72	43	81
E24-HCKAA97	97	57	101

Bestellnummer / Order Number


Bestellnr. / Catalog No.

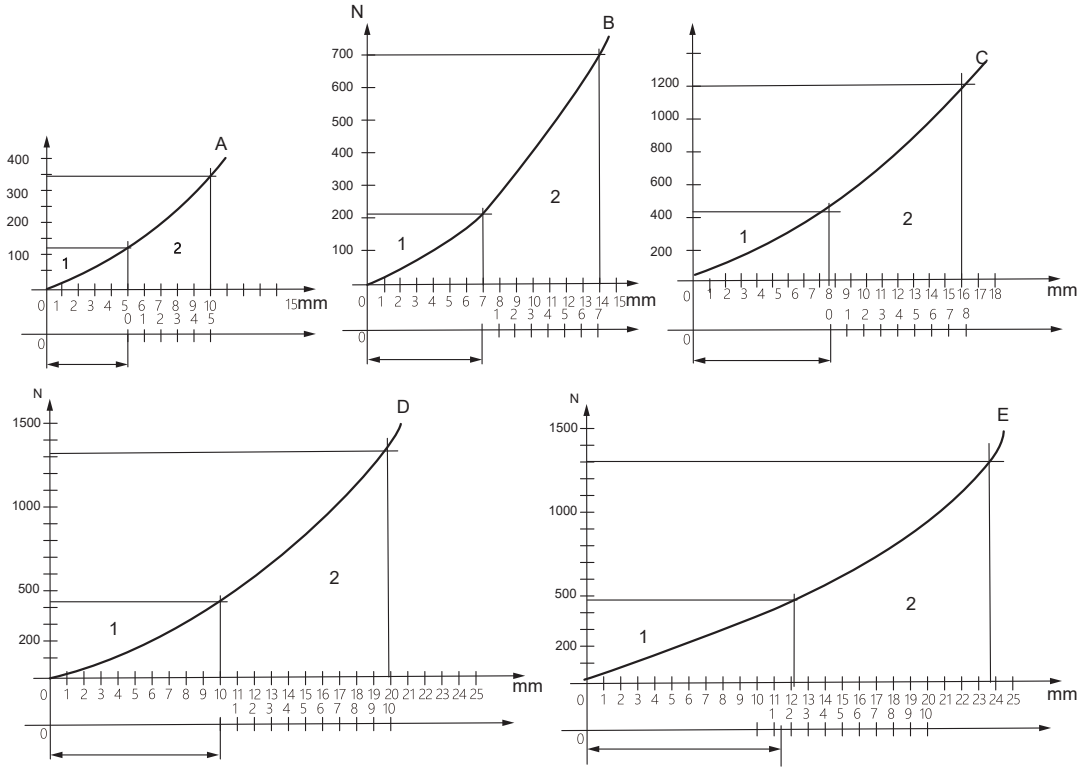
E24-HCKAA

ØA

48.5




E24-HCKAA



1. Keine Vorspannung / Without preload
 2. Mit Vorspannung / With preload

