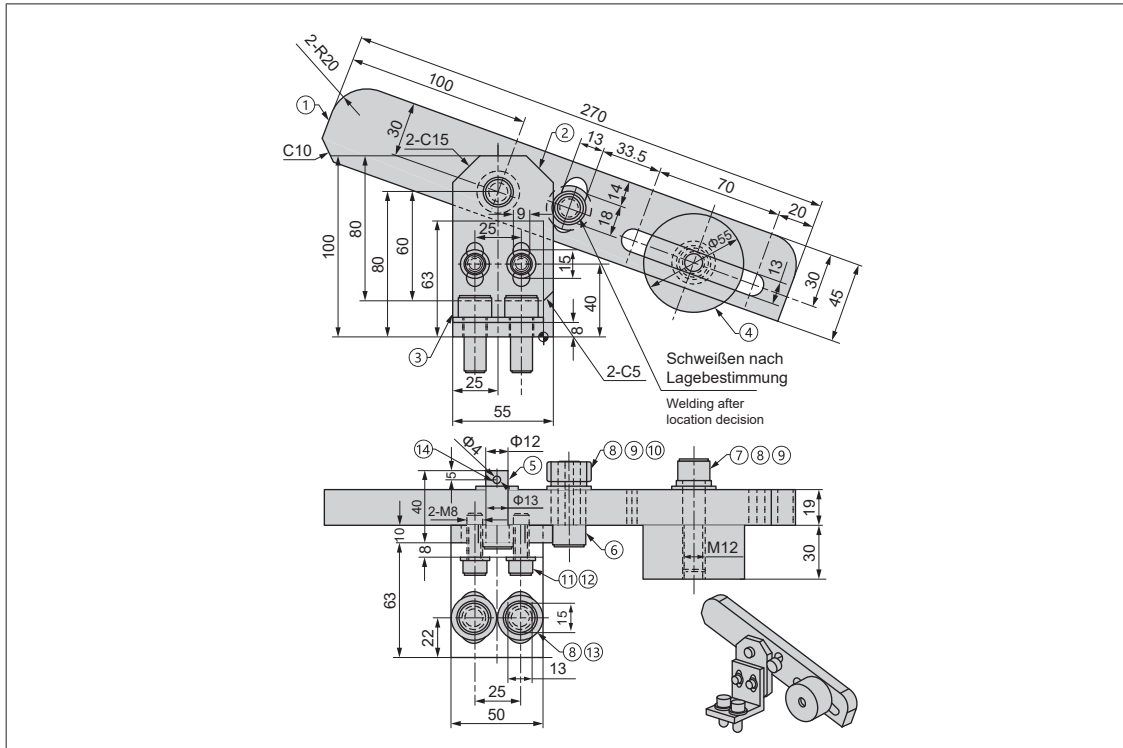


DM-FLQL


Bestell-Nr. Catalog No.	Teilenummer Part Number	Beschreibung Description	Menge Quantity	Material	Spezifikationen Specifications	Standard
DM-FLQL	1	Schrägplatte / Slant plate	1	C45	19x45x270	
	2	Verbindungsplatte / Connecting plate	1	C45	10x55x80	
	3	Halteplatte / Holding plate	1	Winkelstahl Angle steel	63x63x8x50	
	4	Gegengewicht / Gravity block	1	S235JR	Φ55x30	
	5	Achse / Axle	1		12x40	DM-GLAXZ
	6	Schraube / Screw	1		M12x35	GB70
	7	Schraube / Screw	1		M12x50	GB70
	8	Scheibe / Washer	5		12	GB97.1
	9	Federscheibe / Spring washer	2		12	GB93
	10	Mutter / Nut	1		12	GB/T6170
	11	Schraube / Screw	2		M8x25	GB70
	12	Scheibe / Washer	2		8	GB97.1
	13	Schraube / Screw	2		M12x30	GB70
	14	Splint / Cotter pin	1		4x24	GB91


Hinweise: Die Zeichnung zeigt den rechten Teil (R)

Linker Teil (L) mit diesem symmetrisch

Notes: The drawing shows the right (R) part

Left (L) part with this symmetric

Bestellnummer / Order Number

	Bestellnr. / Catalog No.	-	L/R
	DM-FLQL	-	L

