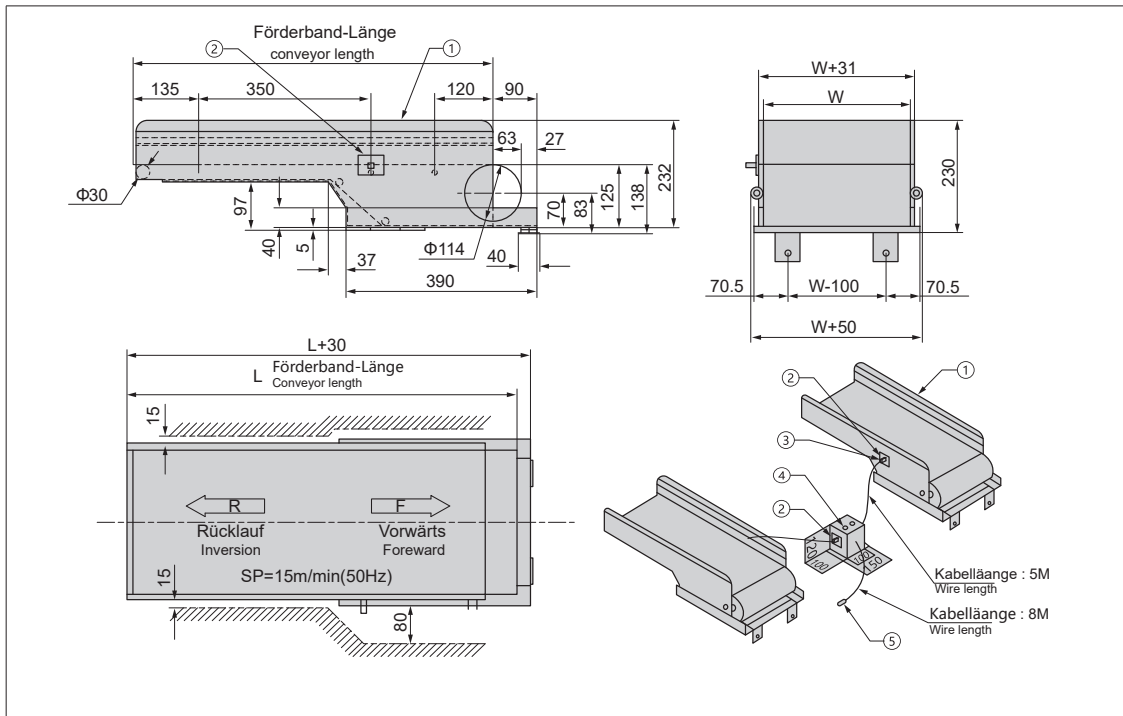


**DM-FLSCA**
**DM-FLKZA**

**Bauteile**

Component parts

Bestell-Nr. Catalog No.	Standard- beschreibung standard Description	Teile- nummer Part Number	Teilebeschreibung PartDescription	Speziifikation Specification	Menge Quantity	Steuerkastentyp (Eingang- spannung (Control box type (Input Voltage)		Hinweis Note
						A	B	
DM-FLSCA	Abfalltransport- Anschlussstück Waste handling transfer fitting	1	Aufnahme Body	W300-L800- R(F)	1	/	/	
		2	Steckdose Socket		1	/	/	
		3	Kabel Cable		1	/	/	
DM-FLKZA	Kontrolleinheit Controller fitting	4	Steuerkasten Control box	A(B)	1	220V	380V	Steuerung von 2 Förderbändern möglich Control of 2 conveyors possible
		5	Gerätestecker Device plug		1	/	/	

**Hinweise:**

1. Laufrichtung bei der Auswahl berücksichtigen
2. Tragfähigkeit jedes Förderbands 30 kg
3. Die Einheiten DM-FLSCA und DM-FLKZA können kombiniert werden, eine Kontrolleinheit kann 2 Förderbänder steuern


**Notes:**

1. This conveyor can only operate in one direction, the direction should be determined when choice
2. Each conveyor capacity of 30kg
3. DM-FLSCA and DM-FLKZA combined into a Waste handling transfer, One Controller fitting can control 2 Waste handling transfer fittings

**Abmessungen**  
 Dimensions

width	length
	800
200	1000
250	1200
300	1500
350	1800
400	2000
450	2500
500	3000
550	
600	

**Bestellnummer / Order Number**

	Bestellnr. / Catalog No.	-	W	-	L	-	R/F	-	A/B
	<b>DM-FLSCA</b>	-	<b>300</b>	-	<b>800</b>	-	<b>R</b>	-	
	<b>DM-FLKZA</b>	-		-		-		-	<b>A</b>

