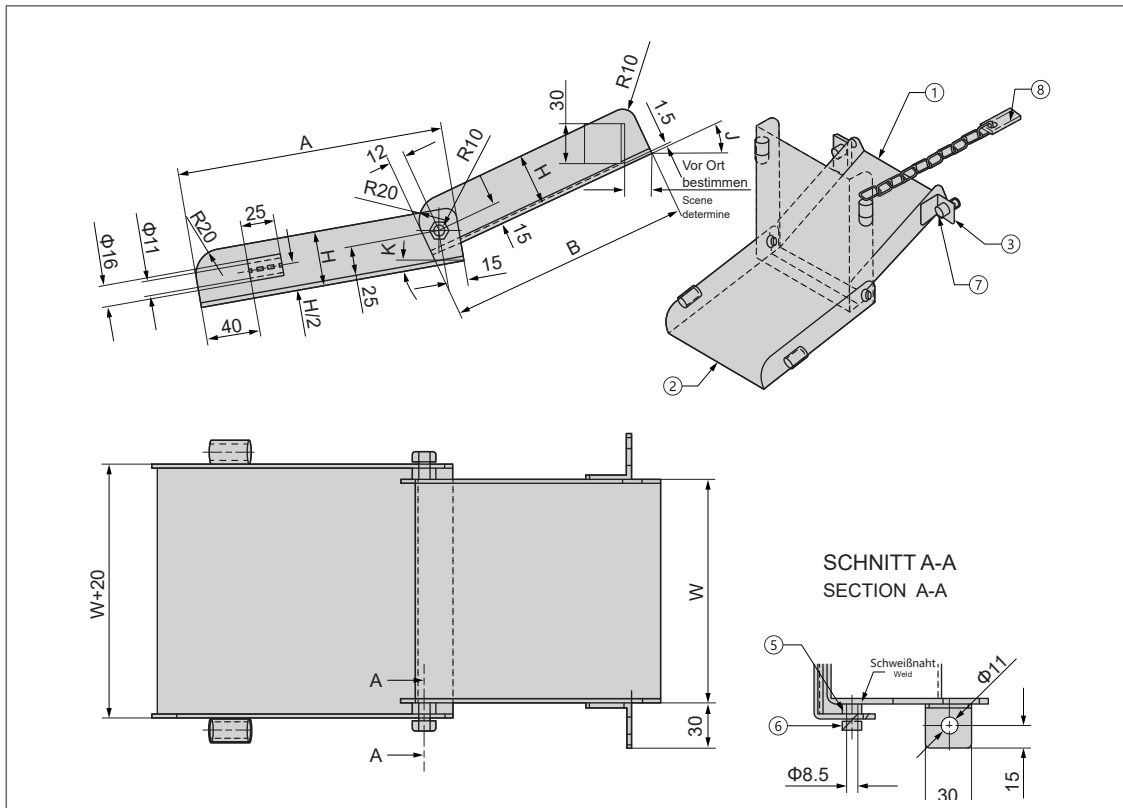



**DM-FLHBA**


Bestell-Nr. Catalog No.	Teilenummer Part Number	Beschreibung Description	Menge Quantity	Material	Spezifikationen Specifications
DM-FLHBA	1	Gleitblech Sliding plate	1	X6CrNiTi18-10	3x(2H+W)xA
	2	Gleitblech Sliding plate	1	X6CrNiTi18-10	3x(2H+W+20)xB
	3	Winkelstahl Angle steel	2	X6CrNiTi18-10	30x30x3 GB/T6723
	4	Stahlrohr Steel tube	2		Φ16x2.5x25 GB/T8162
	5	Mutter Nut	2		M8 GB 6170
	6	Schraube Screw	2		M8x12G B5 780
	7	Schraube Screw	2		M10x20 GB70
	8	Kette Chain fitting	1		DM-L THA

**Bestellnummer / Order Number**

	Bestellnr. / Catalog No.	-	W	-	H	-	A	-	B	-	J	-	K
	<b>DM-FLHBA</b>	-	<b>150</b>	-	<b>50</b>	-	<b>200</b>	-	<b>180</b>	-	<b>25</b>	-	<b>15</b>

