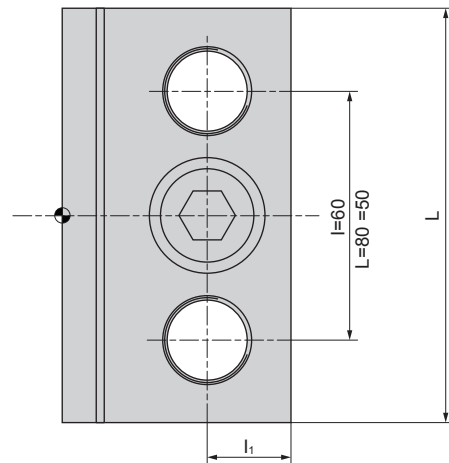
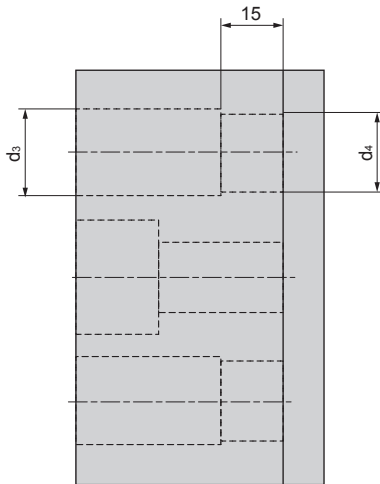
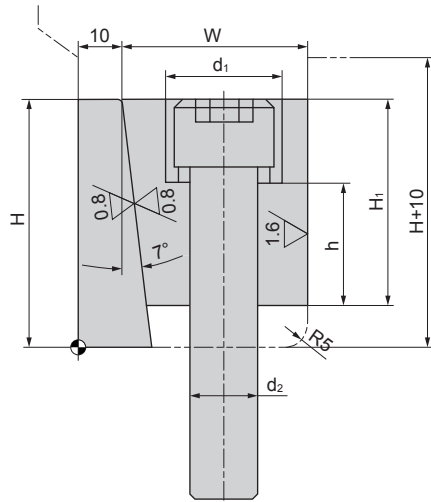
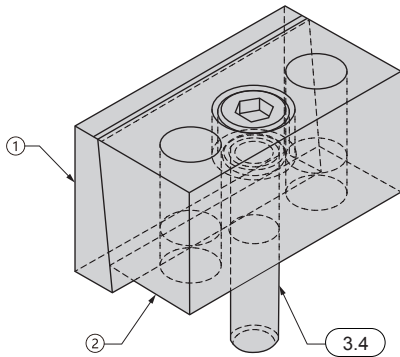


DM-JXA




- Bauteile:**
 1. Keilleiste: 1 45 HRC30-35
 2. Keil: 1 45 HRC30-35
 3. Schraube: 1 GB70
 4. Federscheibe: 1 GB93

- Component parts:**
 1. Wedge block: 1 45 HRC30-35
 2. Key: 1 45 HRC30-35
 3. Bolt: 1 GB70
 4. Spring washer: 1 GB93

Bestell-Nr. Catalog No.	H	H ₁	W	L	d ₁	d ₂	d ₃	d ₄	h	l ₁	Schraube Screw	Scheibe Washer
DM-JXA	40	30	30	80 100	21	13	13	M12	16	12.5	M12x45	12
	60	50	45	100 150	28	17	21	M20	30	20	M16x80	16
	100	90	50									

Bestellnummer / Order Number

 Bestellnr. / Catalog No. - **H** - **L**
DM-JXA - **60** - **100**

